

ООО «Импульс»

ЗАКАЗЧИК: ЗАО «Самарский гипсовый комбинат»

НАИМЕНОВАНИЕ ПРОЕКТА: Узел затарки в биг-бэги и мобильная площадка обслуживания в осях Б/1-В / 9/2-10/1 на отм. минус 1.050 ЗАО "Самарский гипсовый комбинат", по адресу: Самарская обл., г.Самара, ул.Березовая, д.9А цех пазогребневых плит, гипсокартона и сухих строительных смесей, литера А, инвентарный номер 1-54704

РАБОЧАЯ ДОКУМЕНТАЦИЯ

Конструкции металлические

231/17-КМ

Инв. № подл.	Подпись и дата	Взам. инв. №

2017

ООО «Импульс»

ЗАКАЗЧИК: ЗАО «Самарский гипсовый комбинат»

НАИМЕНОВАНИЕ ПРОЕКТА: Узел затарки в биг-бэги и мобильная площадка обслуживания в осях Б/1-В / 9/2-10/1 на отм. минус 1.050 ЗАО "Самарский гипсовый комбинат", по адресу: Самарская обл., г.Самара, ул.Березовая, д.9А цех пазогребневых плит, гипсокартона и сухих строительных смесей, литера А, инвентарный номер 1-54704

РАБОЧАЯ ДОКУМЕНТАЦИЯ

Конструкции металлические

231/17-КМ

Инв. № подл.	Подпись и дата	Взам. инв. №

Директор

С.А. Галунин

ГИП

В.В. Лобанов

2017

## Ведомость рабочих чертежей

Лист	Наименование	Примечание
1а, 1б	Общие данные.	
2	Схема размещения элементов узла затарки в диг-бэги на на отм. минус 1.050, 0.000, 3.550. Разрезы 1-1, 2-2, 3-3.	
3	Мобильная площадка обслуживания узла затарки диг-бэг (Пл1"). Разрезы 1-1, 2-2, 3-3. Опускная площадка Пл1".	
5	Опорная рама (Рм1"). Упорная рама (Рм2"). Погрузочная подвесная рама (Рм3"). Разрезы 1-1, 2-2, 3-3. Виды 1, 2.	


## Ведомость спецификаций

Лист	Наименование	Примечание
4	Спецификации элементов мобильной площадки обслуживания (Пл1").	
6	Спецификации элементов рам Рм1", Рм2", Рм3".	
7	Техническая спецификация стали элементов. Ведомость монтажных метизов.	

## Общие данные

- Рабочий проект разработан на основании ТЗ к доз.№231 от 10.04.2017.
- За относительную отм. 0.000 принята отметка уровня чистого пола здания (силовое отделение), соответствующая абсолютной отм. [40.70].
- Изготовление конструкций и строительно-монтажные работы вести в соответствии с указаниями на чертежах, проектом производства работ и требованиями соответствующих глав:
  - СНиП 3.03.01-87 "Несущие и ограждающие конструкции";
  - СП 70.13330.2012 "Несущие и ограждающие конструкции. Актуализированная редакция СНиП 3.03.01-87";
  - СП 53-101-98 "Изготовление и контроль качества стальных строительных конструкций";
  - СП 16.13330.2011 "Стальные конструкции. Актуализированная редакция СНиП II-23-81\*";
  - СТО НОСТРОЙ 2.10.76-2012 "Болтовые соединения. Правила и контроль монтажа, требования к результатам работ";
  - СП 48.13330.2011 "Организация строительства. Актуализированная редакция СНиП 12-01-2004";
  - СНиП 3.01.01-58\* "Организация строительного производства".
- При производстве работ должны выполняться требования СНиП 12-03-2001 "Безопасность труда в строительстве. Часть 1. Общие требования", СНиП 12-04-2002 "Безопасность труда в строительстве. Часть 2. Строительное производство".
- При разработке ППР использовать сведения приведенные на листах рабочего проекта.
- Все размеры уточнить по месту до начала производства работ. Предусмотреть запас металлических проката и профилей в объеме 5% от массы представленной в технической спецификации стали элементов.
- Материал металлических элементов - сталь С245 по ГОСТ 27772-88\*.

Согласовано:			
	Взам. инв. №		
	Подпись и дата		
	Инв. № подл.		

						231/17-КМ			
						ЗАО "Самарский гипсовый комбинат", по адресу: Самарская область, г.Самара, ул.Береговая, д.9А, цех пазогребневых плит, гипсокартона и сухих строительных смесей, литера А, инвентарный номер 1-54704			
Изм.	Кол.уч.	Лист	№ док.	Подпись	Дата	Узел затарки в диг-бэги и мобильная площадка обслуживания в осях Б/1-В / 9/2-10/1 на отм. минус 1.050	Стадия	Лист	Листов
Разработал		Балакин Д.Н.					Р	1а	7
Проверил		Травин А.В.							
ГИП		Лобанов В.В.				Общие данные (начало).	 ООО «Импульс» г.Самара, 2017 г.		

6. Катеты сварных швов принять в соответствии с требованиями раздела 14 СП 16.13330.2011, но не менее 5 мм.
7. Заводские сварные соединения выполнять полуавтоматической сваркой в среде углекислого газа ГОСТ 8050-85\* или в смеси углекислого газа с аргоном ГОСТ 10157-79\* сварочной проволокой Св-08Г2С ГОСТ 2246-70\*.  
Соединения выполнить в соответствии с ГОСТ 14771-76\*.
8. Монтажные сварные соединения выполнять ручной дуговой сваркой по ГОСТ 5264-80, электродами типа Э42 ГОСТ 9467-75\* (для сталей С245).
9. Отверстия под болты М20 выполнять сверлением диаметром фрезы М22. Все болтовые соединения выполнять в соответствии с СТО НОНСТРОЙ 2.10.76-20012.
10. Колесоотбойник вдоль оси 10<sub>1</sub> изготовить по аналогии с существующим.
11. Элементы поз.4, 5, 6 Рм2" монтируется по месту в процессе выверки оборудования. Опускное покрытие мобильной площадки Пл1", изготавливать по факту окончательного расположения оборудования.
12. К поз.1 Рм2" со стороны оператора в процессе выверки оборудования крепить металлические рамы их уголка 50x5 под пульты управления оборудованием и инфракрасные датчики. Рамы изготовить по месту в соответствие с фактическими размерами шкафов управления.
13. Защиту металлических конструкций от коррозии производить в соответствии с указаниями ГОСТ 9.402-80\*, ГОСТ 9.032-74\* двумя слоями эмали ПФ-115 ГОСТ 926-82 по одному слою грунта ГФ-021 ГОСТ 25129-82. Общая толщина покрытия – 55 мкм.
14. Колесоотбойник, рамы Рм2" и Рм3" выполнить в сигнальной разметке в соответствии с требованиями БТ и ГОСТ Р 12.4.026-2001.
15. Подгрузочную подвесную раму Рм3" изготовить с обязательной обработкой кромок, сварных швов и острых углов (минимальный радиус фаски 5 мм). На поверхности должны отсутствовать дефекты способствующие зацепам и повреждениям.

Согласовано:					

Взам. инв. №	
Подпись и дата	
Инв. № подл.	


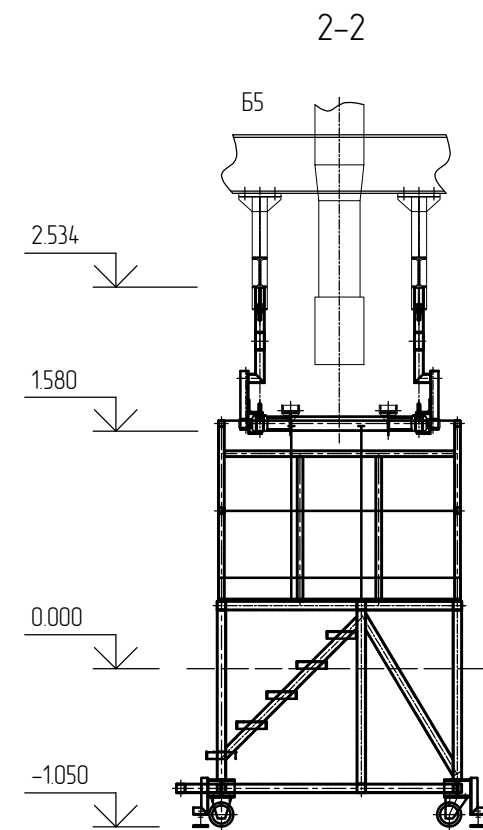
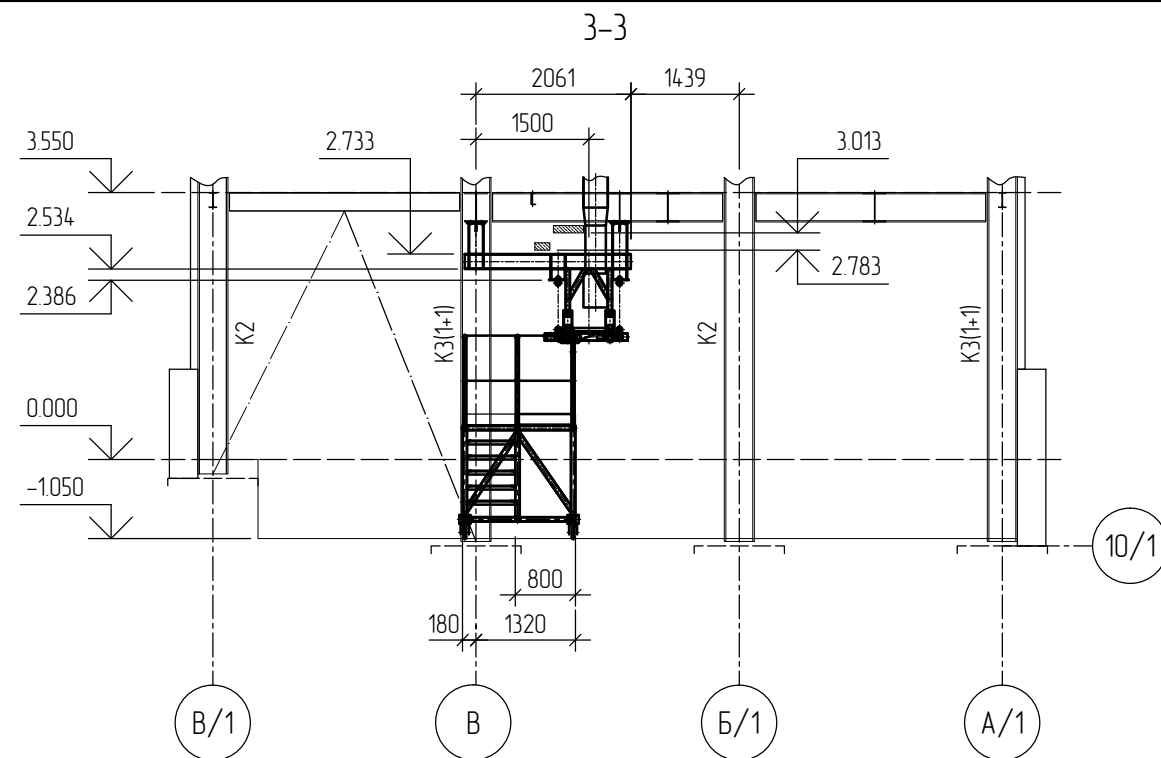
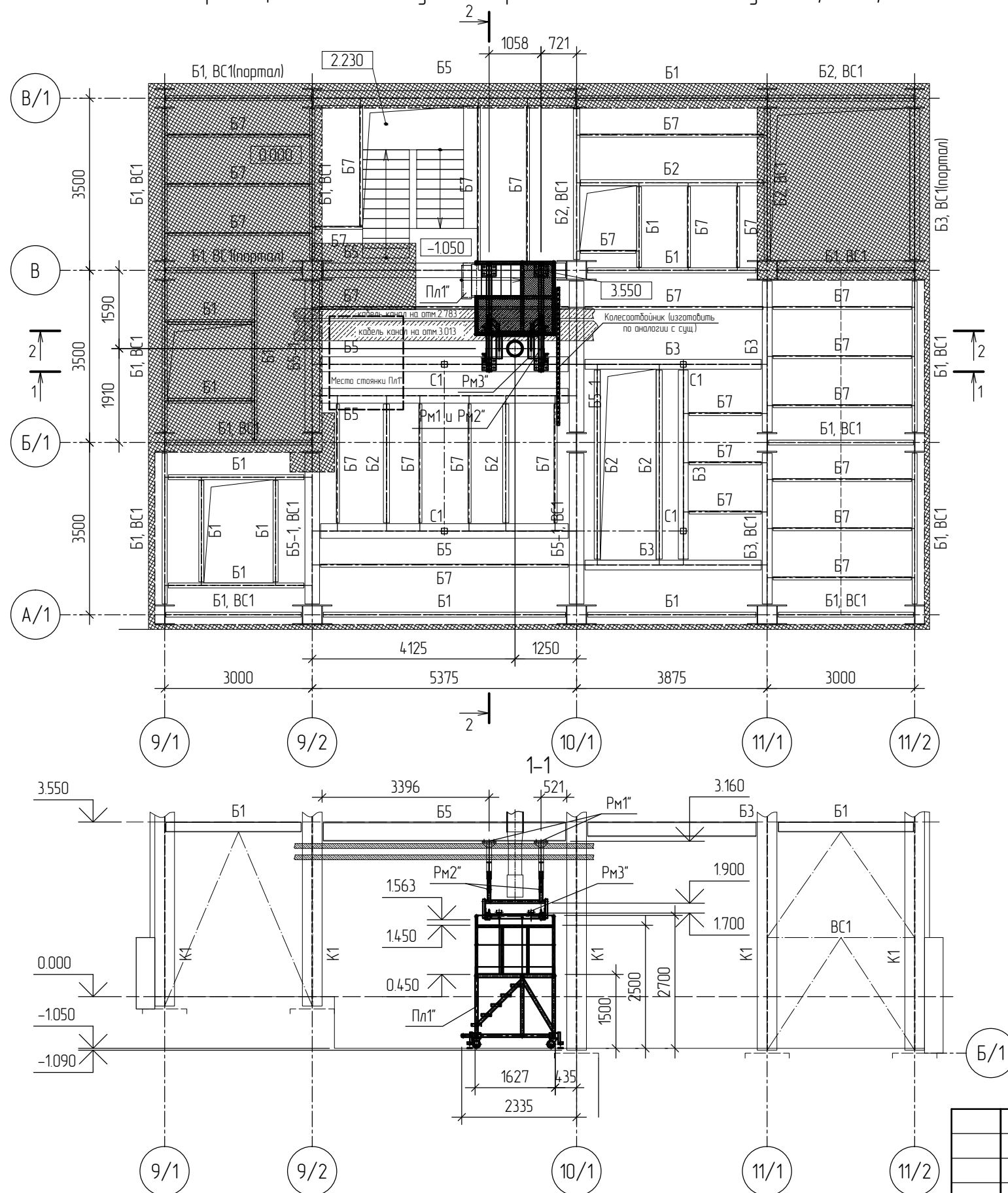
						231/17-КМ			
						ЗАО "Самарский гипсовый комбинат", по адресу: Самарская область, г.Самара, ул.Береговая, д.9А, цех пазогребневых плит, гипсокартона и сухих строительных смесей, литера А, инвентарный номер 1-54704			
Изм.	Кол.уч.	Лист	№ док.	Подпись	Дата				
Разработал		Балакин Д.Н.				Узел затарки в диг-бэги и мобильная площадка обслуживания в осях Б/1-В / 9/2-10/1 на отм. минус 1.050	Стадия	Лист	Листов
Проверил		Травин А.В.					Р	18	7
ГИП		Лобанов В.В.				Общие данные (окончание).			
						 ООО «Импульс» г.Самара, 2017 г.			

Схема размещения элементов узла затарки в диг-бэги на отм. минус 1.050, 0.000, 3.550



						231/17-КМ			
						ЗАО "Самарский гипсовый комбинат", по адресу: Самарская область, г.Самара, ул.Береговая, д.9А, цех пазогребневых плит, гипсокартона и сухих строительных смесей, литера А, инвентарный номер 1-54704			
Изм.	Кол.уч.	Лист	№ док.	Подпись	Дата	Узел затарки в диг-бэги и мобильная площадка обслуживания в осях Б/1-В / 9/2-10/1 на отм. минус 1.050	Стадия	Лист	Листов
Разработал	Балакин Д.Н.						Р	2	7
Проверил	Травин А.В.					Схема размещения элементов узла затарки в диг-бэги на отм. минус 1.020, 0.000, 3.550. Разрезы 1-1, 2-2, 3-3.	ООО «Импульс» г.Самара, 2017 г.		
ГИП	Лобанов В.В.								

Согласовано:

Взам. инв. №

Подпись и дата


Инв. № подл.

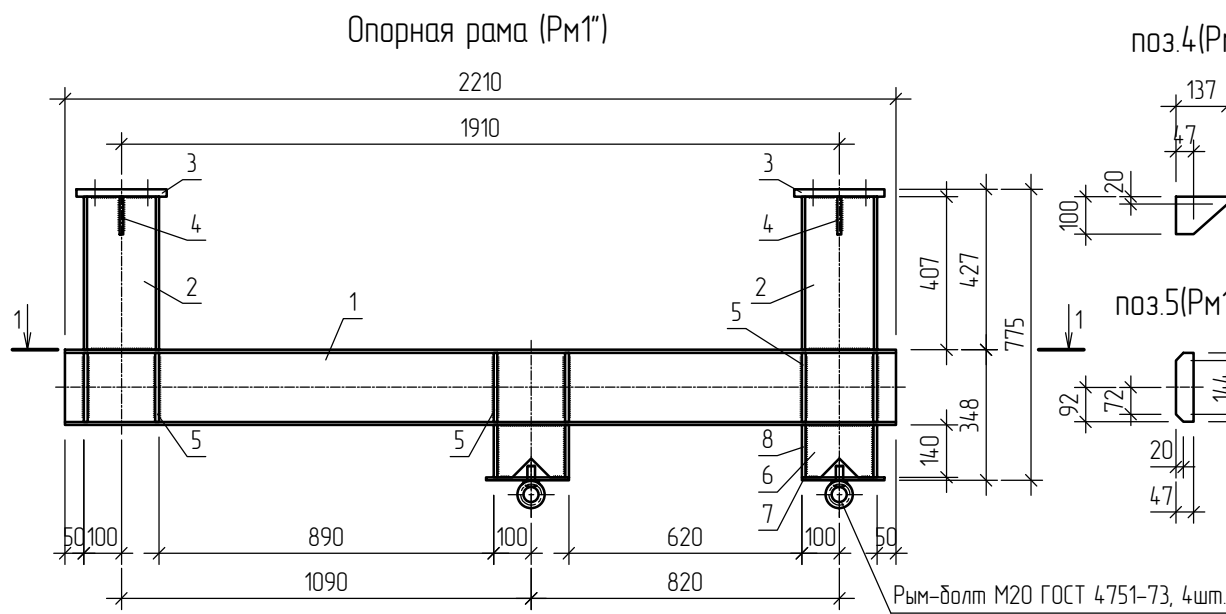


Спецификация элементов мобильной площадки обслуживания ПЛ1"

Отпр. марка	Поз.	Кол-во		Сечение	Длина, мм	Масса, кг			Марка стали	Примеч.
		Т	Н			шт.	общ.	марки		
ПЛ1"	1	1	1	Гн. □60x2	1560	5.55	11.1	360.2	С245	
	2	1	1	Гн. □60x2	1430	5.09	10.18			
	3	1	-	Гн. □60x2	1510	5.38	5.38			
	4	1	-	Гн. □60x2	640	2.28	2.28			
	5	1	-	Гн. □60x2	680	2.42	2.42			
	6	4	-	—150x10	176	2.07	8.28			
	7	4	-	—150x10	176	2.07	8.28			
	8	4	-	—100x10	176	1.38	5.52			
	9	8	-	—100x10	70	0.55	4.4			
	10	4	-	□10У	245	2.11	8.44			
	11	4	-	□10У	100	0.86	3.44			
	12	4	-	—100x10	100	0.79	3.16			
	13	2	-	Гн. □60x2	300	1.07	2.14			
	14	1	-	Гн. □60x2	680	2.42	2.42			
	15	4	-	Гн. □60x2	1125	4.01	16.04			
	16	4	-	Гн. □60x2	1155	4.11	16.44			
	17	2	-	Гн. □60x2	1630	5.8	11.6			
	18	1	-	Гн. □60x2	1570	5.59	5.59			
	19	1	-	Гн. □60x2	1500	5.34	5.34			
	20	1	-	Гн. □60x2	800	2.85	2.85			
	21	1	-	Гн. □60x2	680	2.42	2.42			
	22	1	-	Гн. □60x2	640	2.28	2.28			
	23	3	-	Гн. □60x2	1291	4.6	13.8			
	24	3	-	Гн. □60x2	1229	4.38	13.14			
	25	2	-	Гн. □60x2	1249	4.45	8.9			
	26	3	-	Гн. □60x2	1279	4.55	13.65			
	27	10	-	└ 50x5	640	2.41	24.1			
	28	10	-	└ 50x5	200	0.75	7.5			
	29	8	-	Гн. □40x2	1160	2.78	22.24			
	30	2	-	Гн. □40x2	960	2.3	4.6			
	31	1	-	Гн. □40x2	1610	3.86	3.86			
	32	1	-	Гн. □40x2	1532	3.68	3.68			

Отпр. марка	Поз.	Кол-во		Сечение	Длина, мм	Масса, кг			Марка стали	Примеч.		
		Т	Н			шт.	общ.	марки				
	33	1	-	Гн. □40x2	970	2.33	2.33	363.8	С245			
	34	1	-	Гн. □40x2	780	1.87	1.87					
	35	1	-	Гн. □40x2	1480	3.55	3.55					
	36	3	-	Гн. □40x2	483	1.16	3.48					
	37	2	-	Гн. □40x2	425	1.02	2.04					
	38	1	-	Гн. □40x2	890	2.14	2.14					
	39	1	-	Гн. □40x2	600	1.44	1.44					
	40	2	-	Гн. □40x2	700	1.68	3.36					
	41	1	-	Гн. □40x2	660	1.58	1.58					
	42	2	-	—140x4	1610	7.08	14.16					
	43	1	-	—140x4	970	4.26	4.26					
	44	1	-	—140x4	780	3.43	3.43					
	45	1	-	—140x4	1480	6.51	6.51					
		4		Лист чечевица	750	9.8	39.2					
				В-К-ПУ-2.5'650'750								
		6		Лист чечевица	650	2.61	15.66					
				В-К-ПУ-2.5'200'650								
				Общая масса марки +1% масса наплавляемого металла:			363.8					
	46	2	-	Гн. □40x2	1490	3.58	7.16			15.13	С245	
	47	2	-	Гн. □40x2	660	1.58	3.16					
	48	1	-	Гн. □40x2	580	1.39	1.39					
	49	6	-	└ 50x5	150	0.57	3.42					
				Общая масса марки +1% масса наплавляемого металла:			15.28					

						231/17-КМ					
						ЗАО "Самарский гипсовый комбинат", по адресу: Самарская область, г.Самара, ул.Береговая, д.9А, цех пазогребневых плит, гипсокартона и сухих строительных смесей, литера А, инвентарный номер 1-54-704					
Изм.	Колуч.	Лист	№ док.	Подпись	Дата	Узел затарки в диг-бэги и мобильная площадка обслуживания в осях Б/1-В / 9/2-10/1 на отм. минус 1.050			Стадия	Лист	Листов
Разработал	Балакин Д.Н.								Р	4	7
Проверил	Травин А.В.					Спецификация элементов мобильной площадки обслуживания (ПЛ1").			 ООО «Импульс» г.Самара, 2017 г.		
ГИП	Лобанов В.В.										

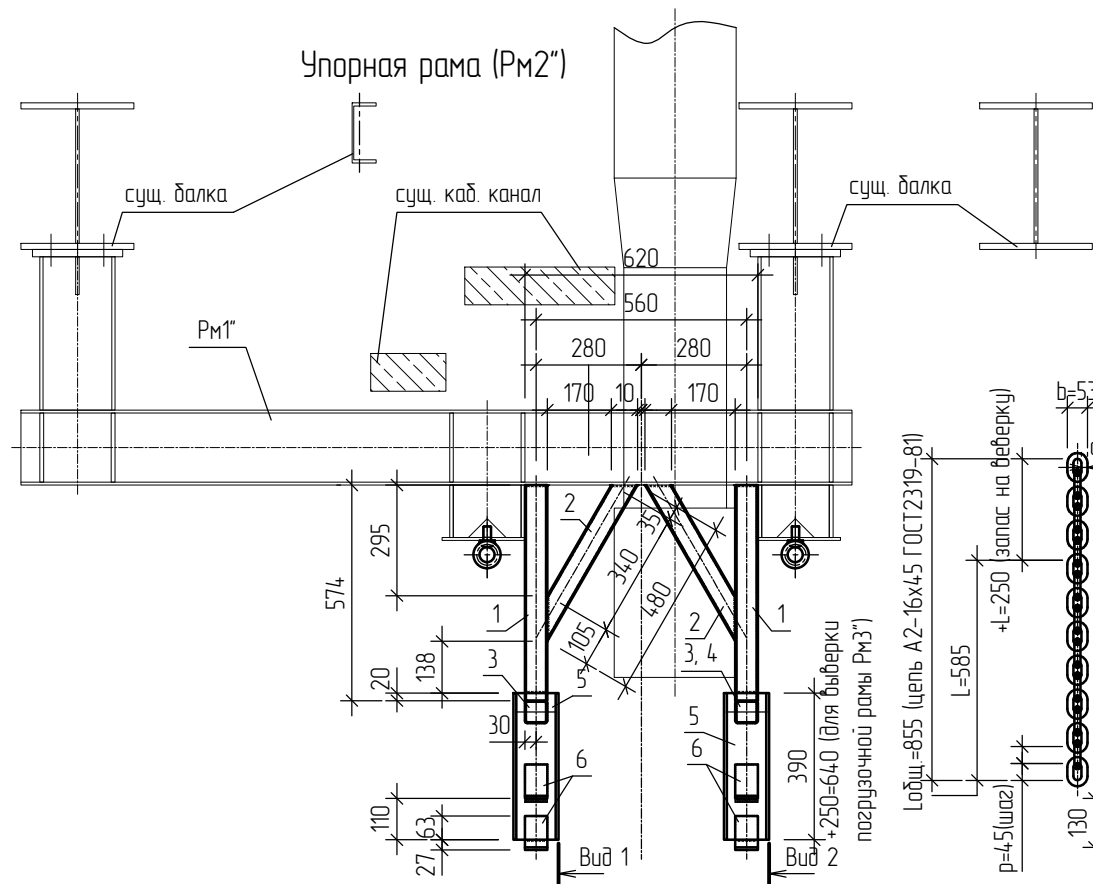
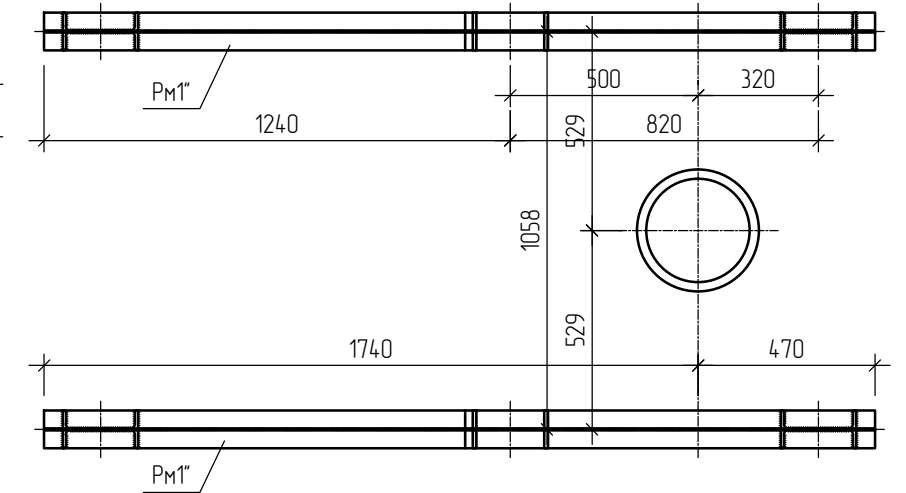


поз.4(РМ1)

поз.3(РМ1)

поз.7(РМ1) поз.6(РМ1)

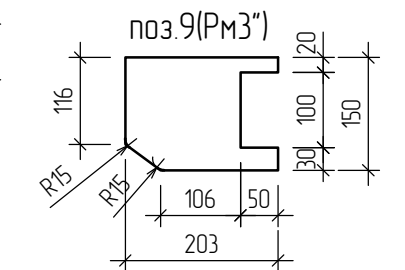
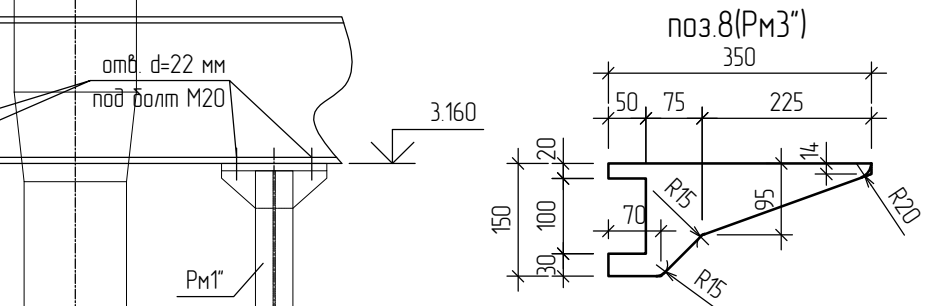
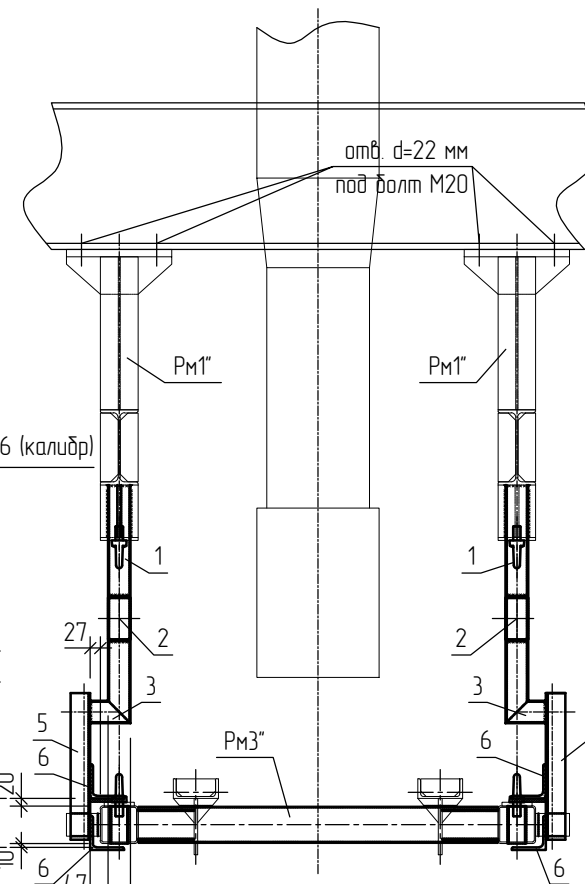
1-1  
Схема расположения опорных рам (РМ1)



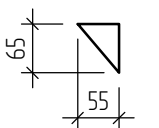
Упорная рама (РМ2)

Вид 1

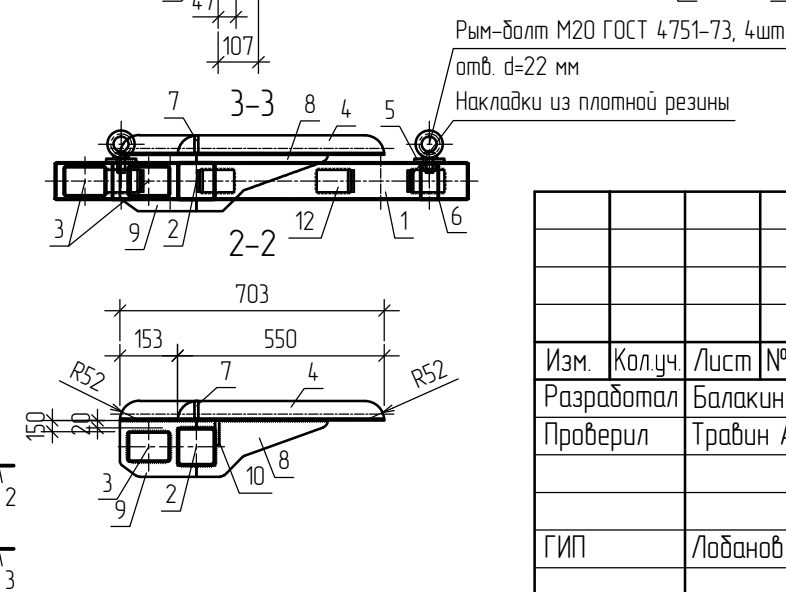
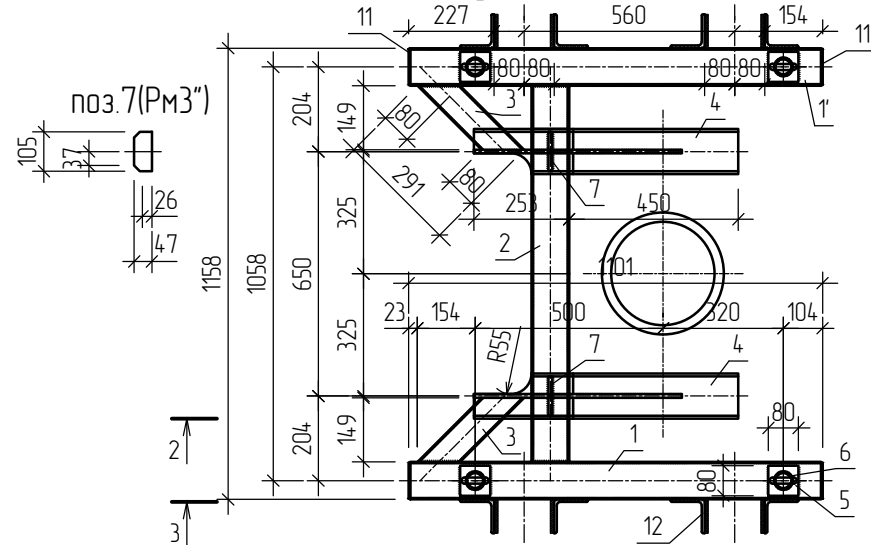
Вид 2



поз.10(РМ3)



Погрузочная подвесная рама (РМ3)



231/17-КМ					
ЗАО "Самарский гипсовый комбинат", по адресу: Самарская область, г.Самара, ул.Береговая, д.9А, цех пазогребневых плит, гипсокартона и сухих строительных смесей, литера А, инвентарный номер 1-54-704					
Изм.	Колуч.	Лист	№ док.	Подпись	Дата
Разработал	Балакин Д.Н.				
Проверил	Тракин А.В.				
ГИП	Лобанов В.В.				
Узел затарки в диг-бэги и мобильная площадка обслуживания в осях Б/1-В / 9/2-10/1 на отм. минус 1.050				Стадия	Лист
Опорная рама (РМ1). Упорная рама (РМ2). Погрузочная подвесная рама (РМ3). Разрезы 1-1, 2-2, 3-3. Виды 1, 2.				Р	5
				Листов	7
				ООО «Импульс» г.Самара, 2017 г.	



Спецификация элементов опорной рамы Рм1"

Отпр. марка	Поз.	Кол-во		Сечение	Длина, мм	Масса, кг			Марка стали	Примеч.
		Т	Н			шт.	общ.	марки		
Рм1"	1	1	-	∩ 20Б1	2210	47.07	47.07	109.81	С245	
	2	2	-	∩ 20Б1	407	8.67	17.34			
	3	2	-	- 240x20	280	10.55	21.1			
	4	4	-	- 100x10	137	1.08	4.32			
	5	12	-	- 47x10	184	0.68	8.16			
	6	2	-	- 140x10	180	1.98	3.96			
	7	2	-	- 100x10	220	1.73	3.46			
	8	4	-	- 100x10	140	1.1	4.4			
Общая масса марки +1% масса наплавленного металла:								110.91		

Спецификация элементов упорной рамы Рм2"

Отпр. марка	Поз.	Кол-во		Сечение	Длина, мм	Масса, кг			Марка стали	Примеч.
		Т	Н			шт.	общ.	марки		
Рм2"	1	4	-	Гн. □ 60x2	574	2.04	8.16	27.35	С245	
	2	4	-	Гн. □ 60x2	480	1.71	6.84			
	3	4	-	Гн. □ 60x2	107	0.38	1.52			
	4	1	-	Гн. □ 60x2	998	3.55	3.55			
	5	2	2	□ 12П	390+250	0.66	2.64			
	6	8	-	└ 90x7	60	0.58	4.64			
Общая масса марки +1% масса наплавленного металла:								27.62		

Спецификация элементов погрузочной подвесной рамы Рм3"

Отпр. марка	Поз.	Кол-во		Сечение	Длина, мм	Масса, кг			Марка стали	Примеч.
		Т	Н			шт.	общ.	марки		
Рм3"	1	2	-	Гн. □ 100x4	1093	13.12	26.24	100.72	С245	
	2	1	-	Гн. □ 100x4	958	11.5	11.5			
	3	2	-	Гн. □ 80x3	291	2.1	4.2			
	4	1	1	□ 12П	703	7.31	14.62			
	5	4	-	- 80x10	80	0.5	2			
	6	4	-	Труба 50x3.5	100	0.4	1.6			
	7	2	-	- 105x10	47	0.39	0.78			
	8	2	-	- 150x10	350	4.12	8.24			
	9	2	-	- 150x10	203	2.39	4.78			
	10	4	-	- 55x10	65	0.28	1.12			

Отпр. марка	Поз.	Кол-во		Сечение	Длина, мм	Масса, кг			Марка стали	Примеч.
		Т	Н			шт.	общ.	марки		
Рм3"	11	4	-	- 96x4	96	0.29	1.16		ГОСТ2319-81	
	12	8	-	└ 90x7	60	0.58	4.64			
		4	-	Цепь А2-16x45	855	4.96	19.84			
Общая масса марки +1% масса наплавленного металла:								101.73		

Требуется изготовить


Марка	Кол-во	Масса, кг	
		шт.	общ.
Рм1"	2	110.91	221.82
Рм2"	1	27.62	27.62
Рм3"	1	101.73	101.73
Пл1"	1	379.08	379.08

Согласовано:

Взам. инв. №

Подпись и дата

Инв. № подл.

						231/17-КМ					
						ЗАО "Самарский гипсовый комбинат", по адресу: Самарская область, г.Самара, ул.Береговая, д.9А, цех пазогребневых плит, гипсокартона и сухих строительных смесей, литера А, инвентарный номер 1-54704					
Изм.	Кол.уч.	Лист	№ док.	Подпись	Дата	Узел затарки в диг-бэги и мобильная площадка обслуживания в осях Б/1-В / 9/2-10/1 на отм. минус 1.050			Стадия	Лист	Листов
Разработал	Балакин Д.Н.					Р			6 7		
Проверил	Травин А.В.										
ГИП						Лобанов В.В.			Спецификация элементов рам Рм1", Рм2", Рм3".  ООО «Импульс» г.Самара, 2017 г.		

Техническая спецификация стали элементов


Вид профиля, ГОСТ или ТУ	Марка металла ГОСТ	Обозначение и размер профиля, мм	№ п.п.	Масса металла по конструкциям, кг		Общая масса, кг
				Рм1", Рм2", Рм3"	Пл1"	
Прокат листовой горячекатанный Всего профиля:	С245 ГОСТ 27772-88*	— 10	1	65.52	29.64	95.16
		— 20	2	4.22		4.22
	Итого:		3	107.72	29.64	137.36
ГОСТ 19903-74*			4	107.72	29.64	137.36
Полоса стальная горячекатаная ГОСТ 103-76*	С245 ГОСТ 27772-88*	— 140x4	5	1.69	28.36	30.05
		Итого:	6	1.69	28.36	30.05
Всего профиля:			7	1.69	28.36	30.05
Двутавры стальные горячекатаные СТО АСЧМ 20-93	С245 ГОСТ 27772-88*	Г 20Б1	8	128.82		128.82
		Итого:	9	128.82		128.82
Всего профиля:			10	128.82		128.82
Швеллеры стальные горячекатаные ГОСТ 8240-97	С245 ГОСТ 27772-88*	С 109	11		11.6	11.6
		С 12П	12	17.26		17.26
		Итого:	13	17.26	11.6	28.86
Всего профиля:			14	17.26	11.6	28.86
Уголки стальные горячекатаные равнополочные ГОСТ 8509-93	С245 ГОСТ 27772-88*	Л 50x5	15		35.02	35.02
		Л 90x7	16	9.28		9.28
		Итого:	17	9.28	35.02	44.3
Всего профиля:			18	9.28	35.02	44.3
Профили стальные гнутые замкнутые сварные квадратные ГОСТ 30245-2003	С245 ГОСТ 27772-88*	Гн. □ 40x2	19		67.88	67.88
		Гн. □ 60x2	20	20.07	14.7.97	168.04
		Гн. □ 80x3	21	4.64		4.64
		Гн. □ 100x4	22	37.3		38.24
		Итого:	23	62.01	215.85	277.86
Всего профиля:			24	62.01	215.85	277.86
Трубы стальные бесшовные горячедеформированные ГОСТ 8732-78	С245 ГОСТ 27772-88*	Тр. ø 50x3.5	25	1.6		1.6
		Итого:	26	1.6		1.6
Всего профиля:			27	1.6		1.6
Листы стальные с ромбическим и чечевицным рифлением ГОСТ 8568-77	С245 ГОСТ 27772-88*	чеч.В-К-ПУ-2.5'650'750	28		39.2	39.2
		чеч.В-К-ПУ-2.5'200'650	29		15.66	15.66
			30		54.86	54.86
Всего профиля:			31		54.86	54.86
Итого масса металла:			28	328.38	375.33	703.71
Всего масса металла:			29	328.38	375.33	703.71
В том числе по маркам:	С245		30	328.38	375.33	703.71

Ведомость монтажных метизов

Тип болта	d, мм	L, мм	t, мм пакета	Кол-во, шт.	Масса, кг		Класс проч.	Место крепления
					шт.	общ.		
М20-8g'80.58 ГОСТ7798-70*	M20	80	36	16	0.265	4.24	5.8	Рм1"+сущ. Б5
Рым-болт М20 ГОСТ4751-73	M20	-	10, 14	8	0.5	4	-	Рм1"+Рм3"
Звен.переход.ГОСТ25573-82	РП-1.25	-	-	8	0.63	5.04	-	Рм1"+Рм3"
Цель ГОСТ 23319-81	A2-16x45	855	-	4	4.96	19.84	-	Рм1"+Рм3"
Шпилька резьбовая	M20	150	-	4	0.37	1.48	5.8	Опоры Пл1"
Всего:				40		34.6		
Тип гайки	d, мм	h, мм	Кол-во, шт.	Масса, кг		Класс проч.	Место крепления	
				шт.	общ.			
М20-6Н.5(S30) ГОСТ5915-70*	M16	14.8	36	0.071	2.556	5		
Всего:			36		2.556			
Тип шайбы	d, мм	h, мм	Кол-во, шт.	Масса, кг		Класс точ.	Место крепления	
				шт.	общ.			
М20 ГОСТ11371-78*	M20	3	48	0.017	0.816	A		
Всего:			48		0.816			
Тип пружинной шайбы	d, мм	h, мм	Кол-во, шт.	Масса, кг		Тип	Место крепления	
				шт.	общ.			
М20 ГОСТ6402-70*	M20	4.5	24	0.013	0.312	H		
Всего:			24		0.312			

Согласовано:

Взам. инв. №  
Подпись и дата  
Инв. № подл.

						231/17-КМ		
						ЗАО "Самарский гипсовый комбинат", по адресу: Самарская область, г.Самара, ул.Береговая, д.9А, цех пазогребневых плит, гипсокартона и сухих строительных смесей, литера А, инвентарный номер 1-54704		
Изм.	Кол.уч.	Лист	№ док.	Подпись	Дата			
Разработал	Балакин Д.Н.					Узел затарки в диг-бэги и мобильная площадка обслуживания в осях Б/1-В / 9/2-10/1 на отм. минус 1.050		
Проверил	Травин А.В.					Стадия	Лист	Листов
						Р	7	7
ГИП	Лобанов В.В.					Техническая спецификация стали элементов. Ведомость монтажных метизов.		
						 ООО «Импульс» г.Самара, 2017 г.		