

УТВЕРЖДАЮ

Технический директор
ЗАО «Самарский гипсовый комбинат»

Аветисян А.Э.

« 25 » 02 2021 г.

**ТЕХНИЧЕСКОЕ ЗАДАНИЕ
НА ТЕНДЕР ПО ВЫБОРУ ПОСТАВЩИКА УСЛУГ
по проведению плановых испытаний, технического обслуживания и аварийных
ремонтных работ в системе электроснабжения на 2021 г.**

№	Перечень основных данных и требований	Основные данные и требования
1.	Основание для производства работ	Бесперебойное электроснабжение электроустановок предприятия. Своевременные электроиспытания оборудования.
2.	Заказчик	ЗАО «Самарский гипсовый комбинат», г. Самара, Береговая, 9 А.
3.	Срок выполнения работ	Аварийные заявки – безотлагательно в течение 2-х часов; Плановые заявки – по договорённости.
	Исходные данные	<p>1. Ремонт и испытание кабельных линий классом напряжения 10 кВ при аварийных вызовах:</p> <ul style="list-style-type: none">• 2хАСБ-10 3х185 -1100 м;• АПвПуг 3х(1х500/70)-1460 м; <p>в т.ч. поиск места повреждения кабельной линии и вскрытие грунта по необходимости;</p> <p>2. Ремонт и испытание кабельных линий классом напряжения 0,4 кВ при аварийных вызовах марок АВВГнг и ВВГнг сечение от 70 до 240 мм², протяженностью от 30 до 400 м.</p> <p>3. Проведение испытаний силовых трансформаторов и диагностирование при аварийных остановах: ТМГ-2500-10/0,4 – 2 шт. ТМГ-1000-10/0,4 – 1 шт.</p> <p>4. Проведение технического обслуживания электрооборудования распределительных устройств 0,4 кВ, 10 кВ (очистка сборных шин 0,4 кВ, 10 кВ, протяжка болтовых соединений шин и отходящих от них линий, обслуживание ячеек 10 кВ согласно руководству по эксплуатации, «прогрузка» автоматических выключателей по требованию заказчика) Эксплуатационные схемы подстанции см. в Приложении №1.</p> <p>Состав РУ 10 кВ:</p> <ul style="list-style-type: none">- Ячейка 10кВ тип КСО298 ПК «Электрум» - 10 шт.;- Секции сборных шин – 2 шт. <p>Состав РУ 0,4 кВ:</p> <ul style="list-style-type: none">- ячейка 0,4 кВ – 17 шт. (см. схему Приложения 1);- секции сборных шин – 4 шт. <p>Обслуживание проводится два раза в год по вызову заказчика, время на проведение одного обслуживания не более 24 часов (необходима организация круглосуточной работы), точная программа проведения обслуживания обсуждается с заказчиком непосредственно перед его проведением.</p> <p>Руководства по эксплуатации передаются на рассмотрение потенциальному подрядчику при посещении объекта перед формированием предложения.</p> <p>5. Тепловизионное обследование оборудования – 98 единиц, согласно</p>

		<p>Приложению 2</p> <p>6. Проведение обязательных периодических испытаний электроустановок согласно Приложения 2:</p> <ul style="list-style-type: none"> • Распределительных и групповых электропроводок; • Цепей заземления; • Заземляющих устройств • Автоматических выключателей в электроустановках до 1000В; <p>Сроки проведения работ указаны в Приложении 3.</p>
1.	Особые условия	<p>Наличие необходимой разрешительной документации работ.</p> <p>Наличие лаборатории зарегистрированной в Ростехнадзоре с действующим сроком разрешения.</p> <p>Наличие аттестованных в установленном порядке специалистов.</p> <p>Наряды на работы оформляются подрядчиком и согласовываются с заказчиком.</p> <p>На все виды работ по испытаниям должны предоставляться протоколы, в т.ч. по аварийным заявкам.</p> <p>Предоставление услуг в случае аварийных вызовов на условиях 100 % постоплаты:</p> <ul style="list-style-type: none"> - в течении 2 х часов -услуги электролаборатории при повреждении кабельных линий; - ремонтные работы со сроками по согласованию в зависимости от сложности ремонта

Составил:

Главный энергетик ЗАО «СГК»



Пименов Д.Н

Схема РУ 0,4 кВ:

Утвердил:

Проверил:

Разработал:

_____ 2019

_____ 2019

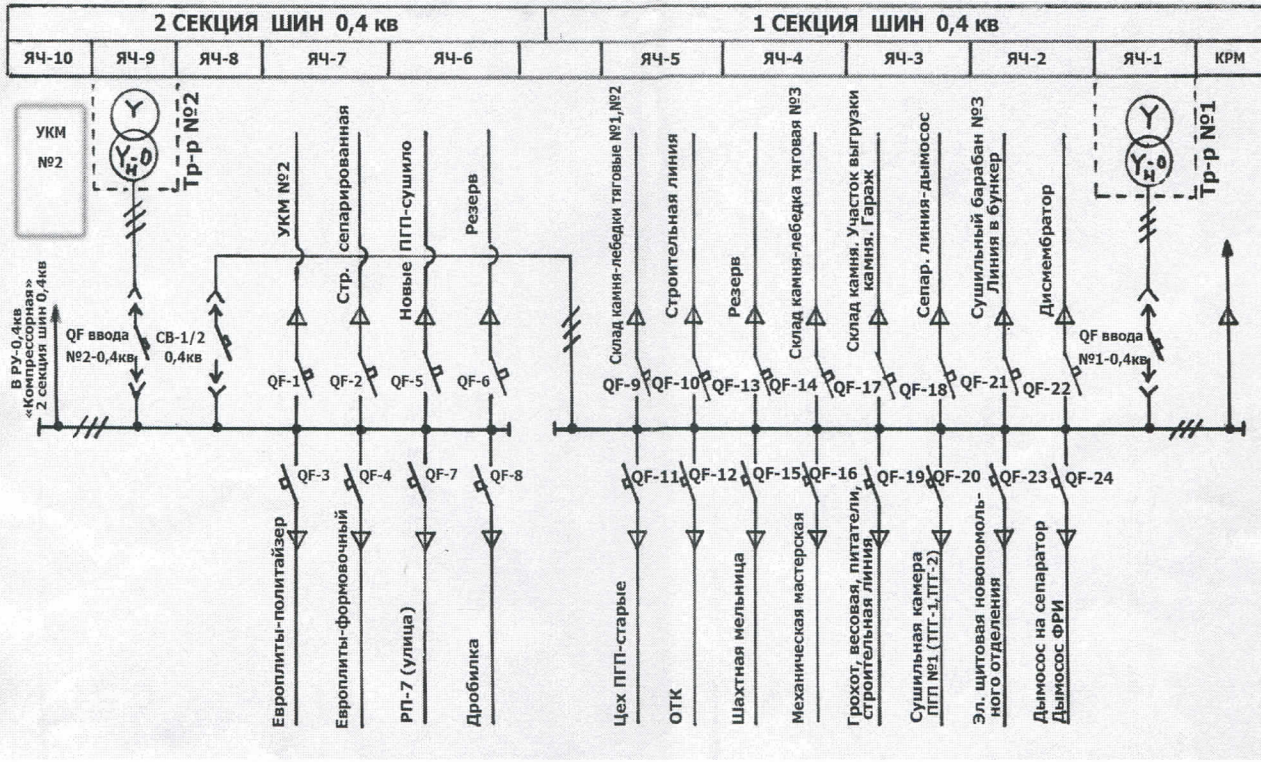
_____ 2019

Главный энергетик
Пименов Д. Н.

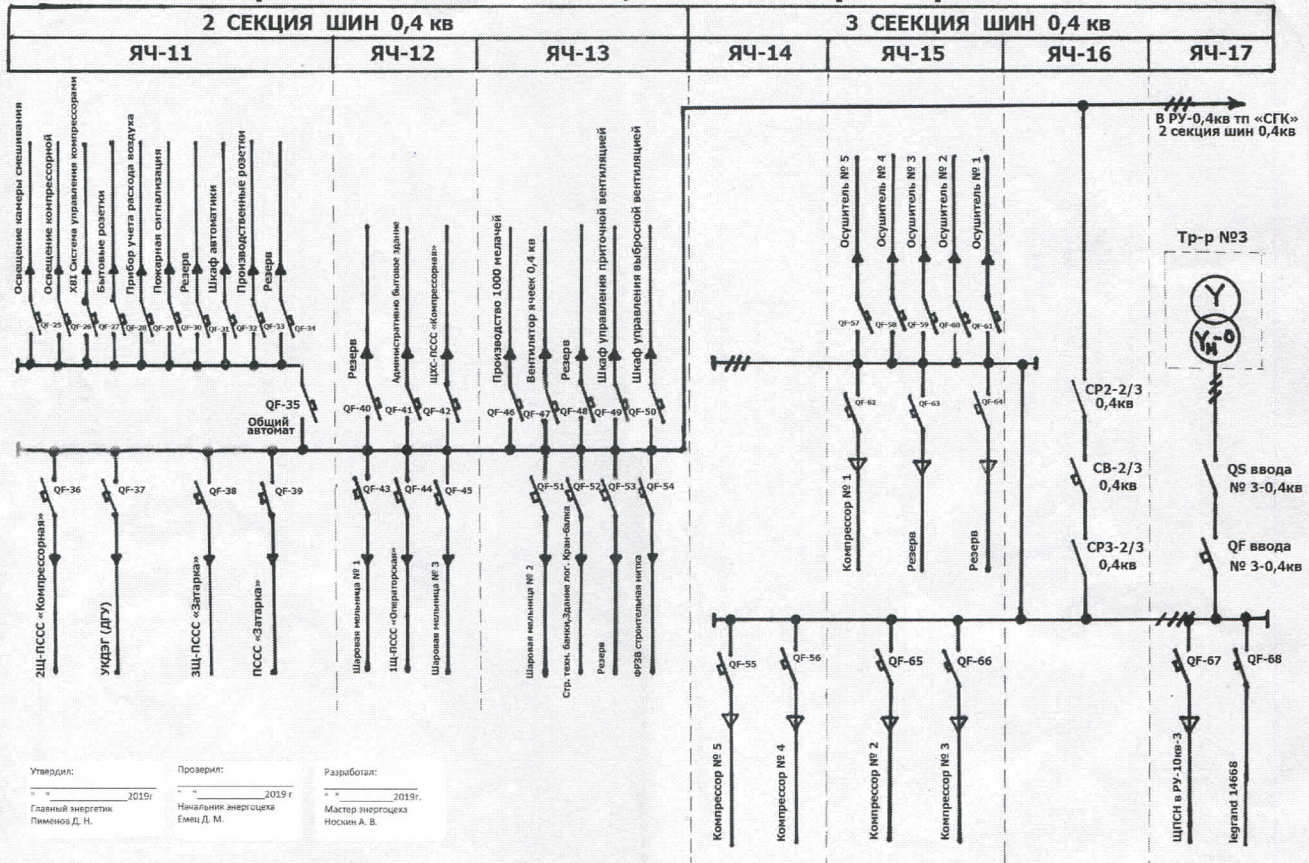
Начальник энергоцеха
Емец Д. М.

Мастер энергоцеха
Носкин А. В.

Оперативная схема РУ-0,4кВ ТП-СГК



Оперативная схема РУ-0,4 кВ «Компрессорная» СГК



Утвердил:

Проверил:

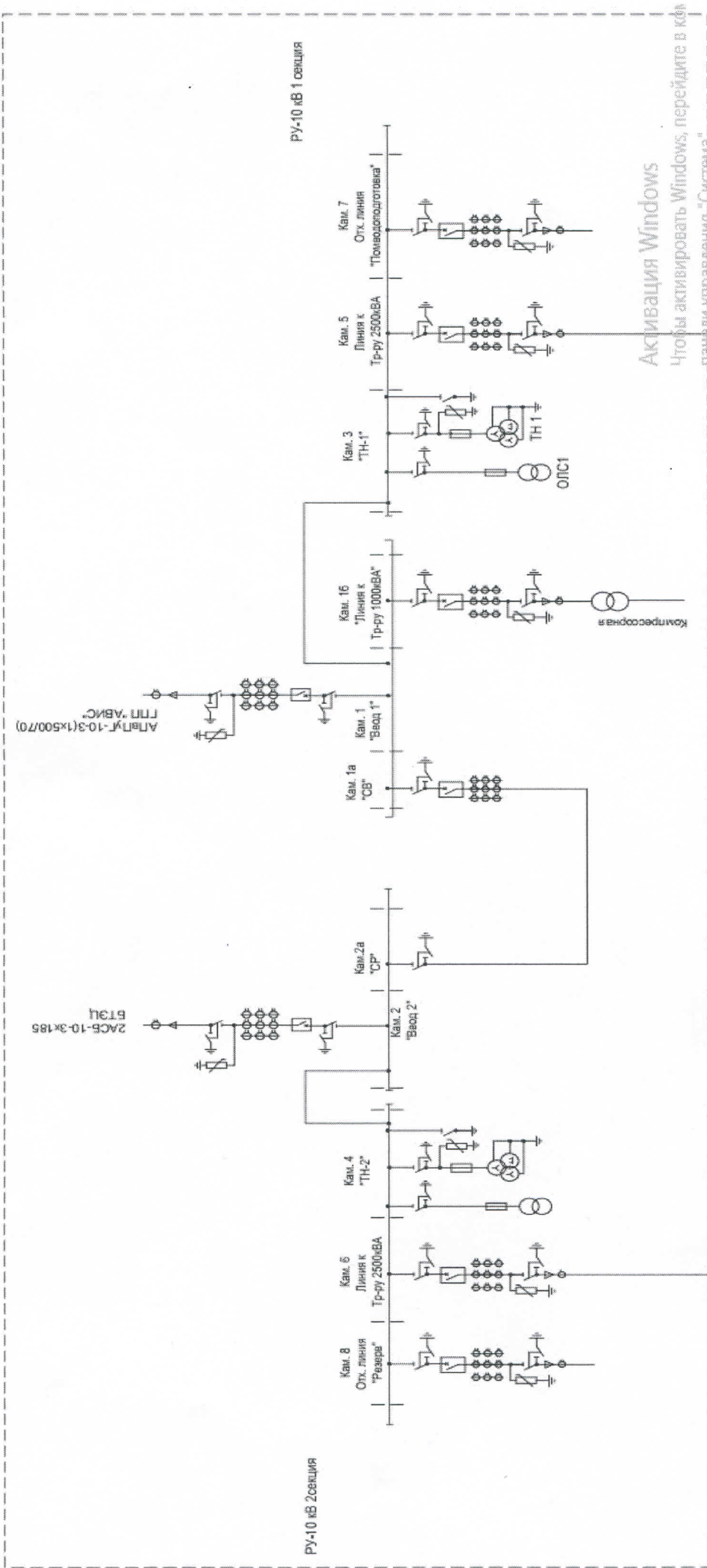
Разработал:

_____ 2019
Главный энергетик
Пименов Д. Н.

_____ 2019
Начальник энергоцеха
Емец Д. М.

_____ 2019
Мастер энергоцеха
Носкин А. В.

Схема РУ 10, кВ:



Активация Windows
Чтобы активировать Windows, перейдите в кон...

**Перечень оборудования подлежащего
тепловизионному обследованию.**

№ п/п	Наименование	Количество, шт.
1.	Трансформаторы силовые 10/0,4 кВ: Трансформатор ТМГ-1000/10/0,4 (У/Ун-0) инв.3638; Трансформатор ТМГ-СЭЩ-2500/10-12 УХЛ1 10.00/0.40 У/Ун-0 инв.4111; Трансформатор ТМ-СЭЩ-2500/10-11 УХЛ1 10.00/0.40 У/Ун-0 инв.3969.	3
2.	Разъединители шинные 10 кВ Нежилого здания (Компрессорная с эл.подстанции)К,К1,К2,К3,К4 инв. 5	9
3.	Разъединители линейные 10 кВ Нежилого здания (Компрессорная с эл.подстанции)К,К1,К2,К3,К4 инв. 5	6
4.	Контактные соединения предохранителей 10 кВ Нежилого здания (Компрессорная с эл.подстанции)К,К1,К2,К3,К4 инв. 5	1
5.	Контактные соединения автоматических выключателей 0,4 кВ Нежилого здания (Компрессорная с эл.подстанции)К,К1,К2,К3,К4 инв. 5	64
6.	Контактные соединения ошиновки 10 кВ Нежилого здания (Компрессорная с эл.подстанции)К,К1,К2,К3,К4 инв. 5	2
7.	Контактные соединения 0,4 кВ Нежилого здания (Компрессорная с эл.подстанции)К,К1,К2,К3,К4 инв. 5	10
8.	УКМ 0,4 кВ Нежилого здания (Компрессорная с эл.подстанции)К,К1,К2,К3,К4 инв. 5	1
9.	Электродвигатели 0,4 кВ Мельницы молотковой инв. 508 и Мельница СМ-1456 – II инв. 1462.1	2
Всего единиц электрооборудования		98

Перечень объёмов работ по электроиспытаниям

№ п/п	Наименование работ	Количество, шт.
1.	Измерение сопротивления изоляции питающих, распределительных и групповых электропроводок	730
2.	Проверка цепи между заземлителями и заземляемыми элементами	593
3.	Проверка расцепителей мгновенного действия автоматических выключателей в электроустановках напряжением до 1000В	730

Календарный план выполнения работ

№ п/п	Наименование мероприятия	Срок оказания услуг
1	Периодические испытания электроустановок	С 30.04.2021 г. по 31.12.2021 г. по графику отключений, с согласованием сторон.
2	Тепловизионный контроль	С 30.04.2021 г. по 31.12.2021 г. с согласованием сторон.
3	Испытание силовых трансформаторов и их диагностирование при аварийном отключении	С 30.04.2021 г. по 31.12.2021 г. По вызову заказчика
4	Ремонтные аварийные работы с испытанием, определением места повреждения и восстановлением кабельных линий 0,4 кВ, 10 кВ;	С 30.04.2021 г. по 31.12.2021 г. По вызову заказчика
5	ТО электрооборудования подстанции	2 раза в год по 24 часа, по вызову заказчика. Предварительные месяцы проведения ТО апрель, сентябрь 2021 г.