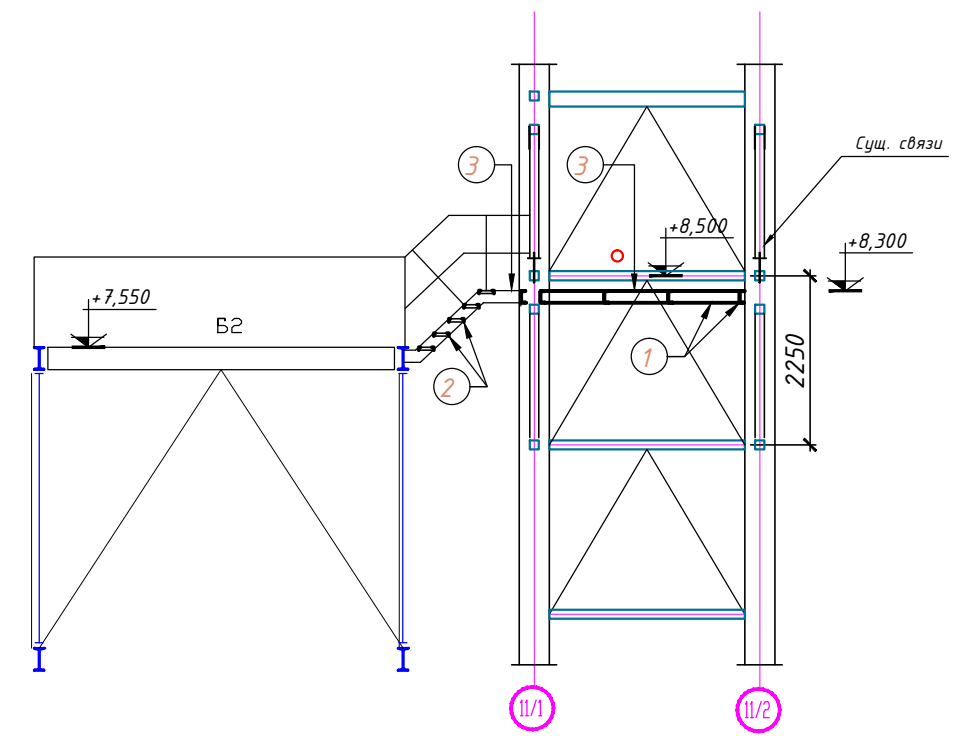
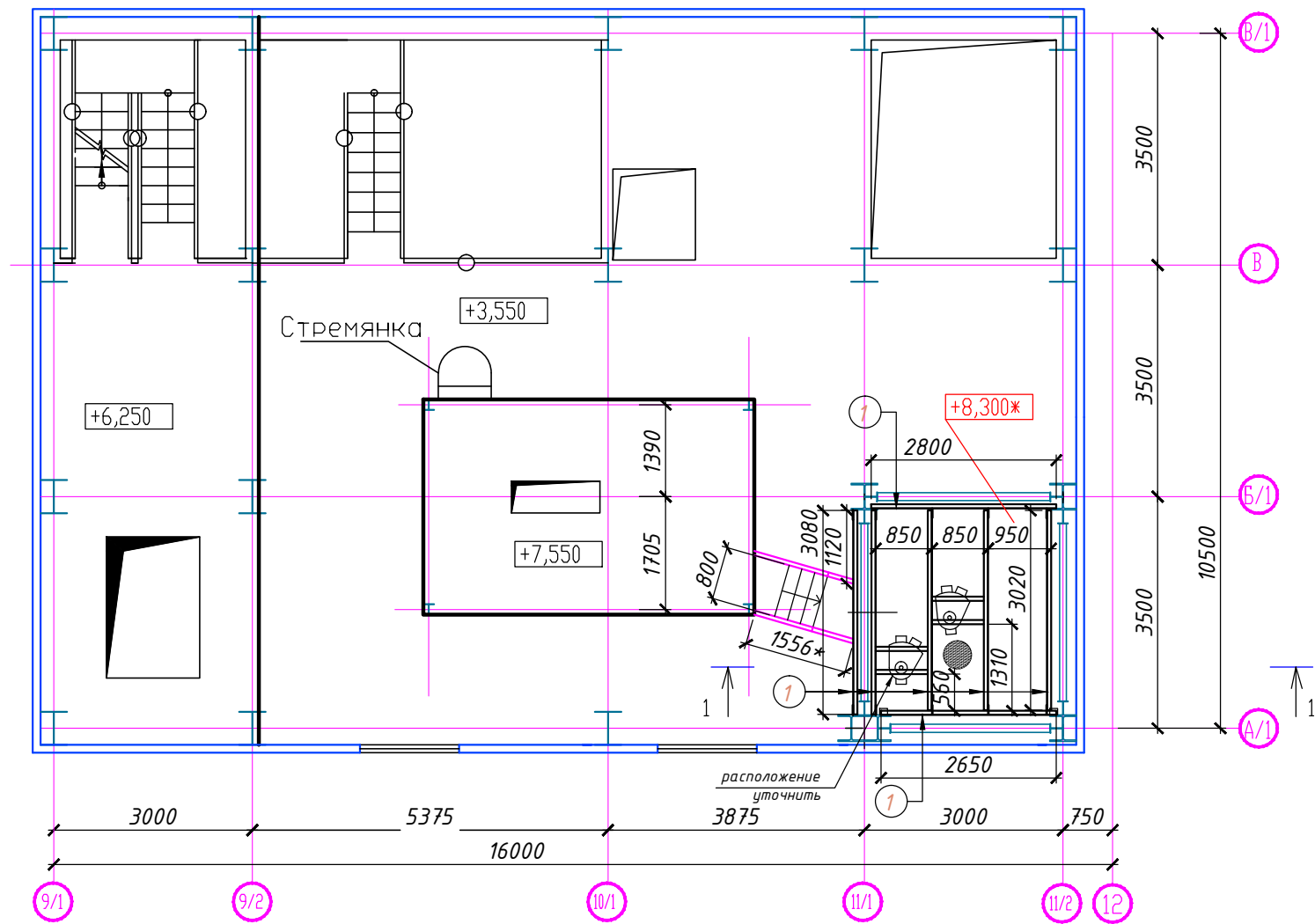


Площадка на отм. +8,300 в осях 11/1-11/2, А1-Б1

Разрез 1 - 1



СПЕЦИФИКАЦИЯ ЭЛЕМЕНТОВ

Марка поз.	Обозначение	Наименование	Кол-во, шт	Масса ед.кг	Примечания
1	ГОСТ 8240-97	Швеллер 16п, п.м.	30	14,2	426,0
2	ГОСТ 8510-86	Уголок 40x25x4, п.м.	10	2,0	20,0
3	ГОСТ 8568-77	Настил 5мм, кв.м	11	40,5	445,5
	ГОСТ 19903	Пластина толщ. 6мм, кв	30		
		Ограждение высотой 1м, п.м	4	20,0	80,0

1. Крепление к каркасу на сварке. Соединения элементов укрытия между собой на сварке через пластины.
2. Сварные швы по ГОСТ 5264-80. Катет шва принять равным наименьшей толщине свариваемой детали.

Взамен инв.№  
Подпись и дата  
инв.№ подл.

						<b>РТ-СС/4632-АС</b>			
						Модернизация ПССС. Строительство дополнительного силосного склада. Самарская обл., г. Самара, Кировский р-н, ул. Береговая, д. 9А.			
Изм.	Колуч.	Лист	№ док.	Подпись	Дата	Производственный корпус	Стадия	Лист	Листов
Разработал	Галкина О.М.			<i>Галкина</i>	09.19		Р	22	
Г.И.П.	Качанова Н.А.			<i>Качанова</i>		Площадка на отм. +8,300 в осях 11/1-11/2, А1-Б1	ООО "РТ- Строительство и Сервис"		
Норм. контр.	Качанова Н.А.			<i>Качанова</i>					