

Кабельный журнал

Модернизация ПССС.

Самарская обл., г. Самара, Кировский р-н, ул. Береговая, д. 9А.

Строительство дополнительного силосного склада

№ п/п	Источник		Потребитель		Марка провода (кабеля)	Длина, м	Примечание
	Наименование	Обознач.	Наименование	Обознач.			
1.1.	ВРУ	QF39, N, PE	РП №2	QF0, N, PE	ВВГнгLS 5x16	-	-
1.2.	ВРУ	QF44, N, PE	РПВ Операторской	QF0, N, PE	ВВГнгLS 5x16	-	
2.1.	РП №2	QF1, N, PE	Щкаф «Панель оператора»	SF1, N, PE	ВВГнгLS 3x1,5	31	
2.3.	РП №2	QF2, N, PE	Щит управления ЩУ	QS1, N, PE	ВВГнгLS 5x16	56	В ЗОМ отсутствует
3.1.	РПВ Операторской	QF1, N, PE	Щит Цементовоза 1	-	ВВГнгLS 5x16	140	
3.2.	РПВ Операторской	QF2, N, PE	Щит Цементовоза 2	-	ВВГнгLS 5x16	160	
4.1.	Щит ЩС (крыша силосов)	QF1, N, PE	Конденсатоотводчик дренажа коллектора сжатого воздуха отм. 0.000	-	ВВГнгLS 3x1,5	100	
4.2.	Щит ЩС (крыша силосов)	QF2, N, PE	Фильтр силоса 1 отм. 20.000	-	ВВГнгLS 3x1,5	120	
4.3.	Щит ЩС (крыша силосов)	QF3, N, PE	Фильтр силоса 2 отм. 20.000	-	ВВГнгLS 3x1,5	120	
4.4.	Щит ЩС (крыша силосов)	QF4, N, PE	Фильтр силоса 3 отм. 20.000	-	ВВГнгLS 3x1,5	110	
4.5.	Щит ЩС (крыша силосов)	QF5, N, PE	Фильтр силоса 4 отм. 20.000	-	ВВГнгLS 3x1,5	110	
4.6.	Щит ЩС (крыша силосов)	QF6, N, PE	Фильтр силоса 5 отм. 14.000	-	ВВГнгLS 3x1,5	105	
4.7.	Щит ЩС (крыша силосов)	QF7, N, PE	Фильтр силоса 6 отм. 14.000	-	ВВГнгLS 3x1,5	105	
4.8.	Щит ЩС (крыша силосов)	QF8, N, PE	Кабель греющий силоса 1 отм.20.000	-	ВВГнгLS 5x6	125	
4.9.	Щит ЩС (крыша силосов)	QF9, N, PE	Освещение	-	ВВГнгLS 3x1,5	140	
4.10.	Щит ЩС (крыша силосов)	QF10, N, PE	Розетка отм. 14.000	-	ВВГнгLS 3x4	105	
4.11.	Щит ЩС (крыша силосов)	QF11, N, PE	Розетка отм. 20.000	-	ВВГнгLS 3x4	115	В документации ЗОМ необходимо разнести по фазам с Кабелем греющим и Розеткой отм.14.000 для равномерной пофазной нагрузки и снижения общей максимальной нагрузки ЩС. Например, на L3. В

№ п/п	Источник		Потребитель		Марка провода (кабеля)	Длина, м	Примечание
	Наименование	Обознач.	Наименование	Обознач.			
							документации данная розетка на Л2. Гришин А.А.
4.12.	Щит ЩС (крыша силосов)	QF12, N, PE	Питание обогрева шкафа	-	ВВГнгLS 3x1,5	2	
5.	РШК	QF1, N, PE	Конденсатоотводчики	-	ВВГнгLS 3x1,5	2	
6.1.	Щит управления ЩУ	KM1(T1...T3), PE	Видеодрушитель Силос 1	U,V,W, PE	ВВГнгLS 4x2,5	120	
6.2.	Щит управления ЩУ	KM2(T1...T3), PE	Видеодрушитель Силос 2	U,V,W, PE	ВВГнгLS 4x2,5	115	
6.3.	Щит управления ЩУ	KM3(T1...T3), PE	Видеодрушитель Силос 3	U,V,W, PE	ВВГнгLS 4x2,5	110	
6.4.	Щит управления ЩУ	KM4(T1...T3), PE	Видеодрушитель Силос 4	U,V,W, PE	ВВГнгLS 4x2,5	105	
6.5.	Щит управления ЩУ	KM5(T1...T3), PE	Видеодрушитель Силос 5	U,V,W, PE	ВВГнгLS 4x2,5	100	
6.6.	Щит управления ЩУ	QF6, N, PE	Щит ЩС (крыша силосов)	QF0, N, PE	ВВГнгLS 5x6	126	
6.7.	Щит управления ЩУ	QF7, N, PE	Розетка галереи отм.5.000	-	ВВГнгLS 3x2,5	10	
6.8.	Щит управления ЩУ	QF8, N, PE	Розетка галереи отм.5.000	-	ВВГнгLS 3x2,5	10	
6.9.	Щит управления ЩУ	QF9, N, PE	Распред. шкаф конденсатоотводчиков. РШК	QF0, N, PE	ВВГнгLS 3x2,5	10	
6.10.	Щит управления ЩУ	SF5, N	Питание ШУ пневмопушкой 1	X1 (L, N)	ВВГнгLS 2x1,5	120	
6.11.	Щит управления ЩУ	SF6, N	Питание ШУ пневмопушкой 2	X1 (L, N)	ВВГнгLS 2x1,5	115	
6.12.	Щит управления ЩУ	SF7, N	Питание ШУ пневмопушкой 3	X1 (L, N)	ВВГнгLS 2x1,5	110	
6.13.	Щит управления ЩУ	SF8, N	Питание ШУ пневмопушкой 4	X1 (L, N)	ВВГнгLS 2x1,5	105	
6.14.	Щит управления ЩУ	SF9, N	Питание ШУ пневмопушкой 5	X1 (L, N)	ВВГнгLS 2x1,5	100	
6.15.	Щит управления ЩУ	X1 (1, 2), N	Управление Дивертор 1 (14.1)	K1, K2, N	ВВГнгLS 3x1,5	20	Гипс Строительный. ИЗ Силос новый НА производство (14.1) - выбор источника: из Силоса 1 или Силоса 2
6.16.	Щит управления ЩУ	X1 (3, 4), N	Управление Дивертор 2 (14.2)	K1, K2, N	ВВГнгLS 3x1,5	55	Гипс Строительный. ИЗ сущ.Склад (14.2) - выбор направления: на производство или в Силосы 1/2
6.17.	Щит управления ЩУ	X1 (5, 6), N	Управление Дивертор 3 (14.3)	K1, K2, N	ВВГнгLS 3x1,5	56	Гипс Высокопрочный. ИЗ сущ.Склад (14.3) - выбор направления: на производство или в Силос 3
6.18.	Щит управления ЩУ	X1 (7, 8), N	Управление Дивертор 4 (14.4)	K1, K2, N	ВВГнгLS 3x1,5	12	Гипс Строительный. ИЗ сущ.Склад (14.4) - выбор

№ п/п	Источник		Потребитель		Марка провода (кабеля)	Длина, м	Примечание
	Наименование	Обознач.	Наименование	Обознач.			
							направления: в Силос 1 или в Силос 2 (после 14.2)
6.19.	Щит управления ЩУ	X1 (9), N	Управление Аэратор 1	K, N	ВВГнгLS 2x1,5	120	
6.20.	Щит управления ЩУ	X1 (10), N	Управление Аэратор 2	K, N	ВВГнгLS 2x1,5	115	
6.21.	Щит управления ЩУ	X1 (11), N	Управление Аэратор 3	K, N	ВВГнгLS 2x1,5	110	
6.22.	Щит управления ЩУ	X1 (12), N	Управление Аэратор 4	K, N	ВВГнгLS 2x1,5	105	
6.23.	Щит управления ЩУ	X1 (13), N	Управление Аэратор 5	K, N	ВВГнгLS 2x1,5	100	
6.24.	Щит управления ЩУ	X1 (14), N	Аварийная мигалка	L, N	ВВГнгLS 2x1,5	5	По месту
6.25.	Щит управления ЩУ	X1 (15), N	Аварийная сирена	L, N	ВВГнгLS 2x1,5	5	По месту
6.26.	Щит управления ЩУ	X1 (16, 17, 18)	Управление ЩУ Пневмопушка 1	X1 (1, 2, 4)	ВВГнгLS 3x1,5	120	
6.27.	Щит управления ЩУ	X1 (19, 20, 21)	Управление ЩУ Пневмопушка 2	X1 (1, 2, 4)	ВВГнгLS 3x1,5	115	
6.28.	Щит управления ЩУ	X1 (22, 23, 24)	Управление ЩУ Пневмопушка 3	X1 (1, 2, 4)	ВВГнгLS 3x1,5	110	
6.29.	Щит управления ЩУ	X1 (25, 26, 27)	Управление ЩУ Пневмопушка 4	X1 (1, 2, 4)	ВВГнгLS 3x1,5	105	
6.30.	Щит управления ЩУ	X1 (28, 29, 30)	Управление ЩУ Пневмопушка 5	X1 (1, 2, 4)	ВВГнгLS 3x1,5	100	
6.31.	Щит управления ЩУ	X2 (1, 2), +24В	Концевые выключатели Дивертор 1	-	МКШ 3x0,75	20	
6.32.	Щит управления ЩУ	X2 (3, 4), +24В	Концевые выключатели Дивертор 2	-	МКШ 3x0,75	55	
6.33.	Щит управления ЩУ	X2 (5, 6), +24В	Концевые выключатели Дивертор 3	-	МКШ 3x0,75	56	
6.34.	Щит управления ЩУ	X2 (7, 8), +24В	Концевые выключатели Дивертор 4	-	МКШ 3x0,75	12	
6.35.	Щит управления ЩУ	X2 (9), +24В	ДУ.Верх. Произв. Силос Гипс Строительный	-	ВВГнгLS 2x1,5	90	
6.36.	Щит управления ЩУ	X2 (10), +24В	ДУ.Верх. Произв. Силос Гипс Высокопрочный	-	ВВГнгLS 2x1,5	90	
6.37.	Щит управления ЩУ	X2 (11), +24В	ДУ.Верх. Произв. Силос Порошок Минеральный	-	ВВГнгLS 2x1,5	90	
6.38.	Щит управления ЩУ	X2 (12), +24В	ДУ.Верх. Произв. Силос Цемент	-	ВВГнгLS 2x1,5	90	
6.39.	Щит управления ЩУ	X2 (13, 14, 15), +24В	Датчик ДНЕ 4...20мА Силос 1	3, 4, 1, 2	МКЭШ 5x0,75	130	

№ п/п	Источник		Потребитель		Марка провода (кабеля)	Длина, м	Примечание
	Наименование	Обознач.	Наименование	Обознач.			
6.4.0.	Щит управления ЩУ	X2 (16, 17, 18), +24В	Датчик ДНЕ 4...20мА Силос 2	3, 4, 1, 2	МКЭШ 5x0,75	125	
6.4.1.	Щит управления ЩУ	X2 (19, 20, 21), +24В	Датчик ДНЕ 4...20мА Силос 3	3, 4, 1, 2	МКЭШ 5x0,75	120	
6.4.2.	Щит управления ЩУ	X2 (22, 23, 24), +24В	Датчик ДНЕ 4...20мА Силос 4	3, 4, 1, 2	МКЭШ 5x0,75	115	
6.4.3.	Щит управления ЩУ	X2 (25, 26, 27), +24В	Датчик ДНЕ 4...20мА Силос 5	3, 4, 1, 2	МКЭШ 5x0,75	110	
6.4.4.	Щит управления ЩУ. Коммутатор DVS-005100	RJ45	Щкаф Операторский	RJ45	UTP 4x2x0,52 cat 5e	68	Соединяет коммутатор в Щите Управления и панель оператора в Операторском щите

Спецификация кабельной продукции

№ п/п	Наименование	Ед. изм.	Кол-во	Примечание
1	UTP 4x2x0,52 cat 5e	м	68	+ обжимные наконечники RJ45 2шт.
2	ВВГнгLS 2x1,5	м	1470	
3	ВВГнгLS 3x1,5	м	1638	
4	ВВГнгLS 3x2,5	м	30	
5	ВВГнгLS 3x4	м	220	
6	ВВГнгLS 4x2,5	м	550	
7	ВВГнгLS 5x16	м	356	
8	ВВГнгLS 5x6	м	251	
9	МКШ 3x0,75	м	143	
10	МКЭШ 5x0,75	м	600	

Схема электрическая принципиальная «Шкаф операторский»

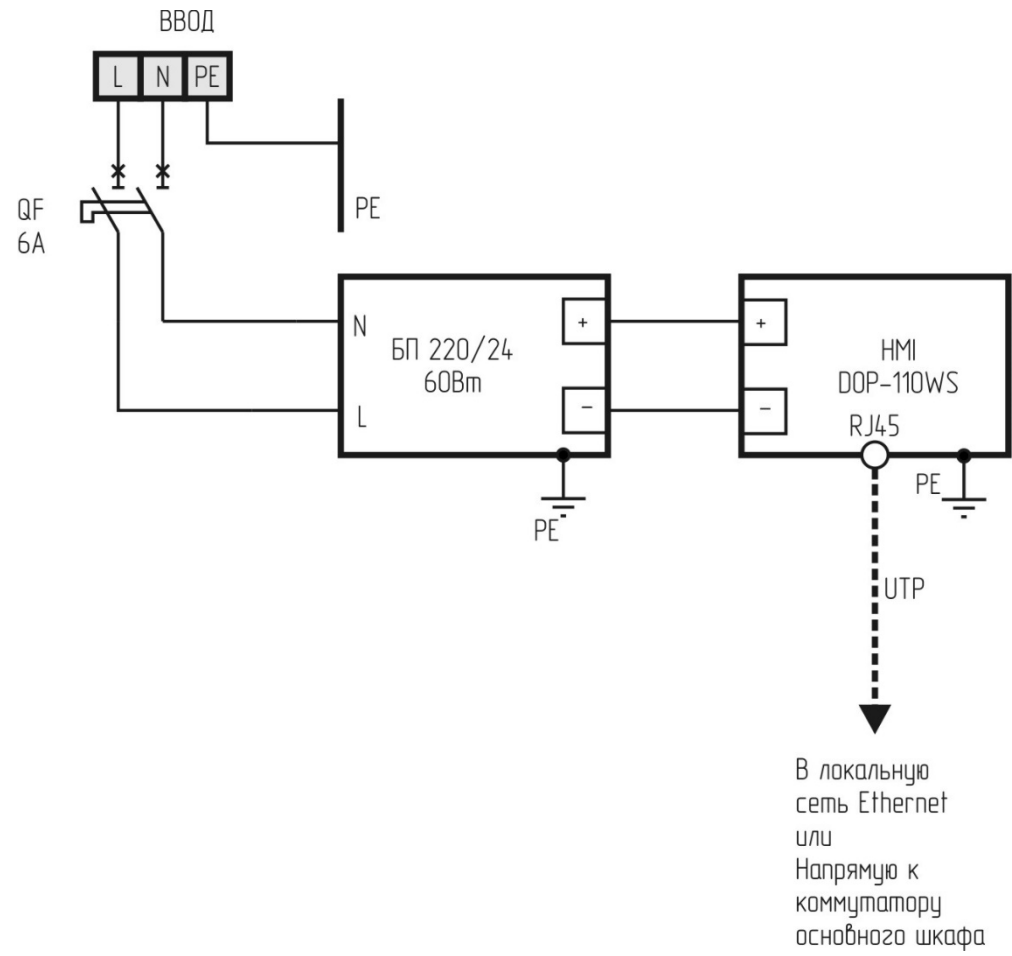
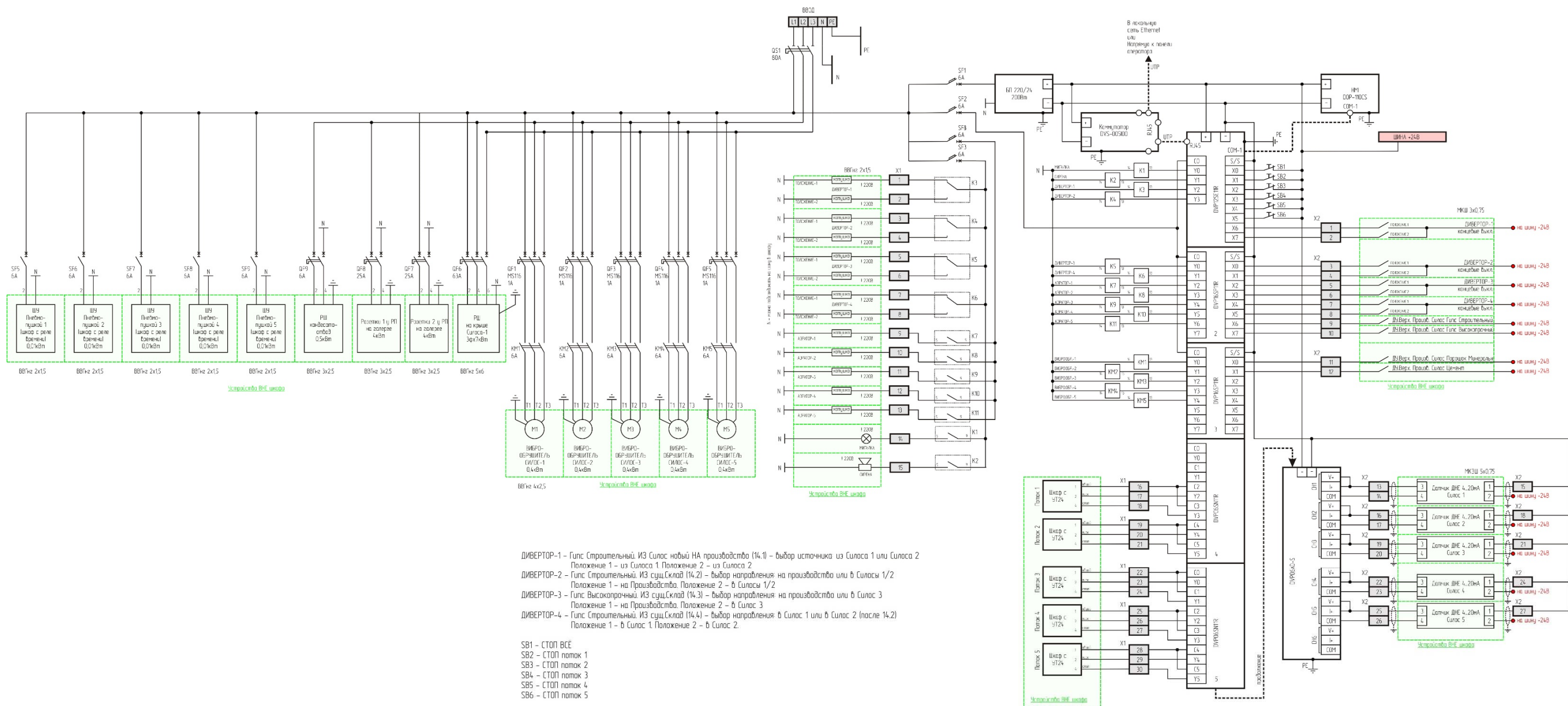


Схема электрическая принципиальная ШУ



ДИВЕРТОР-1 – ГПС Строительный. ИЗ Силос набой НА производства (14.1) – выбор источника из Силоса 1 или Силоса 2
 Положение 1 – из Силоса 1. Положение 2 – из Силоса 2
 ДИВЕРТОР-2 – ГПС Строительный. ИЗ сущ.Склад (14.2) – выбор направления на производства или в Силосы 1/2
 Положение 1 – на Производства. Положение 2 – в Силосы 1/2
 ДИВЕРТОР-3 – ГПС Высокопрочный. ИЗ сущ.Склад (14.3) – выбор направления на производства или в Силос 3
 Положение 1 – на Производства. Положение 2 – в Силос 3
 ДИВЕРТОР-4 – ГПС Строительный. ИЗ сущ.Склад (14.4) – выбор направления: в Силос 1 или в Силос 2 (после 14.2)
 Положение 1 – в Силос 1. Положение 2 – в Силос 2.

SB1 – СТОП ВСЁ
 SB2 – СТОП поток 1
 SB3 – СТОП поток 2
 SB4 – СТОП поток 3
 SB5 – СТОП поток 4
 SB6 – СТОП поток 5