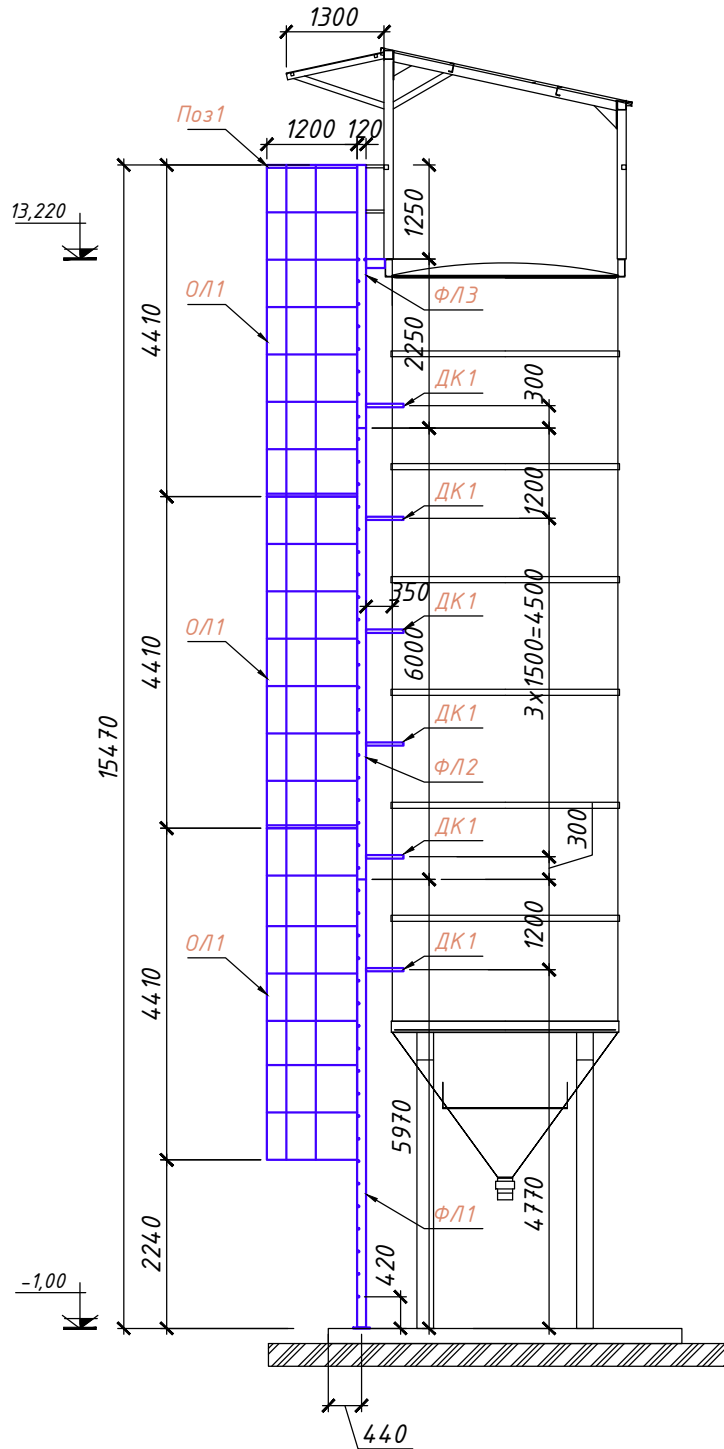
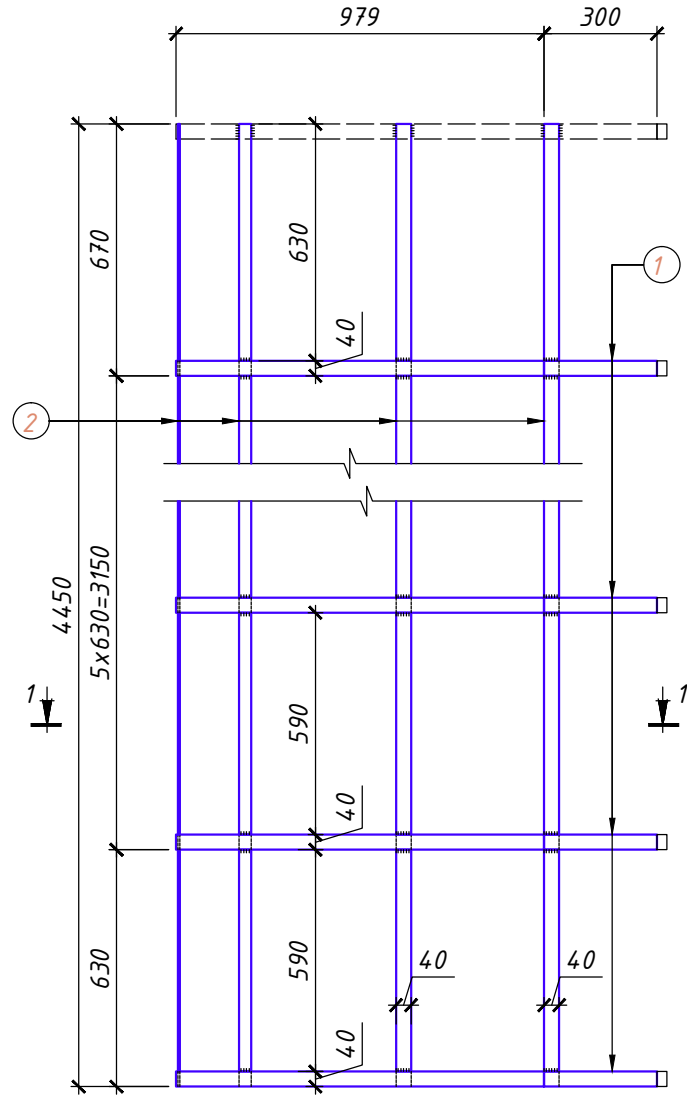


**Металлическая стремянка**

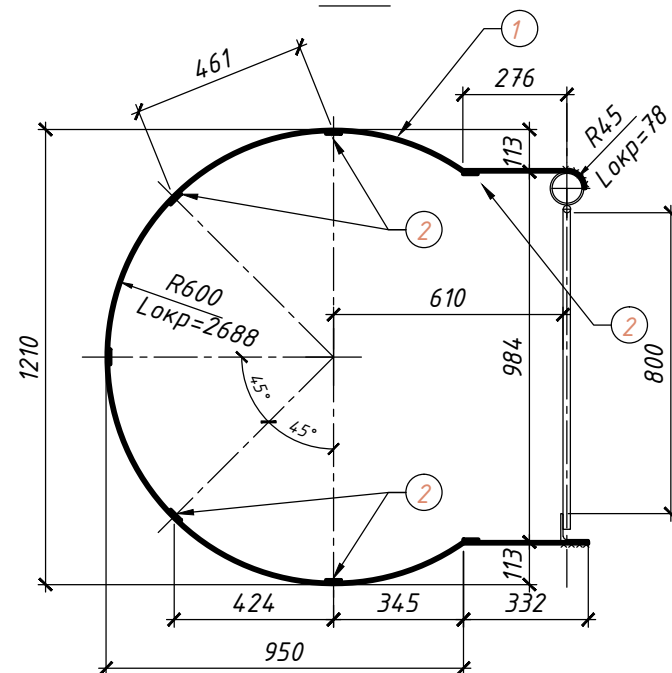
**Общий вид**



**Ограждение лестницы ОЛ1**



**1 - 1**



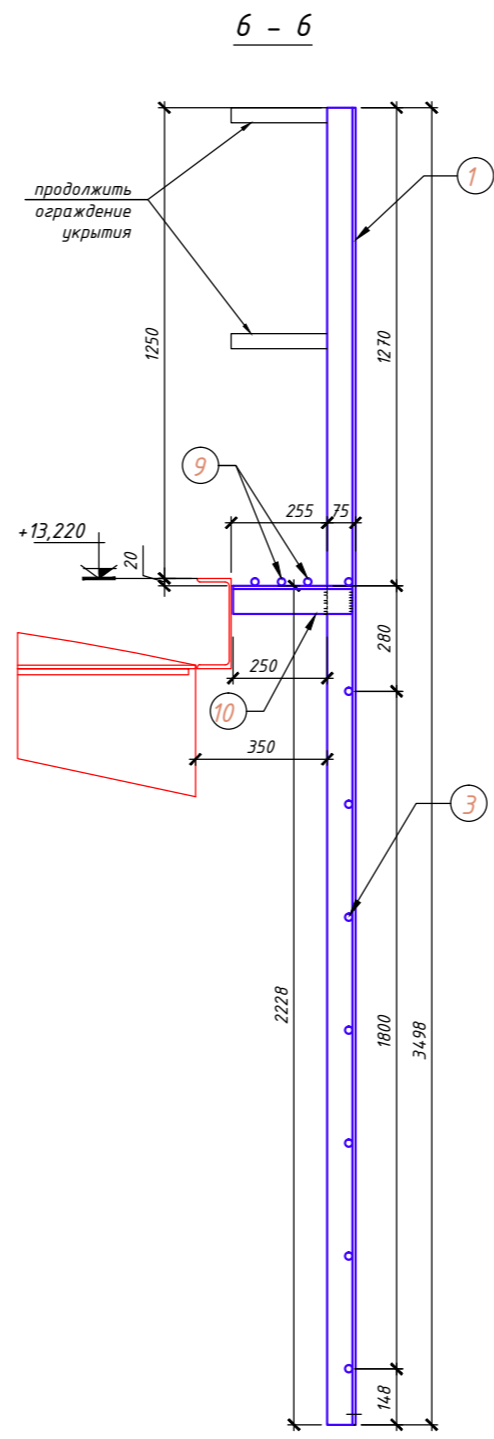
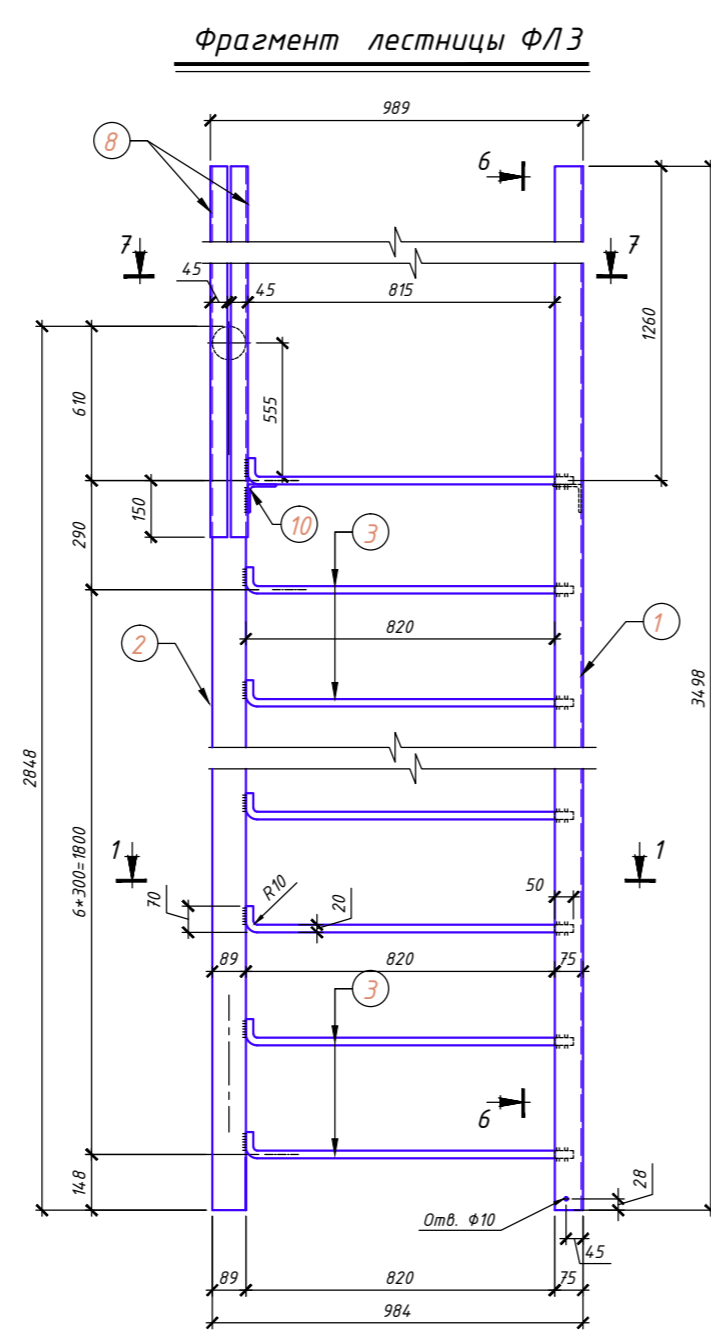
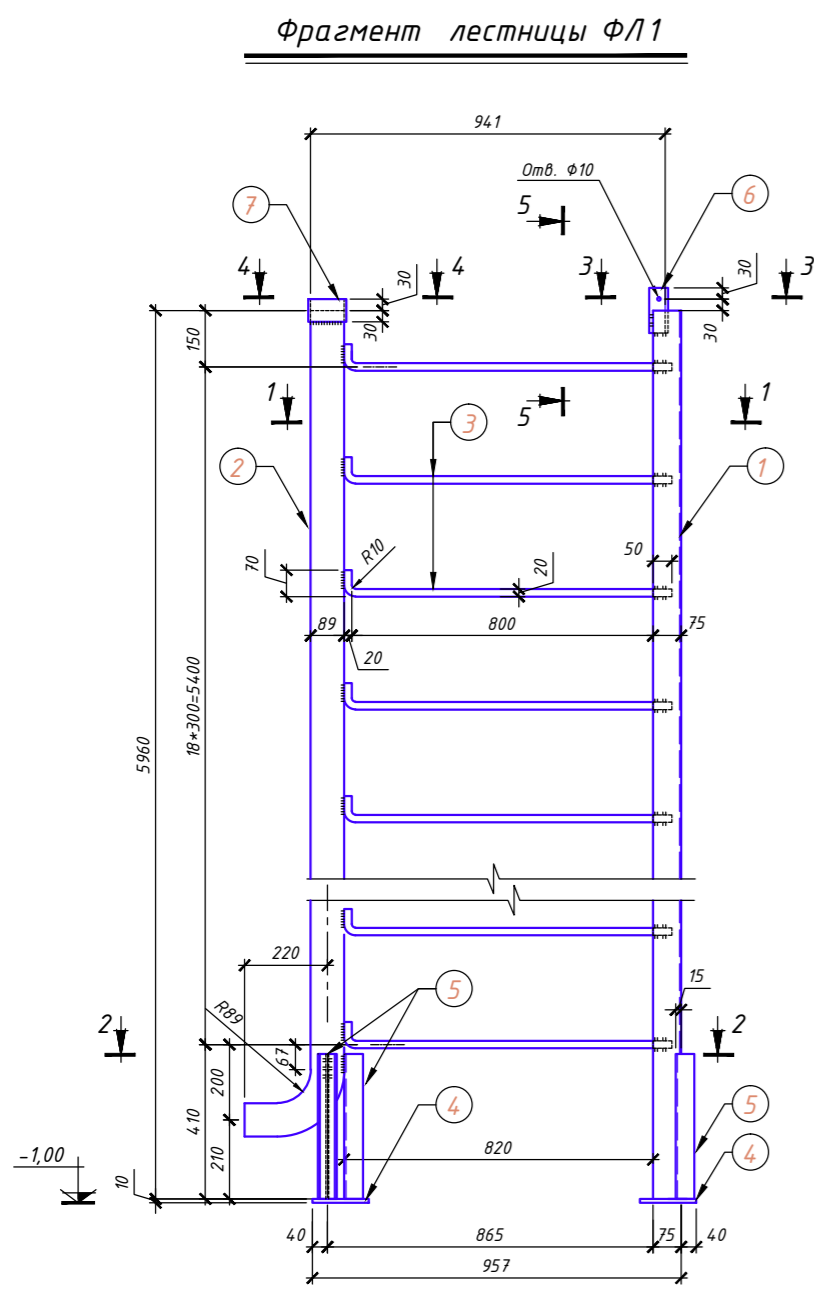
Марка поз.	Обозначение	Наименование	Кол-во, шт	Масса ед.кг	Примечания
		Металлическая стремянка	1	719,6	
ФЛ1	см.лист	Фрагмент лестницы ФЛ1	1	159,0	
ФЛ2	см.лист	Фрагмент лестницы ФЛ2	1	151,4	
ФЛ3	см.лист	Фрагмент лестницы ФЛ3	1	97,6	
ОЛ1	см. данный лист	Ограждение лестницы ОЛ1	3	86,1	
Поз1	см. данный лист	Полоса 40x5 L=3370	1	5,3	
ДК1	см.лист	Деталь крепления ДК1	6	8,0	
		Ограждение лестницы ОЛ1	1	86,1	
1	ГОСТ 103-76	Полоса 40x5 L=3370	7	5,30	
2	ГОСТ 103-76	Полоса 40x5 L=4450	7	7,00	

**ПРИМЕЧАНИЯ**

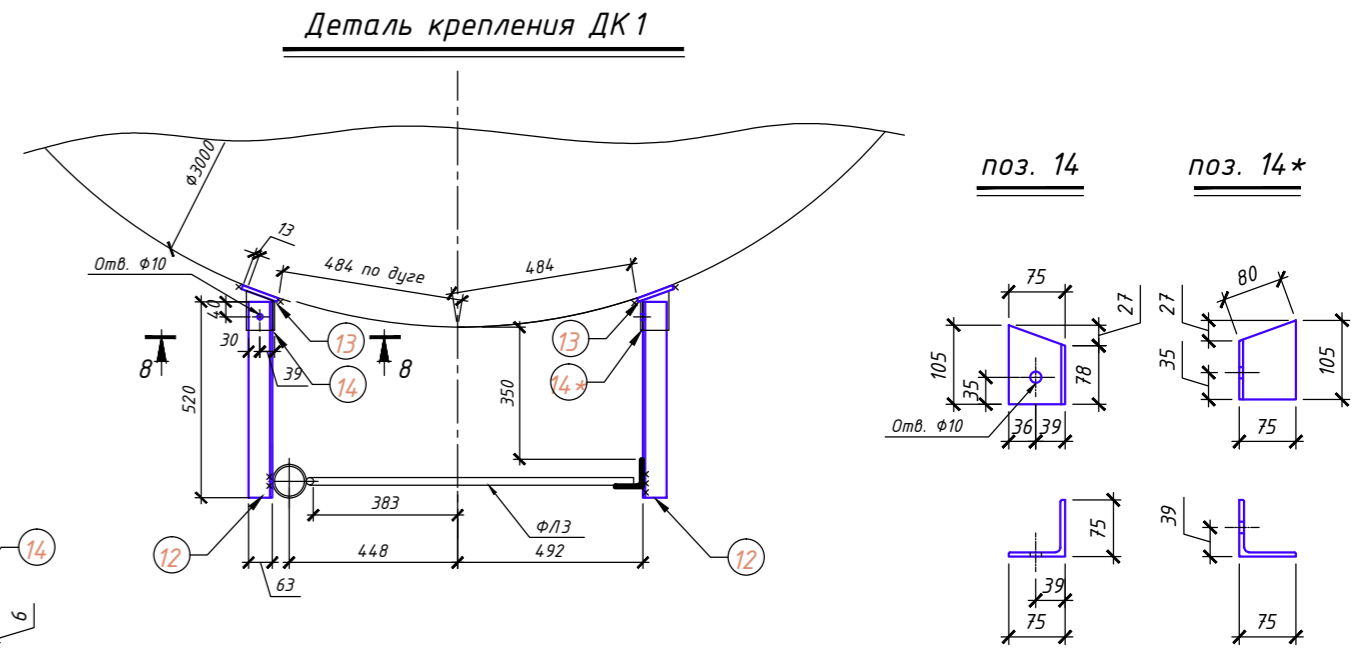
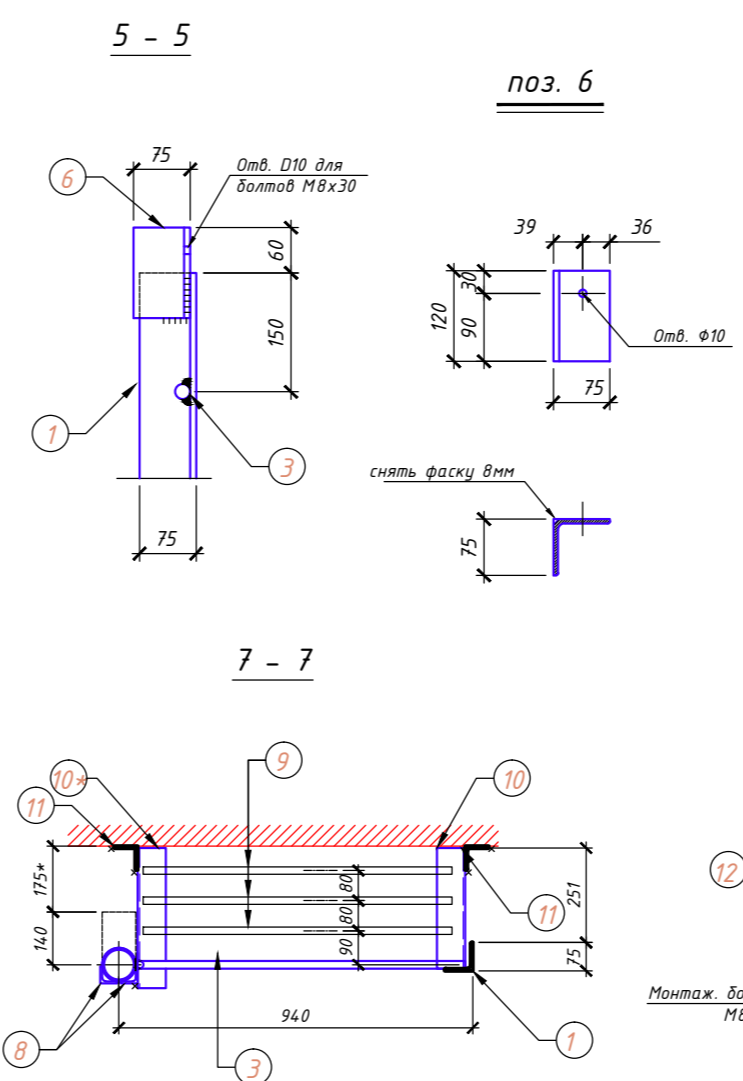
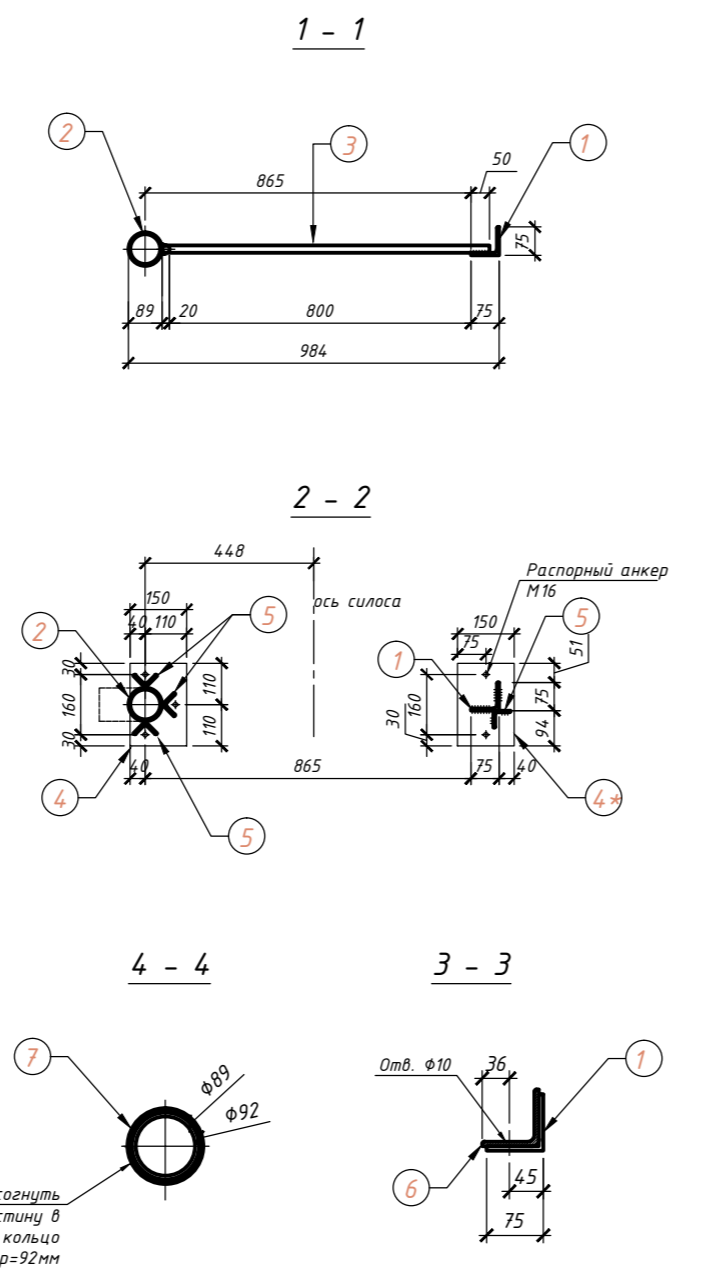
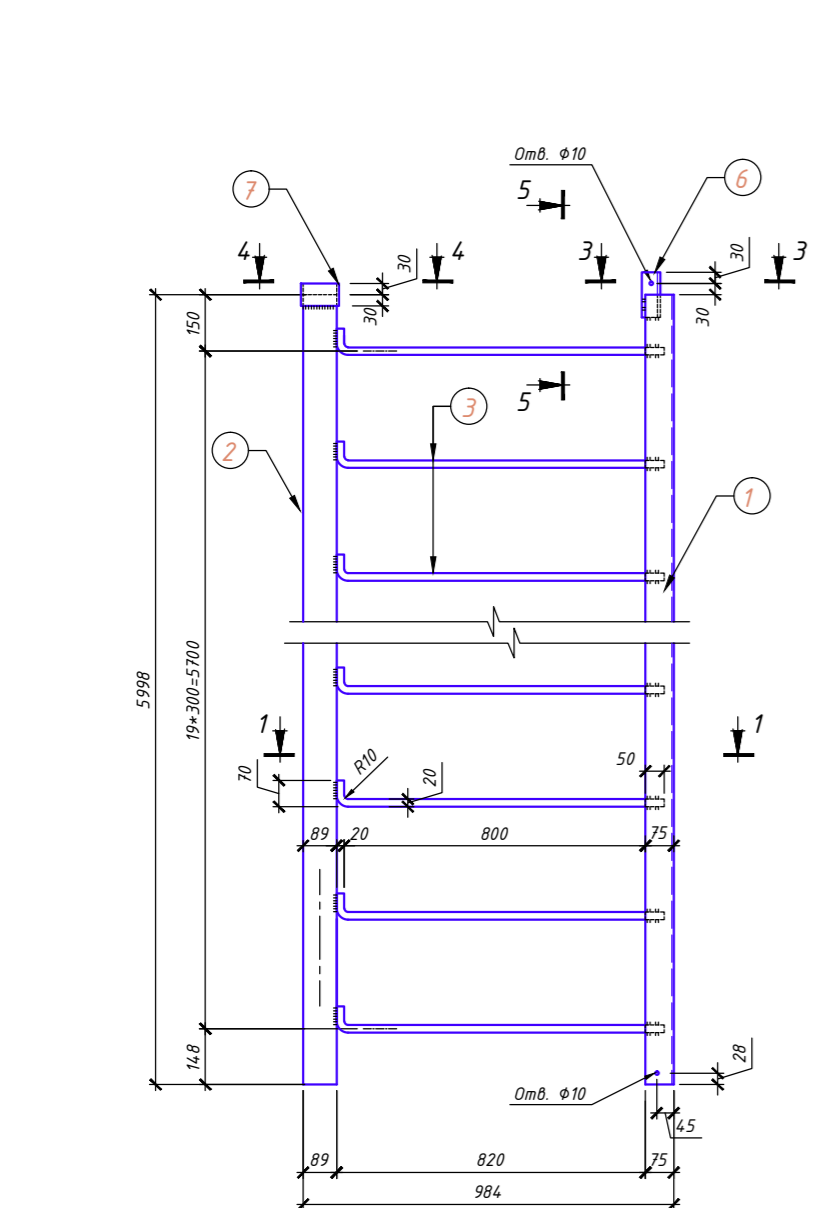
- Сварные швы по ГОСТ 5264-80 по контуру прилегания деталей. Катет шва - 5 мм.
- Все детали покрыть антикоррозийным составом, RAL 7004.
- Размеры со "\*" уточнить по месту.

инв.№ подл.  
Подпись и дата  
Взамен инв.№

дополнения к проекту РТ-СС/4632-АС					
Модернизация ПССС.					
Строительство дополнительного силосного склада.					
Самарская обл., г. Самара, Кировский р-н, ул. Береговая, д. 9А.					
Изм.	Колуч.	Лист	№ док.	Подпись	Дата
					11.19
Производственный корпус				Стадия	Лист
				Р	1
Металлическая стремянка. Общий вид.					
Ограждение лестницы ОЛ1					
				Листов	



**Фрагмент лестницы ФЛ2**



**ПРИМЕЧАНИЯ**

1. Позиции 1,2 для каждого фрагмента лестницы отличаются длиной.
2. Сварные швы по ГОСТ 5264-80 по контуру прилегания деталей. Катет шва - 5 мм.
3. Все детали покрыть антикоррозийным составом, RAL 7004.
4. Размеры со "\*" уточнить по месту.

Марка поз.	Обозначение	Наименование	Кол-во, шт	Масса, кг	Примечания
		<b>Фрагмент лестницы ФЛ1</b>	1	159,0	
1	ГОСТ 8509-93	Уголок 75x6 L=5960	1	41,1	
2	ГОСТ 10704-91	Труба D89x5 L=5980*, (в т.ч. отгиб)	1	62,2	
3	ГОСТ Р 52544-2006	Ø20A500 L=930	19	2,3	
4	ГОСТ 19903	Пластина 220x150x10, отв. d18	2	2,6	
5	ГОСТ 8509-93	Уголок 45x5 L=380	4	1,30	
6	ГОСТ 8509-93	Уголок 45x5 L=120	2	0,40	
7	ГОСТ 103-76	Полоса 60x5 L=310	1	0,80	
		<b>Фрагмент лестницы ФЛ2</b>	1	151,4	
1	ГОСТ 8509-93	Уголок 75x6 L=5980, 2отв d10	1	41,4	
2	ГОСТ 10704-91	Труба D89x5 L=5980	1	62,4	
3	ГОСТ Р 52544-2006	Ø20A500 L=930	20	2,3	
6	ГОСТ 8509-93	Уголок 45x5 L=120	2	0,40	
7	ГОСТ 103-76	Полоса 60x5 L=310	1	0,80	
		<b>Фрагмент лестницы ФЛ3</b>	1	97,6	
1	ГОСТ 8509-93	Уголок 75x6 L=3498, 2отв d10	1	24,2	
2	ГОСТ 10704-91	Труба D89x5 L=3000* (в т.ч. отгиб)	1	31,2	
3	ГОСТ Р 52544-2006	Ø20A500 L=930	8	2,3	
8	ГОСТ 8509-93	Уголок 45x5 L=1410	2	4,80	
9	ГОСТ Р 52544-2006	Ø20A500 L=820	3	2,0	
10	ГОСТ 8509-93	Уголок 75x6 L=320	1	2,6	
10*	ГОСТ 8509-93	Уголок 75x6 L=380	1	4,0	
11	ГОСТ 8509-93	Уголок 63x5 L=120	2	0,80	
	ГОСТ 19334-73	Гайка Р0Т для трубы Ду=89x6	2		
		<b>Деталь крепления ДК1</b>	1	8,0	
12	ГОСТ 8509-93	Уголок 63x5 L=520	2	2,50	
13	ГОСТ 19903	Пластина 100x100x10	2	0,80	
14	ГОСТ 8509-93	Уголок 75x6 L=105	2	0,70	

дополнения к проекту РТ-СС/4632-АС					
Модернизация ПССС.					
Строительство дополнительного силосного склада.					
Самарская обл., г. Самара, Кировский р-н, ул. Береговая, д. 9А.					
Изм.	Колуч.	Лист	№ док.	Подпись	Дата
					11.19
<b>Производственный корпус</b>				Стадия	Лист
				Р	2
				Листов	
Металлическая стремянка.					
Фрагменты лестницы ФЛ1, ФЛ2, ФЛ3					