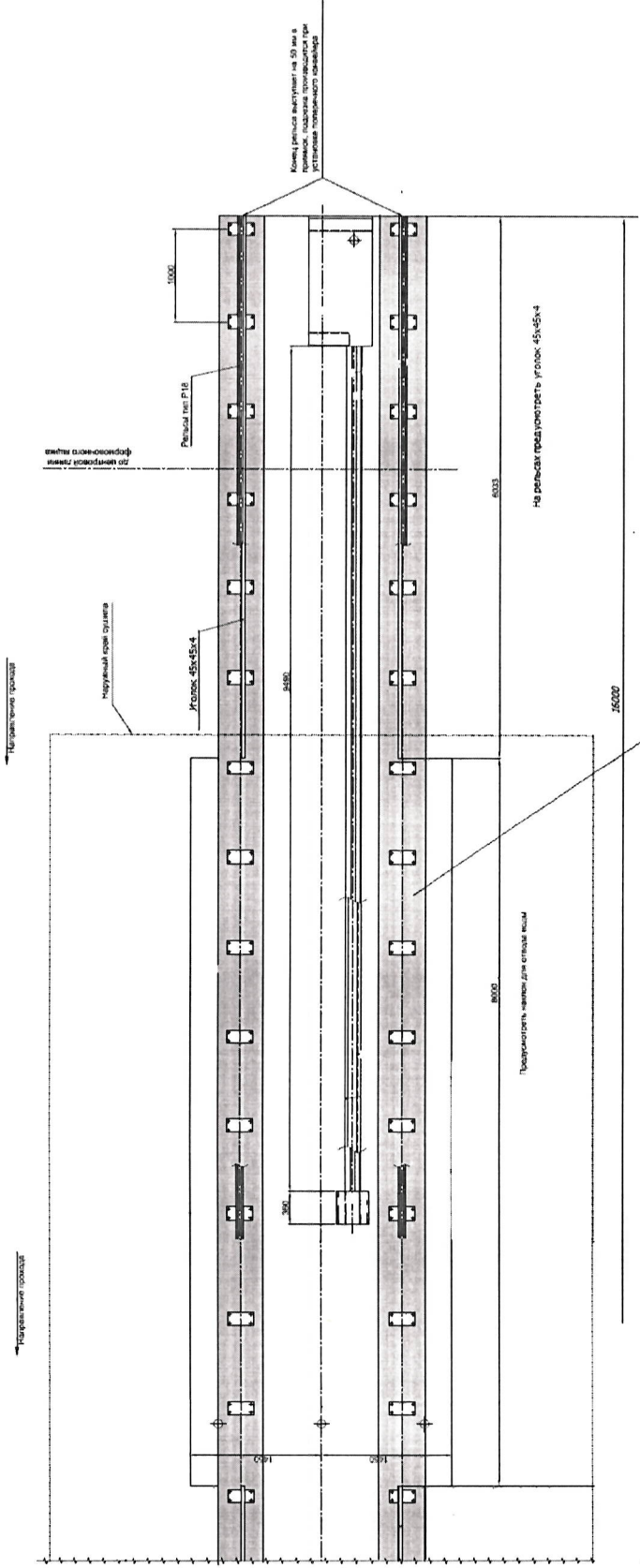
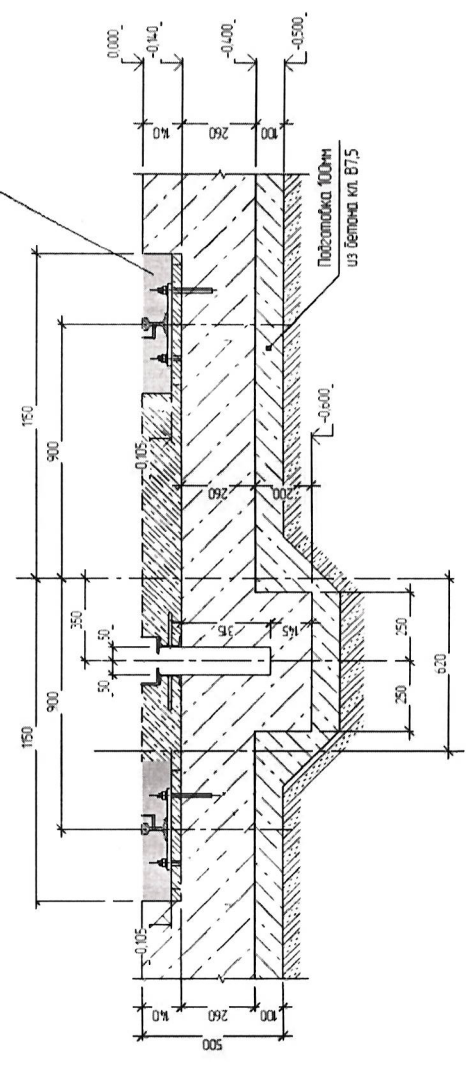


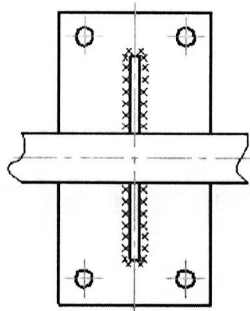
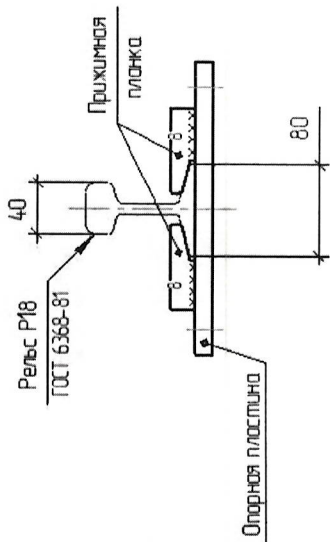
Приложение 1 к техническому заданию по замене изношенных рельс влажного участка  
 цеха "Европлиты" ППП: Зона и объем демонтируемого бетона для монтажа  
 изношенных рельс и монтажа новых.



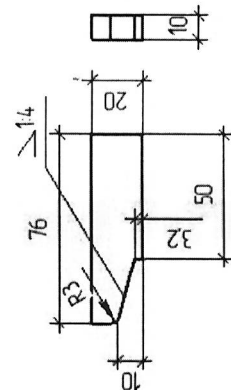
Объем демонтируемого бетона



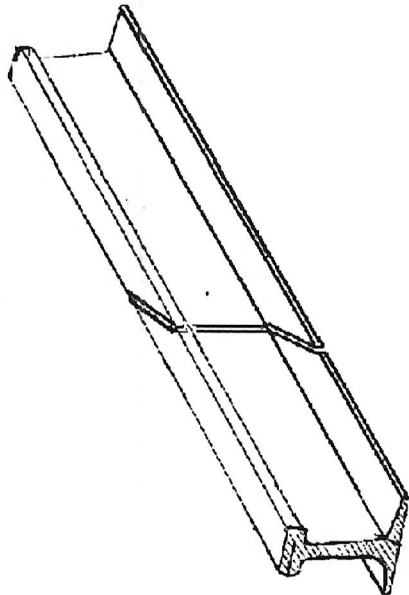
Приложение 2 к техническому заданию по замене изношенных рельсов влажного участка цеха  
"Европлиты" ППП: Монтаж рельса на закладные пластины



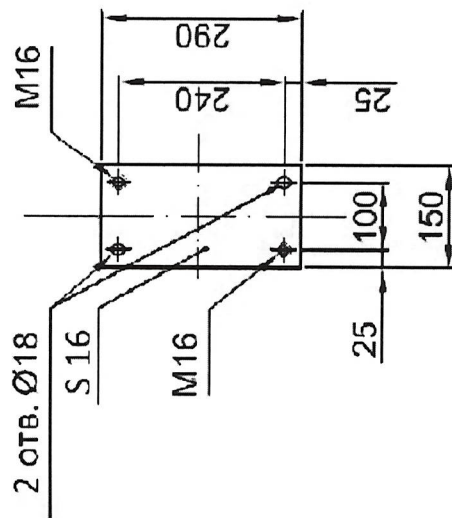
Прижимная планка



Рез рельсы под углом 45 градусов.



Опорная пластина



**Приложение 3 к техническому заданию по частичной замене изношенных рельс на участке Европлит ППП: Разуклонка бетонного пола на участке замены рельс.**

