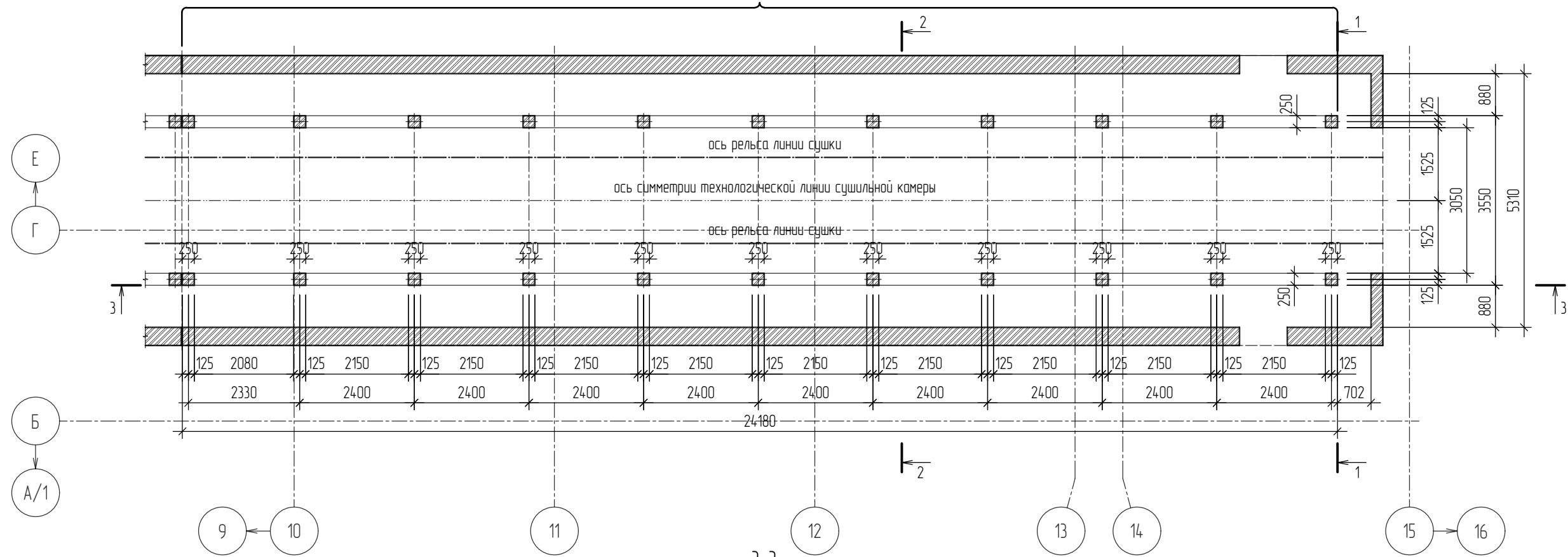
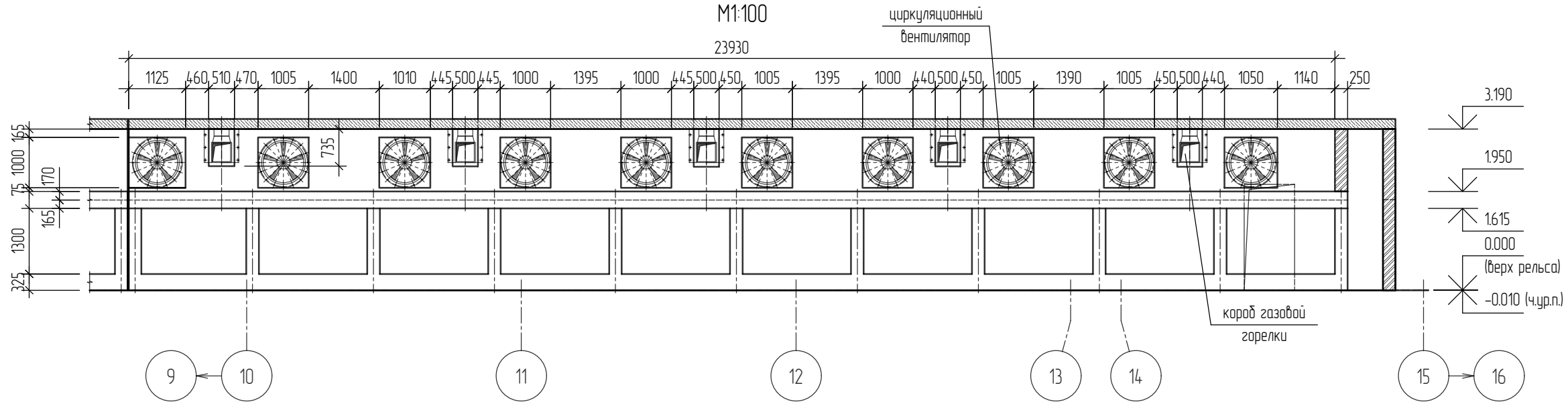


План-схема аварийного участка сушильной камеры на отм. 0.000
M1:100

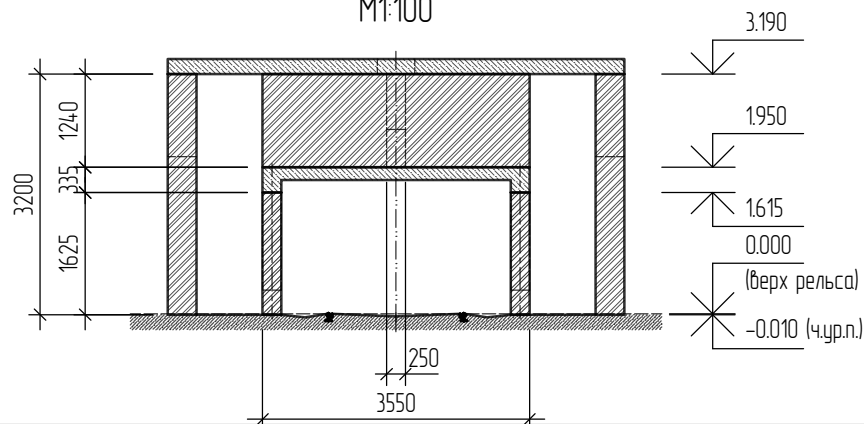
аварийный участок демонтируемых конструкций



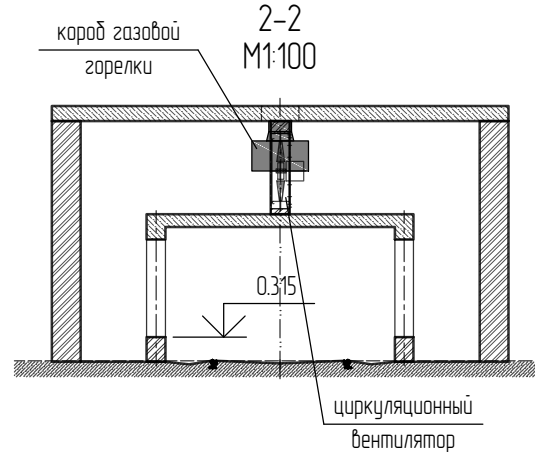
3-3
M1:100



1-1
M1:100



2-2
M1:100



Изм.	Кол.уч.	Лист	№ док.	Подпись	Дата
Разработал		Балакин Д.Н.			

доз. №496 от 26.07.2022

Объект: «Аварийный участок сушильного оборудования (ЦПГП), расположенный в нежилом здании (цех по производству пазогребневых плит) Ф инв. № 3936 по адресу: Самарская обл, г. Самара, Промышленный район, ул. Береговая, д. 9, на территории ЗАО «Самарский гипсовый комбинат»
«Замена строительных конструкций на аварийном участке сушильного оборудования (ЦПГП) инв.№3845 на основе оцинкованного металлопроката»

Стадия	Лист	Листов
Р	1	-

План-схема и разрезы к ведомости демонтажных работ

ООО «Импульс»
г. Самара, 2022 г.