

322001000 А Корпус доработано

322001001 А Обшивка
6 мм

322001002 А Обшивка

322001003 Обшивка

322001004 А Обшивка
6 мм

322001005 А Обшивка

322001006 А Обшивка

322001007 А Обшивка

322001008 А Обшивка

322001600 Ревель субкорпус

322001009 Об - 6 мм

322001010 Обшивка - 12 мм

322001002 Тандем
6 мм

322001012 А Обшивка

322001007 А Обшивка

322001008 А Обшивка
6 мм

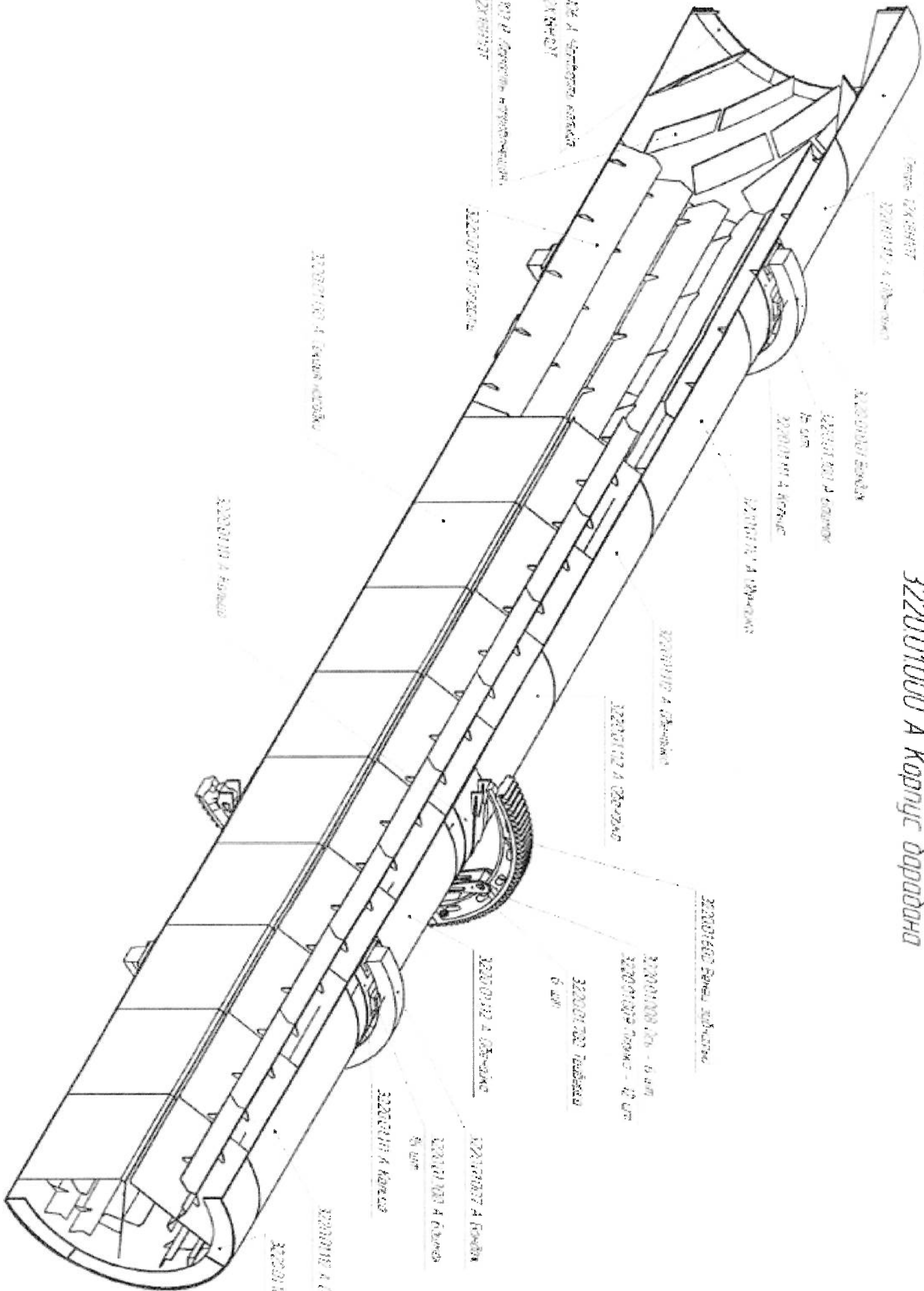
322001011 А Корпус

322001015 А Обшивка

322001017 Обшивка

322001009 А Обшивка

322001010 А Обшивка



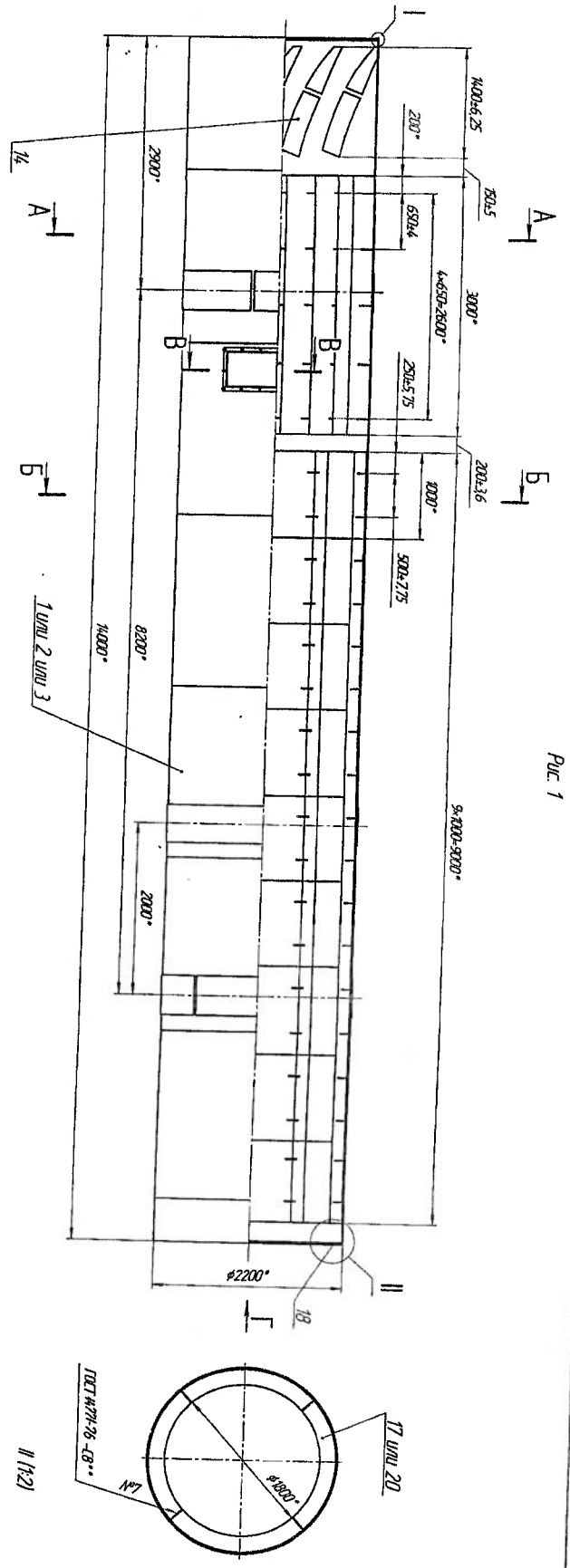


Рис. 1

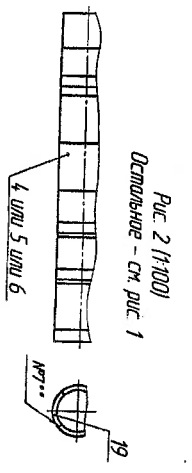
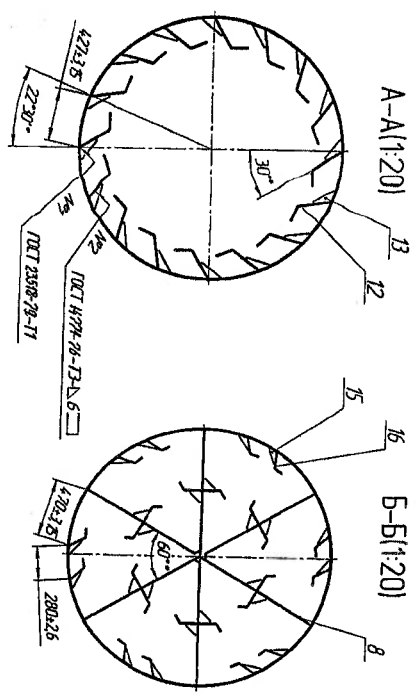
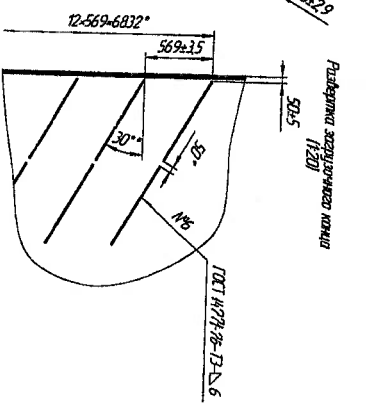
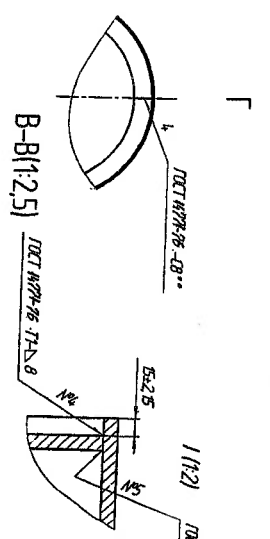


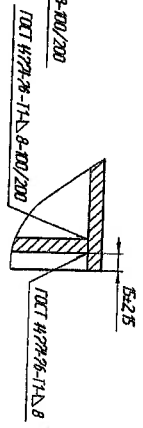
Рис. 2 (1:100)
Демонтируемое - см. рис. 1



Публичная записываемая марка 1:200



1 (1:2)



52.25

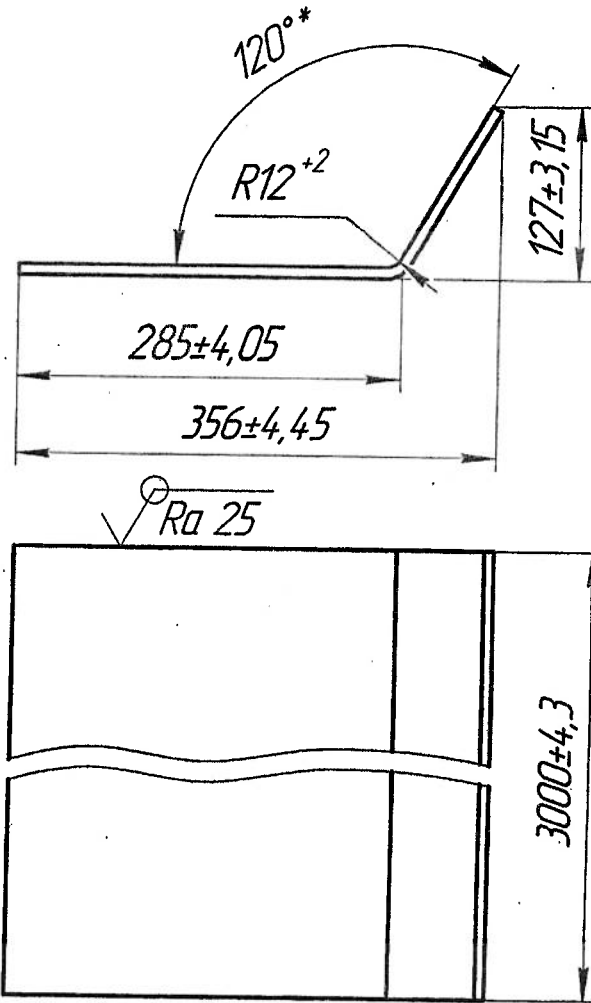
- 1 - Разрыв для справки
- 2 - В месте фрезной пилы по 9 диаметру по 12 диаметру
- 3 - Изготовление на вырубке попутку не производится
- 4 - Диаметр шпун по диаметру диаметру попутку в местах производства материала при необходимости учитывать за наличием осадочных материалов
- 5 - Средние диаметры накладки по 8 и диаметры по 16 по диаметру откосов диаметр друг друга не более 30 мм. Закрыть накладки 6 - Изготовление один из типов объектов промышленной

Изд. №	Изд. №	Изд. №	Изд. №	Изд. №	Изд. №	Изд. №	Изд. №
1	2	3	4	5	6	7	8

32200100 A C5	
Корпус	
Стеновые перегородки	
1	135

3220.01.101

✓✓✓



- *Размер для справок
- Допускается по длине изготовить из двух частей. Сварной шов по ГОСТ 14774-76

Перв. примен.	Справ. №	Изм. инв. №	Изм. № дробл.	Подп. и дата	Изм. № подл.

3220.01.101

Лопасть

Лист	Масса	Масштаб
A	78,95	1:1
Лист	Листов	1

Лист Б-ПН-0-8 ГОСТ 19903-74
Б СтЗпс2 ГОСТ 14637-89

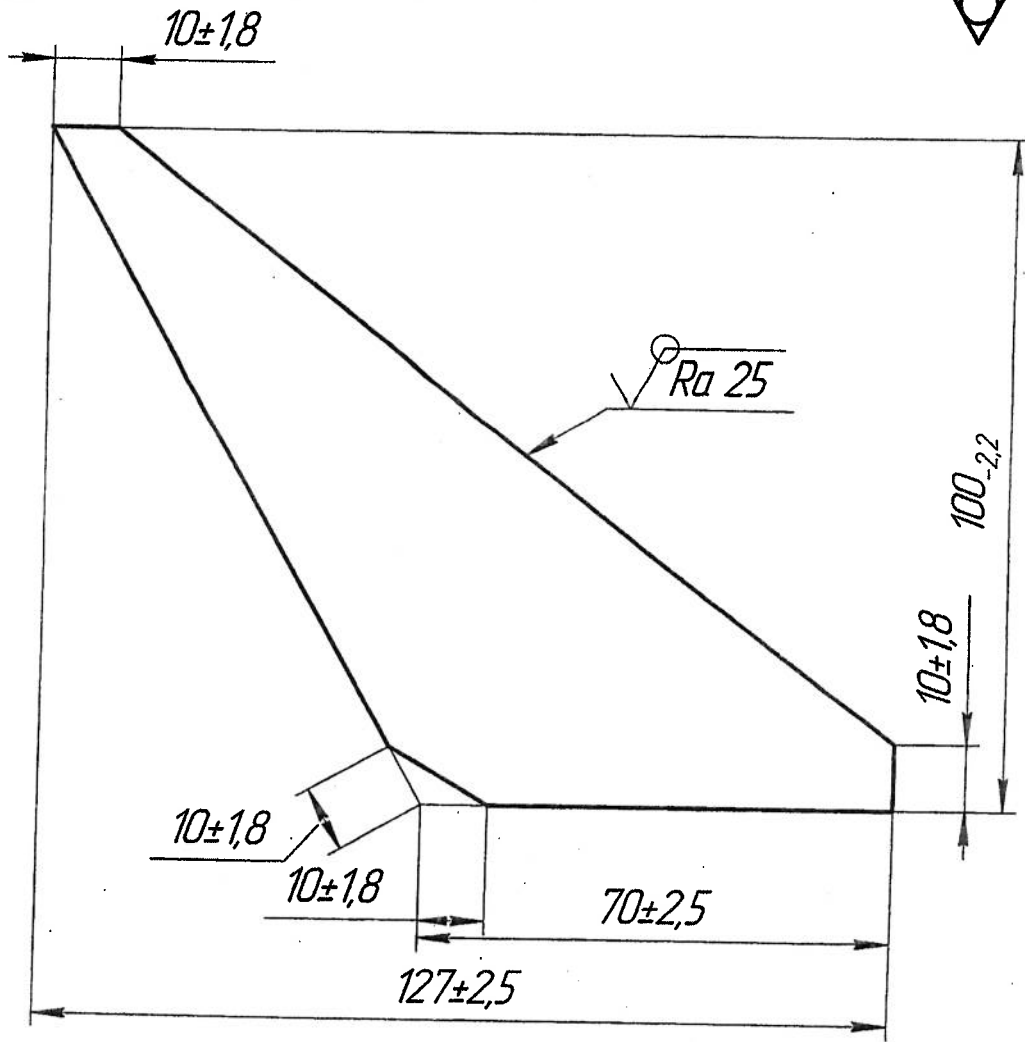
Копировал

Формат

A4

3220.01.104

1/1 ✓



Перв. измен.

Справ. №

Подп. и дата

Изм. №

Взам. шиф. №

Подп. и дата

Изм. № подл.

Изм.	Лист	№ докум.	Подп.	Дата
Разраб.				
Пров.				
Т.контр.				
Зам. Гл. кон.				
Н.контр.				
Утв.				

3220.01.104

Редро

Лист Б-ПН-0-6 ГОСТ 19903-74
Б СтЗпс2 ГОСТ 14637-89

Лист	Масса	Масштаб
A	0,21	1:1
Лист	Листов 1	

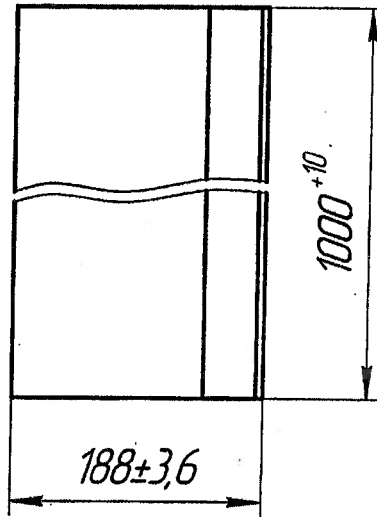
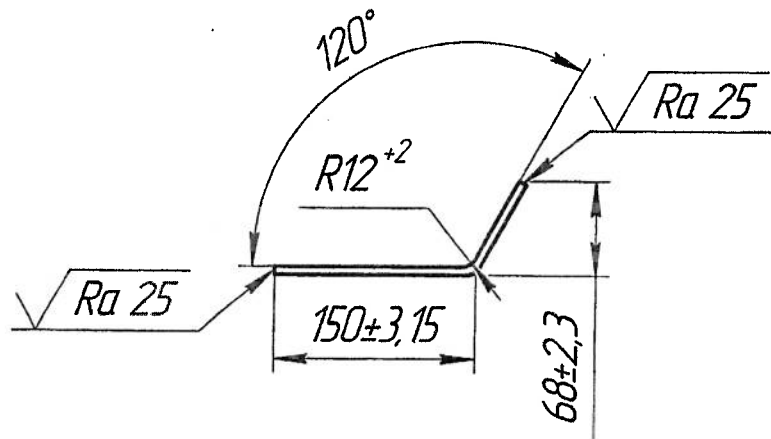
Копировал

Формат

A4

3220.01.105

✓✓✓



Изм. №	Изм. №	Изм. №	Изм. №	Изм. №	Изм. №
Подп.	Подп.	Подп.	Подп.	Подп.	Подп.
Дата	Дата	Дата	Дата	Дата	Дата
Изм. №	Изм. №	Изм. №	Изм. №	Изм. №	Изм. №
Подп.	Подп.	Подп.	Подп.	Подп.	Подп.
Дата	Дата	Дата	Дата	Дата	Дата
Изм. №	Изм. №	Изм. №	Изм. №	Изм. №	Изм. №
Подп.	Подп.	Подп.	Подп.	Подп.	Подп.
Дата	Дата	Дата	Дата	Дата	Дата

3220.01.105

Лопасть

Лист	Масса	Масштаб
A	10,4	1:5
Лист	Листов	1

Лист Б-ПН-0-6 ГОСТ 19903-74
Б СтЗпс2 ГОСТ 14637-89

Копировал

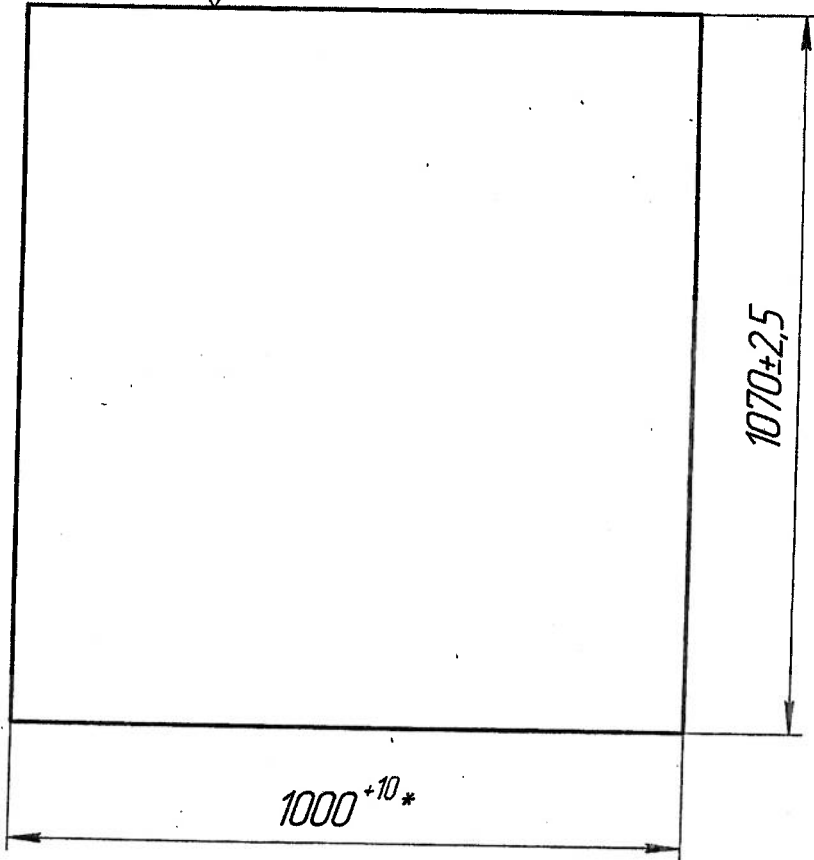
Формат

A4

3220.01.132A

1/1

√ Ra 25



1. *Размер для справок

Инд. № подл.	Подл. и дата	Взам. инв. №	Инд. № дубл.	Подл. и дата	Справ. №	Перв. примен.

3220.01.132A

Изм.	Лист	№ докум.	Подп.	Дата
Разраб.				
Проб.				
Т.контр.				
Зам.Гл.кон.				
Н.контр.				
Чтв.				

Элемент насадки

Лист Б-ПН-0-6 ГОСТ 19903-74
Лист Б СтЗпс2 ГОСТ 14637-89.

Лист	Масса	Масштаб
A	50,2	1:10
Лист	Листов	1

Оценка существующего барабана СИ-147 "Строительская", в. Гагарина, 2008 г.

Инд. № подл.	Подл. и дата	Взам. инв. №	Инд. № подл.	Подл. и дата	Сторб. №	Листб. докум.
--------------	--------------	--------------	--------------	--------------	----------	---------------

Формат	Зона	Поз.	Обозначение	Наименование	Кол. на устан.	3220.01.100 А-	Примечание
				Документация			
A1			3220.01.100 А ББ	Сборочный чертеж	X	X	
				Сборочные единицы			
A4		1	3220.01.100Б	Корпус	1		Доп. зом. на поз. 2 или 3
A4		2	-01	Корпус	X		1 шт. в зам. поз. 1
A4		3	-02	Корпус	X		1 шт. в зам. поз. 1

Изм./Лист	№ докум.	Подл.	Дата	3220.01.100 А	Корпус	Лист	Лист	Листов
Разработ.						1	4	
Проб.								
Зам. / Аконт.								
Н.контр.								
Упр.								