


«Утверждаю»

Директор по технологии и качеству  
ЗАО «Самарский гипсовый комбинат»

 В.И. Кожевникова

«13» июня 2018 г.

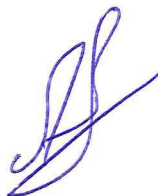
# Требования

## к поддонам 1200x700мм; 1200x1000мм для упаковки продукции ЗАО «СГК».

Дата введения:

с «13» июня 2018 г.

Главный технолог



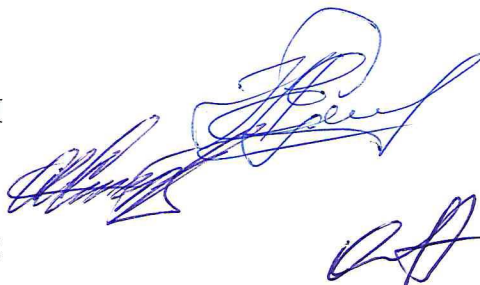
А.А. Абрамов

Согласовано:

Начальник ПГПШ

Начальник ГП

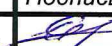
Начальник ПССС



Е.Н. Разливанов

А.М. Стерлюк

А.В. Оленин

| Изм.      | Лист | № докум.      | Подпись   | Дата  | Требования<br>к поддонам 1200x700мм; 1200x1000мм<br>для упаковки продукции ЗАО «СГК». |      |        |
|-----------|------|---------------|---|-------|---|------|--------|
| Разраб.   |      | Сидорина И.Н. |  | 30.06 | Лит.  | Лист | Листов |
| Провер.   |      | Абрамов А.А.  |   |       |   | 1    | 5      |
| Реценз.   |      |               |   |       | ЗАО «СГК»   |      |        |
| Н. Контр. |      |               |   |       |   |      |        |
| Утверд.   |      |               |   |       |   |      |        |

**Требования к деревянным поддонам 1200x1000мм**  
**для упаковки мППП (б/у), ГП (б/у), ПССС:**

1. Размер поддона - 1000 x 1200 мм.
2. Поддон должен соответствовать ГОСТ 33757-2016 в части применения пиломатериалов, способа крепления элементов. Поддон должен иметь возможность захвата его с четырех сторон вилами погрузчика.
3. Грузоподъемность поддона должна быть не менее 1,5 тн. Кроме этого, поддон с грузом должен выдерживать 4-х кратную нагрузку при штабелировании без остаточной деформации.
4. Поддон должен соответствовать представленному эскизному чертежу (см.рис.1а ГП и ПССС, 1б мППП). Настил поддона должен состоять из 5-7 досок, расстояние между досками настила не должно превышать 70 мм. Общая высота поддона — не более 160 мм. Поддон должен устойчиво стоять на полу, так, чтобы плоскость настила была параллельна плоскости пола. Шашки одного поддона должны быть одинаковой толщины, изготовлены из цельного куска древесины или одного куска древесной прессовочной массы. Каждая шашка должна быть соединена как с настилом, так и с досками основания не менее чем тремя гвоздями. Доски должны быть цельными, прямыми, толщина и ширина доски — одинакова по всей длине. Все поверхности досок и шашек поддона должны быть опиленными.
5. Влажность поддонов – естественная, при условии хранения поддонов в помещении или под навесом.
6. Не допускаются оказывающие существенное влияние на прочность поддона гниль, горбыль, значительный обзол (более 10 мм по толщине доски), сквозные трещины на шашках, высокая влажность поддона, торчащие гвозди; шашки и все детали поддона должны быть надёжно закреплены.
7. При сборке поддонов крепежные элементы следует устанавливать вертикально на расстоянии не менее 25 мм от торцов и кромок доски. Гвозди следует располагать в шахматном порядке. Для крепления деталей поддона должны использоваться гвозди длиной не менее 70 мм; для крепления шашек — 100 мм; гвозди, выходящие наружу, должны быть загнуты и утоплены в древесину; головки забитых гвоздей должны быть утоплены в древесину.
8. Допускаются незначительные потемнения древесины.
9. Деревянные детали поддонов должны изготавливаться из пиломатериалов не ниже 2-го сорта хвойных и лиственных пород.
10. Допускается транспортирование поддонов в открытом транспорте и кратковременное хранение их на открытых складских площадках.
11. Элементы поддона должны быть соединены при помощи гладких строительных гвоздей, либо винтовых гвоздей согласно ГОСТ 33757-2016, п. 4.1.13.
12. Допускается использование Б/У поддонов, соответствующих настоящим требованиям по эскизному чертежу (п.4), использованию пиломатериалов и скрепляющих элементов.

**Порядок приёмки.**

1. Приёмке подлежит каждая вновь поступившая партия поддонов.
2. Поддоны принимаются поштучно на соответствие вышеуказанным требованиям.
3. Для ПССС соответствующие требованиям поддоны складируются в установленном месте, несоответствующие складируются отдельно, для возврата поставщику, либо не выгружаются из а/м вообще. В производство несоответствующие поддоны не передаются. Данные о несоответствующих поддонах в виде уведомления передаются в отдел снабжения, для работы с поставщиком.
4. Для мППП и ГП порядок отбраковки поддонов осуществляется непосредственно в процессе производства. Отбракованные поддоны через ОЛ передаются поставщику для последующей замены.

|             |             |                 |                |             |   |             |
|-------------|-------------|-----------------|----------------|-------------|---|-------------|
| <i>Изм.</i> | <i>Лист</i> | <i>№ докум.</i> | <i>Подпись</i> | <i>Дата</i> | Требования<br>к поддонам 1200x700мм; 1200x1000мм<br>для упаковки продукции ЗАО «СГК». | <i>Лист</i> |
|             |             |                 |                |             |   | 2           |

**Требования к деревянным поддонам 1200x700мм**  
**для упаковки ПГП «Евроразмер»:**

1.Размер поддона - 1200 x 700 мм

Поддон должен соответствовать ГОСТ 33757-2016 в части применения пиломатериалов, способа крепления элементов. Поддон должен иметь возможность захвата его с четырех сторон вилами погрузчика.

2.Грузоподъёмность поддона должна быть не менее 1,5 тн. Кроме этого, поддон с грузом должен выдерживать 3-х кратную нагрузку при штабелировании без остаточной деформации.

3.Поддон должен соответствовать представленному эскизному чертежу (см.рис.2). Высота пашки 40-50 мм, сечение пашки 100\*100 мм. Толщина досок 23-25 мм, общая высота должна быть – не более 125 мм.

4.Верхний и нижний настилы поддона должны состоять из 3-х досок каждый, расстояние между досками настила не должно быть меньше 200 мм. Поддон должен устойчиво стоять на полу, так, чтобы плоскость настила была параллельна плоскости пола. Доски должны быть цельными, прямыми, толщина и ширина доски — одинакова по всей длине. Все поверхности досок поддона должны быть опиленными.

5. Влажность поддонов – естественная, при условии хранения поддонов в помещении или под навесом.

6. Не допускаются:

-сколы и трещины досок, обнажающие гвозди или оказывающие влияние на прочность поддона;

-гниль,

-горбыль,

-значительный обзол (более 10 мм по толщине доски),

-загрязнения поддона, высокая влажность поддона, торчащие гвозди;

7.Все детали поддона должны быть надёжно закреплены при помощи гладких строительных гвоздей, либо винтовых гвоздей согласно ГОСТ 33757-2016, п. 4.1.13.

8.При сборке поддонов крепежные элементы следует устанавливать вертикально на расстоянии не менее 25 мм от торцов и кромок доски. Для крепления деталей поддона должны использоваться гвозди длиной не менее 70 мм; гвозди, выходящие наружу, должны быть загнуты и утоплены в древесину; головки забитых гвоздей должны быть утоплены в древесину на 1 — 1,5 мм.

9.Допускаются небольшие потемнения древесины.

10.Деревянные детали поддонов должны изготавливать из пиломатериалов не ниже 2-го сорта хвойных и лиственных пород.

11.Допускается транспортирование поддонов в открытом транспорте и кратковременное хранение их на открытых складских площадках, при этом поддоны должны быть укрыты брезентом или другим влагонепроницаемым материалом.

12.При сборке поддонов не допускаются:

-разность длин диагоналей поверхностей верхнего и нижнего настилов более 10 мм;

-сквозные зазоры между соприкасающимися поверхностями деталей.

**Порядок приёмки**

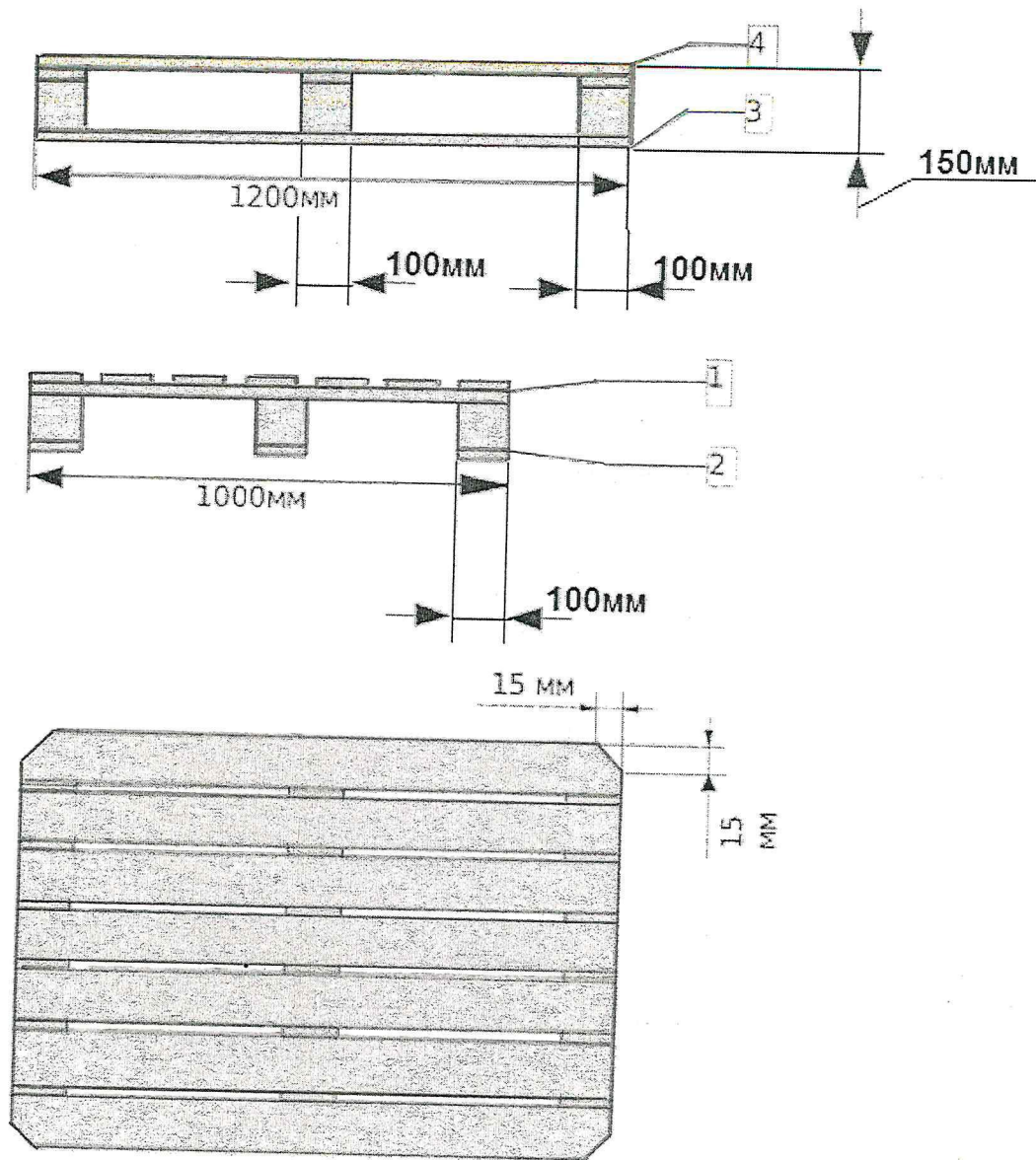
1.Приёмке подлежит каждая вновь поступившая партия поддонов.

2.Поддоны принимаются поштучно на соответствие вышеуказанным требованиям.

3.Соответствующие требованиям поддоны складироваться в установленном месте, несоответствующие складироваться отдельно, для возврата поставщику, либо не выгружаются из а/т вообще. В производство несоответствующие поддоны не передаются.

4.Данные о несоответствующих поддонах в виде уведомления передаются в отдел снабжения для работы с поставщиком.

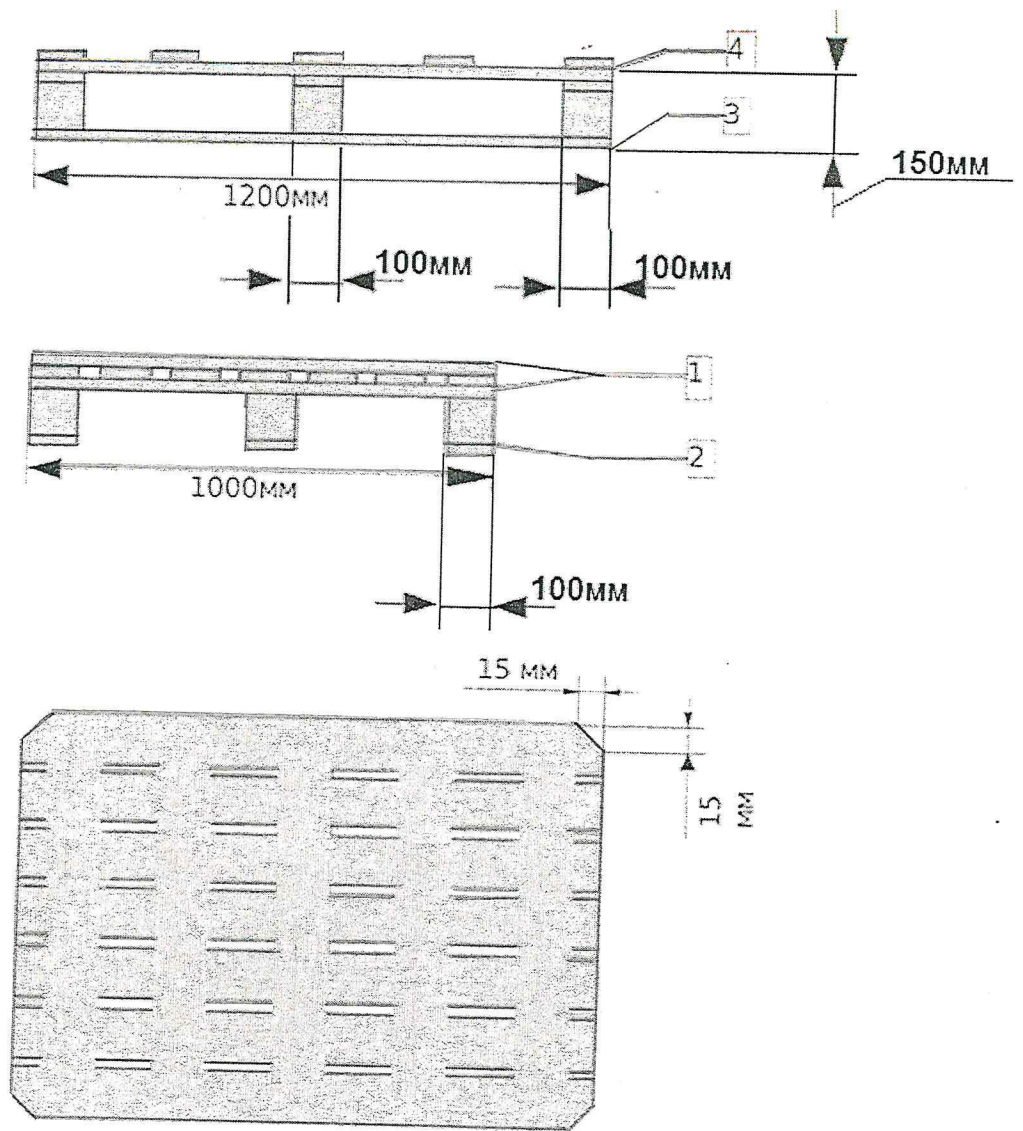
|                  |                 |          |         |   |      |
|------------------|-----------------|----------|---------|---|------|
| <i>Александр</i> | <i>Сидорова</i> | <i>С</i> | 20.05   | Требования<br>к поддонам 1200x700мм; 1200x1000мм<br>для упаковки продукции ЗАО «СГК». | Лист |
| Изм.             | Лист            | № докум. | Подпись | Дата  | 3    |



**Рис.1а. Эскиз-схема поддона деревянного 1000x1200 мм для упаковки ГП и ПССС.**  
 Поз. 1- доска толщ. 18-25 мм, шир. 80-100, длиной- 1000мм- 3шт.  
 Поз. 2- брусок выс. 75-85 мм, сечением от 85x85 мм до 100x100 мм- 9 шт.  
 Поз. 3- доска толщ. 18-25 мм, шир. 80-100 мм, длиной - 1200 мм- 3 шт.  
 Поз. 4- доска толщ. 18-25 мм, шир. 80-100 мм, длиной - 1200мм- 5-7 шт.

|           |          |          |         |
|-----------|----------|----------|---------|
| разработ. | Сидорина | Л.И.     | 30.05   |
| Изм.      | Лист     | № докум. | Подпись |

Требования  
 к поддонам 1200x700мм; 1200x1000мм  
 для упаковки продукции ЗАО «СГК».



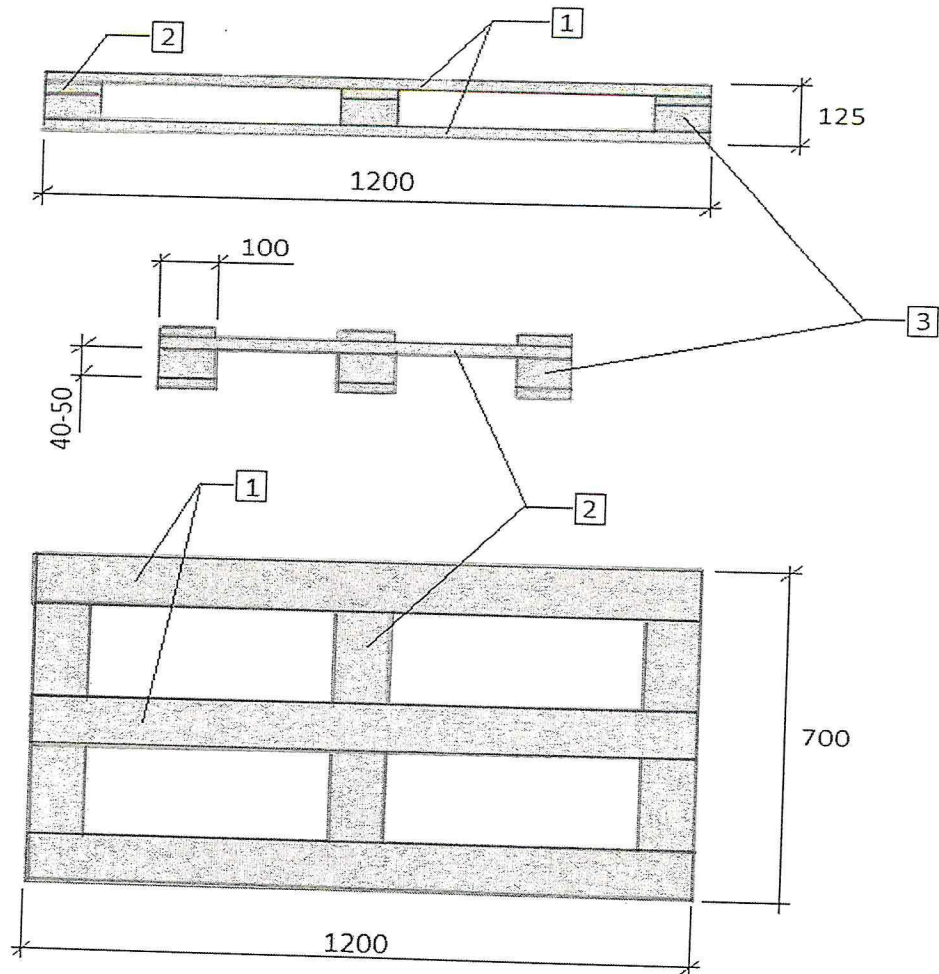
**Рис.1в. Эскиз-схема поддона деревянного 1000x1200 мм для упаковки мПГП.**  
 Поз. 1- доска толщ. 18-25 мм, шир. 80-100, длиной- 1000мм- 3шт + 5шт для укрепления поддона.  
 Поз. 2- брусок выс. 75-85 мм, сечением от 85x85 мм до 100x100 мм- 9 шт.  
 Поз. 3- доска толщ. 18-25 мм, шир. 80-100 мм, длиной - 1200 мм- 3 шт.  
 Поз. 4- доска толщ. 18-25 мм, шир. 80-100 мм, длиной - 1200мм- 5-7 шт.

|             |             |                 |                |             |
|-------------|-------------|-----------------|----------------|-------------|
| <i>Изм.</i> | <i>Лист</i> | <i>№ докум.</i> | <i>Подпись</i> | <i>Дата</i> |
|             |             |                 |                | 30.05       |

Требования  
 к поддонам 1200x700мм; 1200x1000мм  
 для упаковки продукции ЗАО «СГК».

Лист

5



На чертеже отмечено:

Поз.1 - Доска длиной 1200 мм, шириной 100 мм, толщиной 25 мм. Количество - 6 шт.

Поз.2 - Доска длиной 700 мм, шириной 100 мм, толщиной 25 мм. Количество - 3 шт.

Поз.3 - Шашка сечением 100\*100 мм (длина\*ширина), высотой 40-50 мм. Кол-во - 9 шт.

Все элементы поддона должны быть скреплены либо винтовыми гвоздями, либо саморезами.

**Рис.2. Эскиз-схема поддона деревянного 1200x700 мм для упаковки ПП «Евроразмер».**

|                           |      |          |         |   |  |      |
|---------------------------|------|----------|---------|---|--|------|
| <i>Владимир Сергеевич</i> |      |          |         | Требования<br>к поддонам 1200x700мм; 1200x1000мм<br>для упаковки продукции ЗАО «СГК». |  | Лист |
| Изм.                      | Лист | № докум. | Подпись | Дата  |  | 6    |