

СОГЛАСОВАНО

Директор
ООО « _____ »

« _____ » _____ 2021 г.

УТВЕРЖДАЮ

Генеральный директор
ЗАО «Самарский гипсовый комбинат»

Сергеев К.И.

« _____ » _____ 2021 г.

ТЕХНИЧЕСКОЕ ЗАДАНИЕ**Поставка модульного блок-контейнера (операторская-электрощитовая) для дробильного отделения.**

№	Наименование	Основные данные и требования
1	Основание для производства работ	Модернизация производства
3	Заказчик	ЗАО «Самарский гипсовый комбинат»
4	Исполнитель (Поставщик)	на конкурсной основе
5	Сроки выполнения работ	Поставка оборудования в адрес ЗАО «СГК» по адресу г. Самара ул. Береговая д. 9А не позднее 20 декабря 2021г
6	Порядок сдачи и приемки результатов работ	на основании УПД
7	Наименование работ	Поставка модульного блок-контейнера (операторская-электрощитовая) для дробильного отделения.
8	Технические требования	<ol style="list-style-type: none"> 1. Компоновка и внешние габариты (5,5x2,5 м), см. поз. 5 в Приложении к ТЗ. 2. Все применяемые строительные и отделочные материалы, в т.ч. утеплитель – НГ. 3. Компоновочное описание: в одной части планируется операторская – напротив входной двери, в другой электрощитовое отделение для размещения шкафов автоматизации и управления. 4. Внутренняя высота помещения «в чистоте» – не менее 2,2 м. 5. Установка и постоянное размещение блок-контейнера планируется на заасфальтированной площадке (необходимо предусмотреть постоянные опоры для возможности установки на асфальт без дополнительных деталей). 6. Вариант утепленный, эл. радиаторы отопления под окнами, утепление негорючими материалами толщиной не менее 100мм по объему (стены, полы, потолок); 7. Окна с двухкамерными стеклопакетами двухстворчатые, симметричные, одна створка глухая, вторая – поворотной-откидной. 8. Вентиляция – стандартная для блок-модулей, отливы с внешней стороны окон, отделка откосов с внутр. стороны. 9. Внутр. отделка пола, стен, потолка чистовая из негорючих материалов. 10. Предусмотреть такелажные петли для подъема и перемещения блок-контейнера при доставке и транспортировке. 11. Цвет: стандартный серый или белый без удорожания за счет подбора RAL. 12. Межкомнатная дверь НГ – 1шт.; 13. Входная дверь металлическая утепленная с врезным замком – 1шт.; внешний козырек от осадков над входной дверью. 14. Кровля односкатная, уклон кровли в сторону от входной двери, покрытие кровли оцинкованный профнастил, высота профиля с учетом возможности перемещения персонала по кровле без деформации профлиста. 15. Электропроводка в кабель-канале (светильники, УЗО, евророзетки, автоматы, щитки). 16. Предусмотреть и изготовить заземляющую полосу внутри блок модуля по всему внутреннему периметру (полоса 50x5 мм, окрашена в черный цвет), а также вывод точки присоединения заземления к существующему заземляющему контуру здания.
9	Особые условия	<ol style="list-style-type: none"> 1. Стоимость доставки оборудования в адрес ЗАО «СГК» г. Самара ул. Береговая д. 9 включить в общую стоимость КП. 2. К КП приложить габаритные чертежи блок-контейнера, указать ориентировочный вес изделия.

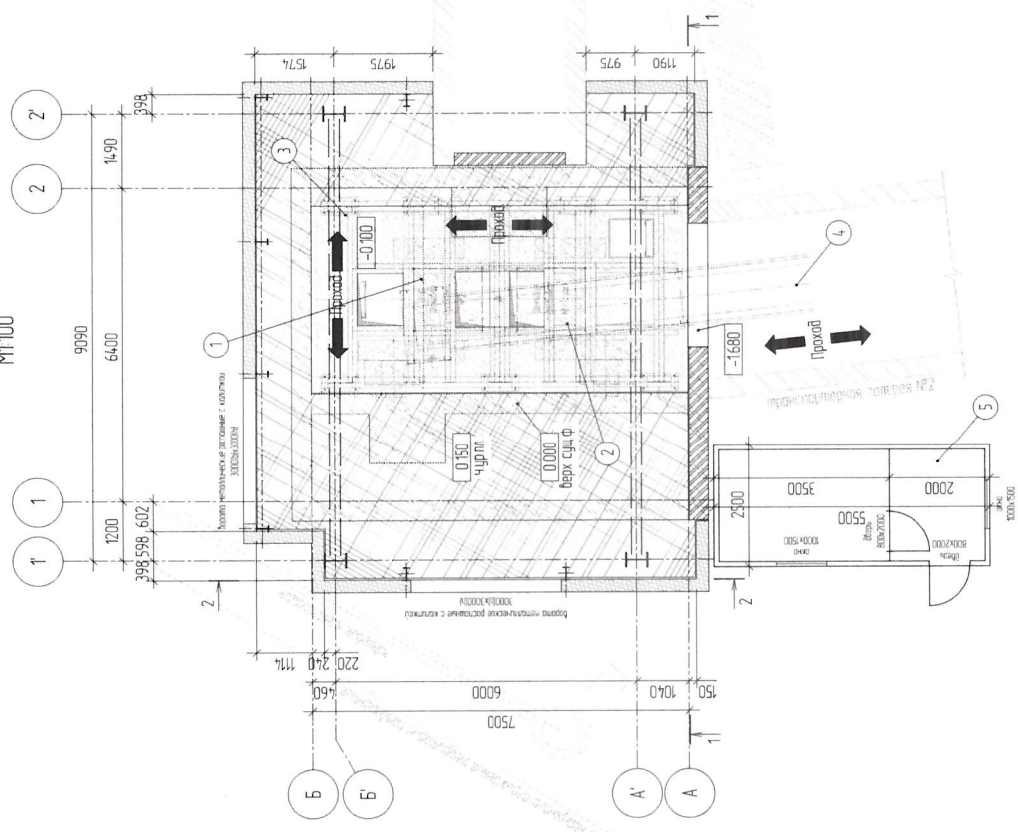
Составил: Руководитель СИП

Цветков А.Г.

Перечень технологических помещений, оборудования и площадей

- 1 - новая шековая дробилка.
- 2 - существующая шековая дробилка
- 3 - технологическая опорная площадка марки тп/л/м² установки дробилок.
- 4 - существующая транспортная лента №2 (применения).
- 5 - операторская кабинка с электроштабелер (инвентарный размерами 5500ммx2500ммx2500мм).

План-схема здания на отм 0.150
М1.100



Изм.	Колуч	Лист	№Рок.	Подпись	Дата
Разработал					
ГИП					
Н. контр.					
Архитектурно-строительные решения					
			Стадия	Лист	Листов
			Р	0	0
План-схема здания на отм 0.150					
Формат А3					

Инд № подл.	Подпись и дата	Взам инд №	Создано