

Утверждаю
 Операционный директор
 ЗАО «Самарский гипсовый комбинат»
 А.В. Ткачев
 «12» декабря 2019 г.

Требования к вкладышам вагонным защитным из полипропиленовой ткани, используемым для отправки МКР в полувагонах

№ п/п	Наименование материала	Наименование характеристик и материала	Требования к материалу, показатель, характеристики	Паспорт
1	Вкладыш вагонный защитный из полипропиленовой ткани с крышкой и строповыми ремнями	Ткань	Полипропиленовое ламинированное полотно	На каждую партию
		Плотность, гр/м ²	Не менее 70	
		Длина, см	Не менее 1300±10	
		Ширина, см	Не менее 300±10	
		Высота, см	Не менее 200±10	
		Крепление	Наличие петель: -боковых – не менее 10шт, -торцевых – не менее 3шт. и специальных строповых завязок: -на боковых крышках – не менее 10 шт по 3,5 м. -на торцевых крышках – не менее 3шт по 10,5м.	
Конструкция	Вкладыши должны быть изготовлены прошивным методом нитями полиэфирными, полиамидными, вискозными и прочими, обеспечивающими разрывную нагрузку шва вкладыша и качество прошива			

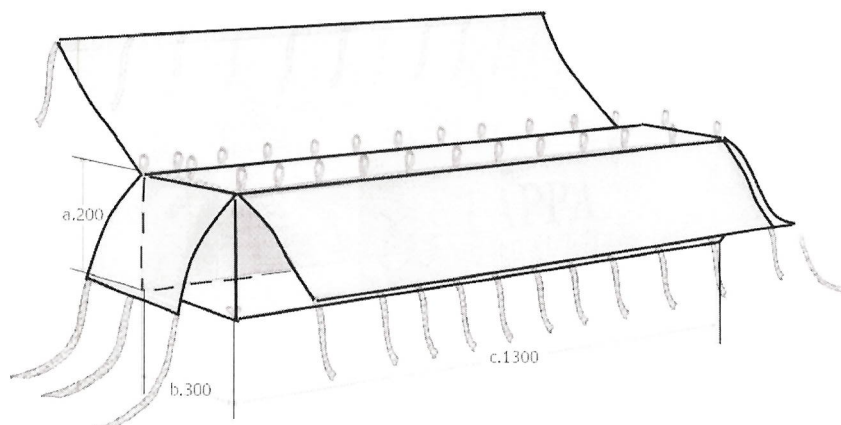


Рис.1.Схема вкладыша вагонного

Составил
 Начальник СК

Курилкин А.Б.