



Общество с ограниченной ответственностью

«АРТА-М»

ИНН 6316074320/КПП 631601001 р/с 40702810500020000274

ООО «ЗЕМСКИЙ БАНК» г. Сызрань

Кор/с 30101810922023601811 БИК 043601811,

Юр. Адрес: 443110, Самарская область, г. Самара,

ул. Ново-Садовая, д. 13, тел. 8 (927) 001-35-95

e-mail: arta-m@bk.ru

«Новая линия смешивания»

РАБОЧАЯ ДОКУМЕНТАЦИЯ

Конструкции металлические

02-05/22-КМ

2024



Общество с ограниченной ответственностью

«АРТА-М»

ИНН 6316074320/КПП 631601001 р/с 40702810500020000274

ООО «ЗЕМСКИЙ БАНК» г. Сызрань

Кор/с 30101810922023601811 БИК 043601811,

Юр. Адрес: 443110, Самарская область, г. Самара,

ул. Ново-Садовая, д. 13, тел. 8 (927) 001-35-95

e-mail: arta-m@bk.ru

«Новая линия смешивания»

РАБОЧАЯ ДОКУМЕНТАЦИЯ

Конструкции металлические

02-05/22-КМ

Директор _____

Гвоздев Е.С.

2024



Ведомость чертежей

Лист	Наименование	Примечание
1	Ведомость чертежей.	
2	Общие данные.	
3	Техническая спецификация стали	
4	План колонн на отметке 0.000.	
5	План балок, настила на отметке +4.500	
6	План колонн на отметке 0.000.	
7	План балок, настила на отметке +4.500	
8	План колонн, балок, настила на отметке +7.500	
9	План колонн, балок, настила на отметке +7.500	
10	План колонн, балок, настила на отметке +12.750	
11	План колонн, балок, настила на отметке +17.700. План балок, настила на отметке +29.700	
12	План балок, настила на отметке +32.700, +36.300. План балок кровли	
13	План балок покрытия на отметке	
14	13,4	
15	План прогонов покрытия и	
16	горизонтальных связей на	
17	отметке +13.400	
18	Разрез 1-1... 5-5	
19	Разрез 6-6, 7-7	
20	Разрез 8-8, 9-9, 10-10	
21	Разрезы 11-11, 12-12.	
22	Фахверк по оси А. Фахверк по оси Г.	
23	Фахверк по оси Ж. Фахверк по оси 15.	
24	Фахверк по оси 10. Фахверк по оси 12. Фахверк по оси 11.	
25	Лестница Л1.	
26	Лестница Л2.	
27	Лестница Л3	
28	Узлы 1, 2.	
29	Узлы 3, 4.	
30	Узел 5.	
31	Узлы 6, 7.	
32	Узел 8.	

33	Узел 9.	
34	Узел 10.	
35	Узел 11.	
36	Узел 12.	
37	Узел 13-19.	
38	Узлы 20-26.	
39	Узлы 27-32.	
40	Узлы 33-35.	
41	Узлы 36-38.	
42	Узлы 39-42.	
43	Узлы 43, 44.	
44	Узлы 45-47.	
45	Узел 48.	
46	Узлы 49-51.	
47	Узел 52	
48	Узел 53	
49	Узел стыковки прогонов П1	

Согласовано		
Взам. инв. №		
Подп. и дата		
Инв. № подл.		

02-05/22-КМ					
Новая линия смешивания					
Изм.	Кол. уч.	Лист	№ док.	Подп.	Дата
ГИП				<i>Симонов</i>	
Разраб.				<i>Симонов</i>	
				Производственное здание	Стадия
				Р	Лист
				1	Листов
				Ведомость чертежей.	APTA-M

Общие данные

- Рабочий проект предусматривает строительство складского здания с административно-бытовым корпусом по адресу Самарская область, Волжский район, с. Лопатино, ул. Мира, участок с кадастровым номером 63:17:0603006:164.
 - Климатические условия района строительства:
 - расчетная температура наружного воздуха (средняя температура наиболее холодной пятидневки обеспеченностью 0,92) - минус 27° С.
 - нормативное ветровое давление - 38 кг/м²;
 - нормативная снеговая нагрузка - 200 кг/м².
- Проект разработан для производства работ в летнее время года.

Материал конструкций

Для металлических конструкций предусмотрено применение стали класса С255 по ГОСТ 27772-2015. Сталь фланцев - С345-8 по ГОСТ 27772-2015. Сталь проушин ферм - С345-8 по ГОСТ 27772-2015. Сварку выполнять электродами Э42 ГОСТ 9467-75* для стали С255 и Э50 ГОСТ 9467-75* для стали С345. Для болтовых соединений предусмотрено применение болтов нормальной точности по ГОСТ 7798-70* класса прочности 8.8 и гаек по ГОСТ 5915-70* класса прочности 8. Болты и гайки должны удовлетворять требованиям ГОСТ 1759-70*.

Указания по изготовлению и монтажу конструкций


- Изготовление и монтаж конструкций следует производить в соответствии с требованиями настоящего проекта, а также следующих нормативных документов:
 - СП 70.13330.2012 "Несущие и ограждающие конструкции";
 - ГОСТ 23118-2019 "Конструкции стальные строительные. Общие технические условия";
 - Приказ Минтруда России от 11.12.2020 № 883н "Об утверждении Правил по охране труда при строительстве, реконструкции и ремонте".
- Сварка конструкций должна выполняться с применением материалов и электродов, обеспечивающих свойства металла шва встык не ниже механических свойств основного металла. Технология сварки должна обеспечивать требуемые геометрические размеры конструкций и механические свойства сварных соединений, равнопрочные основному металлу. Сварные соединения должны удовлетворять требованиям ГОСТ 23118-2019.
- Между низом опорных плит колонн и верхом фундаментов предусмотрен зазор для выверки. После выверки колонн, зазор между опорными плитами колонн и верхом фундаментов должен быть заполнен цементно-песчаным раствором, либо бетоном на мелком заполнителе с прочностными характеристиками, соответствующими прочностным характеристикам материала фундаментов. Подливка под опорными плитами колонн должна производиться под давлением и обеспечивать полное и надежное опирание стальных плит на фундамент.

Указания по огнезащите и защите от коррозии

Устойчивость здания при пожаре обеспечивается, прежде всего, конструктивными мероприятиями, заключающимися в применении несущих конструкций с пределами огнестойкости, соответствующих II степени огнестойкости по СП 112.13330.2011 «Пожарная безопасность зданий и сооружений».


Класс функциональной пожарной опасности здания Ф5.2/Ф5.1
 Класс конструктивной пожарной опасности здания С0.
 Металлические стойки выше отм. +0,000 и вертикальные связи, балки обрабатываются огнезащитными сертифицированными составами до требуемых R90.

Согласовано				
Взам. инв. №				
Подп. и дата				
Инв. № подл.				

						02-05/22-КМ			
						Новая линия смешивания			
Изм.	Кол. уч.	Лист	№ док.	Подп.	Дата	Производственное здание	Стадия	Лист	Листов
ГИП		Гвоздев		<i>[Подпись]</i>			Р	2	
Разраб.		Симонов		<i>[Подпись]</i>		Общие данные.			

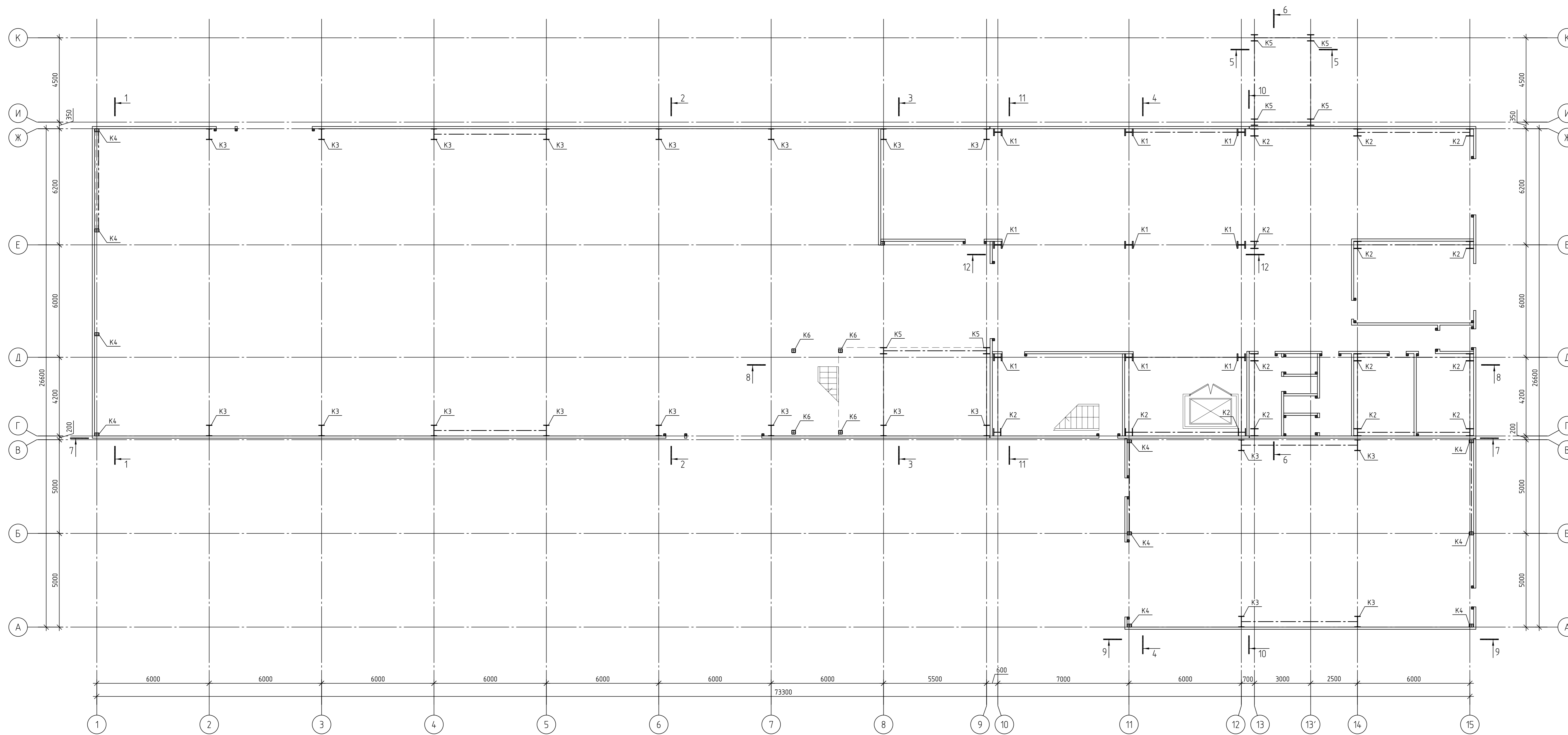
Наименование проката и стандарт	Марка стали и ГОСТ	Профиль или сечение	№ по порядку	Масса металла по элементам конструкций, кг				Общая масса металла, кг
				Колонны	Прогоны	Балки	Связи/Распорки/Элементы фахверка	
1	2	3	4	5	6	7	8	9
Профили стальные гнутые замкнутые ГОСТ 30245-2003	С245	ГСП 240x160x7		6617,1		2046,8		8663,9
		ГСП 200x100x7				2225,1		2225,1
		ГСП 180x100x4					2621,3	2621,3
		ГСП 140x100x4					18659	18659
		ГСП 200x7		2153,6			571,3	2724,9
		ГСП 150x4					2869	2869
		ГСП 140x4					4004	4004
		ГСП 120x4				408,6	21548,9	21957,5
		ГСП 100x4					1006,4	1006,4
ГСП 80x4					715,5	715,5		
ГСП 50x4					132	132		
Всего профиля				8770,7	0	4812,5	51995,4	65578,6
Прокат листовой горячекатаный ГОСТ 19903-2015	С245	t10				48,4	8384,4	8432,8
		t12		357,2	50,1	355,4		762,7
		t24		5760,9		1383,6		7144,5
								0
								0
Всего профиля				6118,1	50,1	1787,4	8384,4	16340
Прокат листовой горячекатаный ГОСТ 19903-2015	С345	t8				27,7		27,7
		t10				2606,7		2606,7
		t12				2903,3		2903,3
		t14				53,7		53,7
		t22		1173,8		1119,1		2292,9
		t24		281,3				281,3
		t25				877,6	877,6	1755,2
		t40				1356,5		1356,5
t60		1953,3				1953,3		
Всего профиля				3408,4	0	8944,6	877,6	13230,6
Двутавры горячекатаные с параллельными гранями полок ГОСТ Р 57837-2017	С345	I40K8		137320				137320
		I40K1		17560				17560
		I35K1		4975				4975
		I70Ш8				18814,3		18814,3
		I60Ш2				15500		15500
		I30Ш1				3822,6		3822,6
		I45Б2				12750		12750
		I35Б1				11873,5		11873,5
		I20Б1				7625,4		7625,4
		I40Б1				31696		31696
		I55Б1				4005		4005
		I30Ш3				456,4		456,4
		I35Ш3				658,7		658,7
I40Ш3				991,1		991,1		
I50Ш4				438		438		
Всего профиля				159855	0	108631	0	268486
Двутавры горячекатаные с параллельными гранями полок ГОСТ Р 57837-2017	С245	I40K1		19012,3				19012,3
		I60Ш1		38360		23838		62198
Всего профиля				57372,3	0	23838	0	81210,3
Швеллеры стальные горячекатаные ГОСТ 8240-97	С245	C20			23046			23046
		C22				144,4		144,4
		C27				932		932
Всего профиля				0	23046	1076,4	0	24122,4
Швеллеры стальные горячекатаные ГОСТ 8240-97	С345	C16					4521,3	4521,3
		C30				10195,1		10195,1
Всего профиля				0	0	10195,1	4521,3	14716,4
Уголки стальные горячекатаные равнополочные ГОСТ 8509-93	С245	L125x12				435,5		435,5
		L90x9				19,5		19,5
		L50x5				5,8		5,8
Всего профиля				0	0	460,8	0	460,8
Уголки стальные горячекатаные неравнополочные ГОСТ 8510-86	С245	L200x125x11			730,8			730,8
								0
Всего профиля				0	730,8	0	0	730,8
Листы стальные с ромбическим и чевициным рифлением ГОСТ 8568-77	С245	t3				488,8		488,8
		t10				89081,5		89081,5
Всего профиля				0	0	89570,3	0	89570,3
Уголки стальные горячекатаные неравнополочные ГОСТ 8510-86	С345	L140x90x8				242,3		242,3
		L110x70x8				32,8		32,8
Всего профиля				0	0	275,1	0	275,1
Общая масса металла				235524,5	23826,9	249591,2	65778,7	574721,3
3% на уточнение массы металла в чертежах КМД				7065,74	714,81	7487,74	1973,36	17241,64
1% на сварные швы				2355,25	238,27	2495,91	657,79	5747,21
Итого масса металла с учетом 4% на уточнение массы металла в чертежах КМД и сварные швы				244945,48	24779,98	259574,85	68409,85	597710,15

Согласовано
Инв. № подл.
Взам. инв. №
Подп. и дата

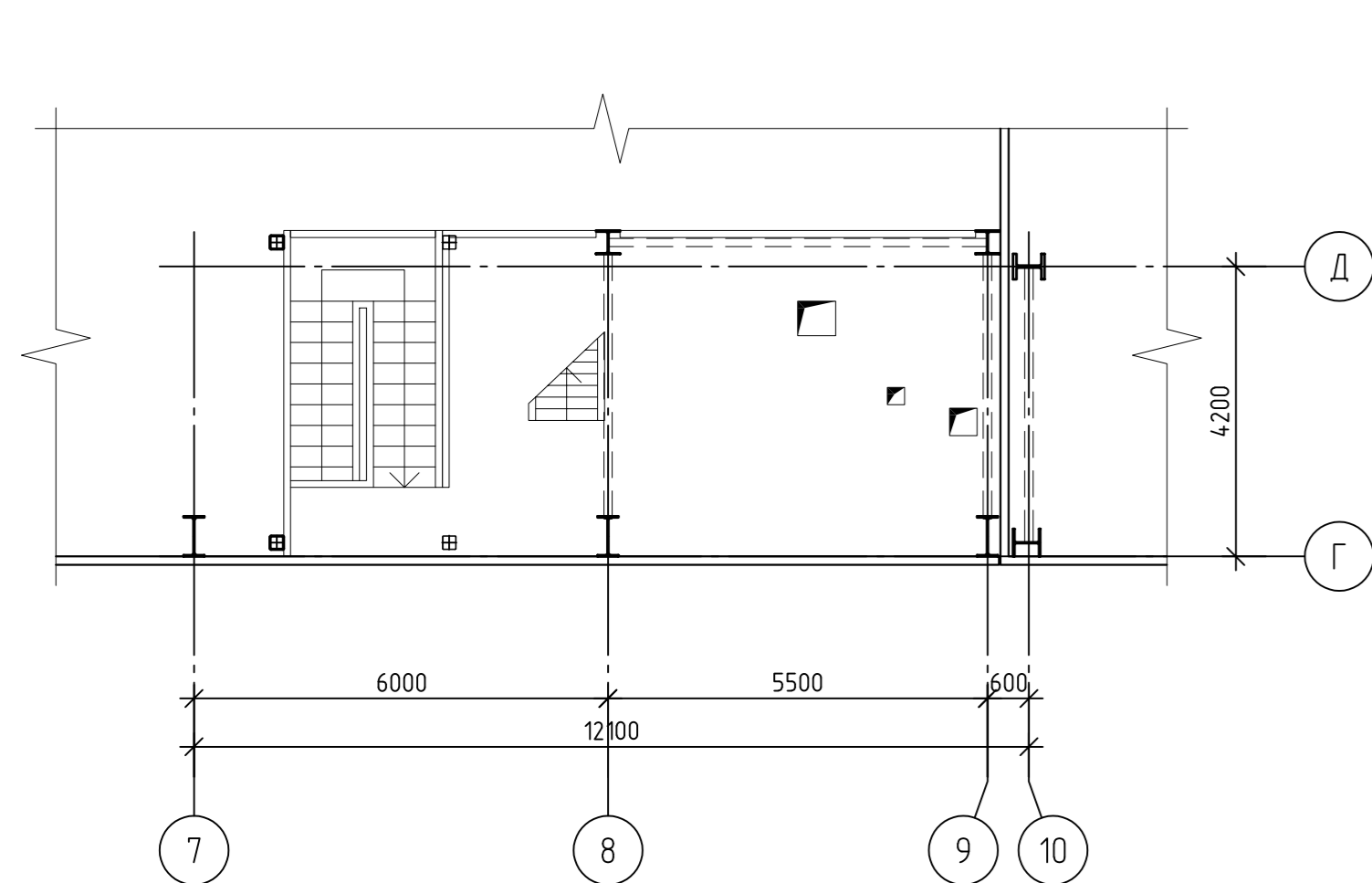
02-05/22-КМ					
Ноябрь линия смешивания					
Изм.	Кол.ч.	Лист	№ док.	Подп.	Дата
ГИП		Гвоздев			
Разраб.		Симонов			
Производственное здание				Стадия	Лист
				Р	3
Техническая спецификация стали					

Марка	Сечение			Отрицательный уклон			Матрица	Примеч.
	Эскиз	Паз	Состав	М/мсм	Q/мс	М/мс		
K1			Арматура 4С16 ГОСТ Р 57837-2017	-2,5	-778		C345	
K2			Арматура 4С16 ГОСТ Р 57837-2017	-4	-442		C345	
K3			Арматура 6С16 ГОСТ Р 57837-2017	47,2	-4,3	-42	C245	
K4			Арматура 4С16 ГОСТ Р 57837-2017	-4	-10		C245	
K5			Арматура 4С16 ГОСТ Р 57837-2017	-2	-22,5		C345	
K6			Арматура 4С16 ГОСТ Р 57837-2017	-4	-10		C245	
B1			Арматура 20С16 ГОСТ Р 57837-2017	224,4	-20,1		C345	
B2			Арматура 6С16 ГОСТ Р 57837-2017	69,2	-13,5		C345	
B3			Арматура 10С16 ГОСТ Р 57837-2017	13,5	2		C345	
B4			Арматура 10С16 ГОСТ Р 57837-2017	28,8	-3,5		C345	
B5			Арматура 10С16 ГОСТ Р 57837-2017	10,5	1,5		C345	
B6			Арматура 10С16 ГОСТ Р 57837-2017	3,2	-1		C245	
B7			Арматура 6С16 ГОСТ Р 57837-2017	47,2	3,2	-7,7	C245	
B8			Арматура 20С16 ГОСТ Р 57837-2017	5,5	3,5		C345	
B9			Арматура 4С16 ГОСТ Р 57837-2017	24,2	11,2		C345	
B10			Арматура 10С16 ГОСТ Р 57837-2017	52	-43,1		C345	
P1			10С16 ГОСТ Р 57837-2017	по гибкости			C245	
P2			10С16 ГОСТ Р 57837-2017	по гибкости			C245	
П1			Швеллер 20 ГОСТ 8240-72	-2,6			C245	
П1			Швеллер 20 ГОСТ 8240-72	-2,6	-3,7		C245	
ГС1			10С16 ГОСТ Р 57837-2017	по гибкости			C245	
ГС2			10С16 ГОСТ Р 57837-2017	по гибкости			C245	
ВС1			10С16 ГОСТ Р 57837-2017	по гибкости			C245	
ВС2			10С16 ГОСТ Р 57837-2017	по гибкости			C245	

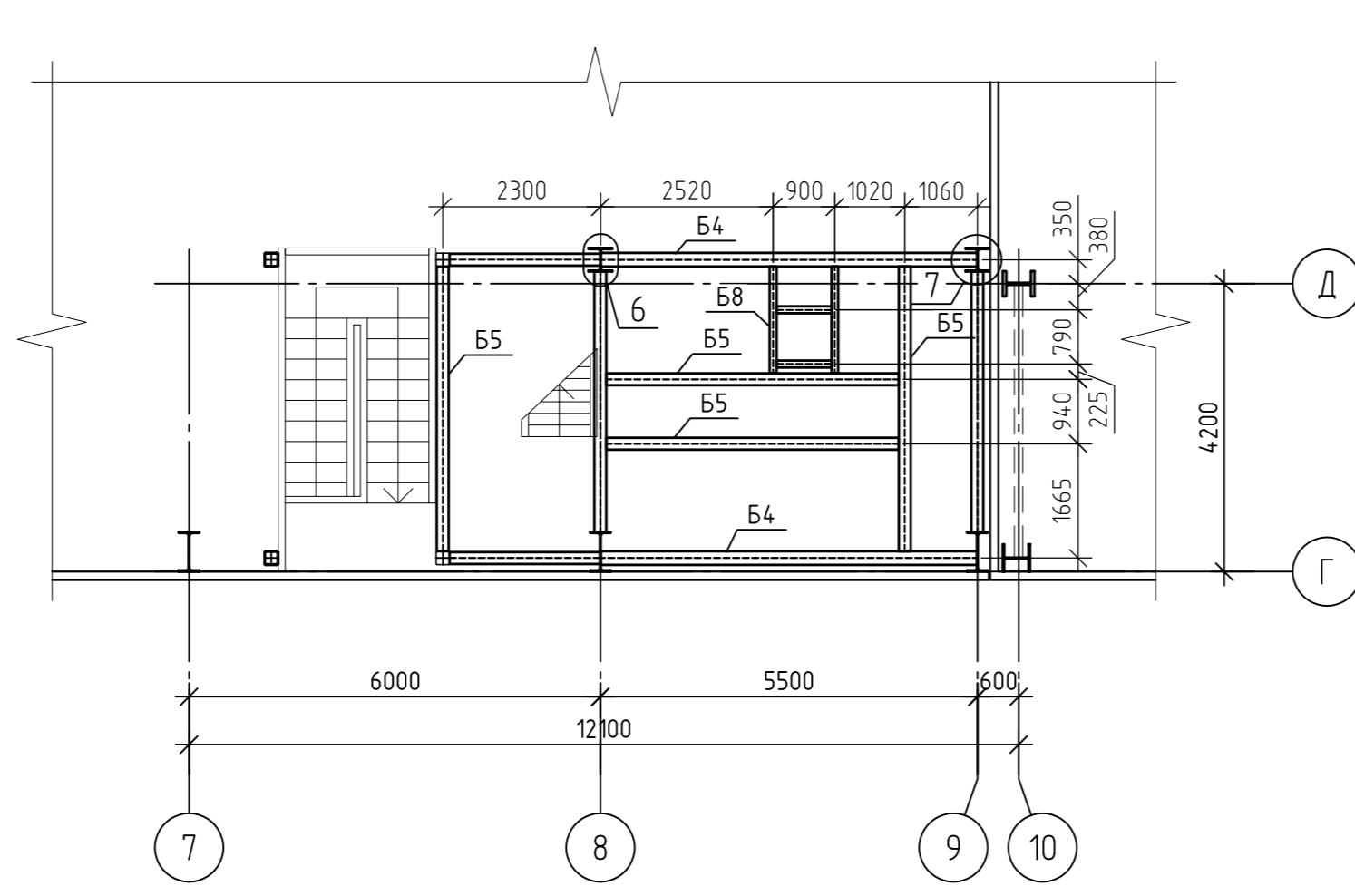
План колонн на отметке 0.000 (1 этаж)



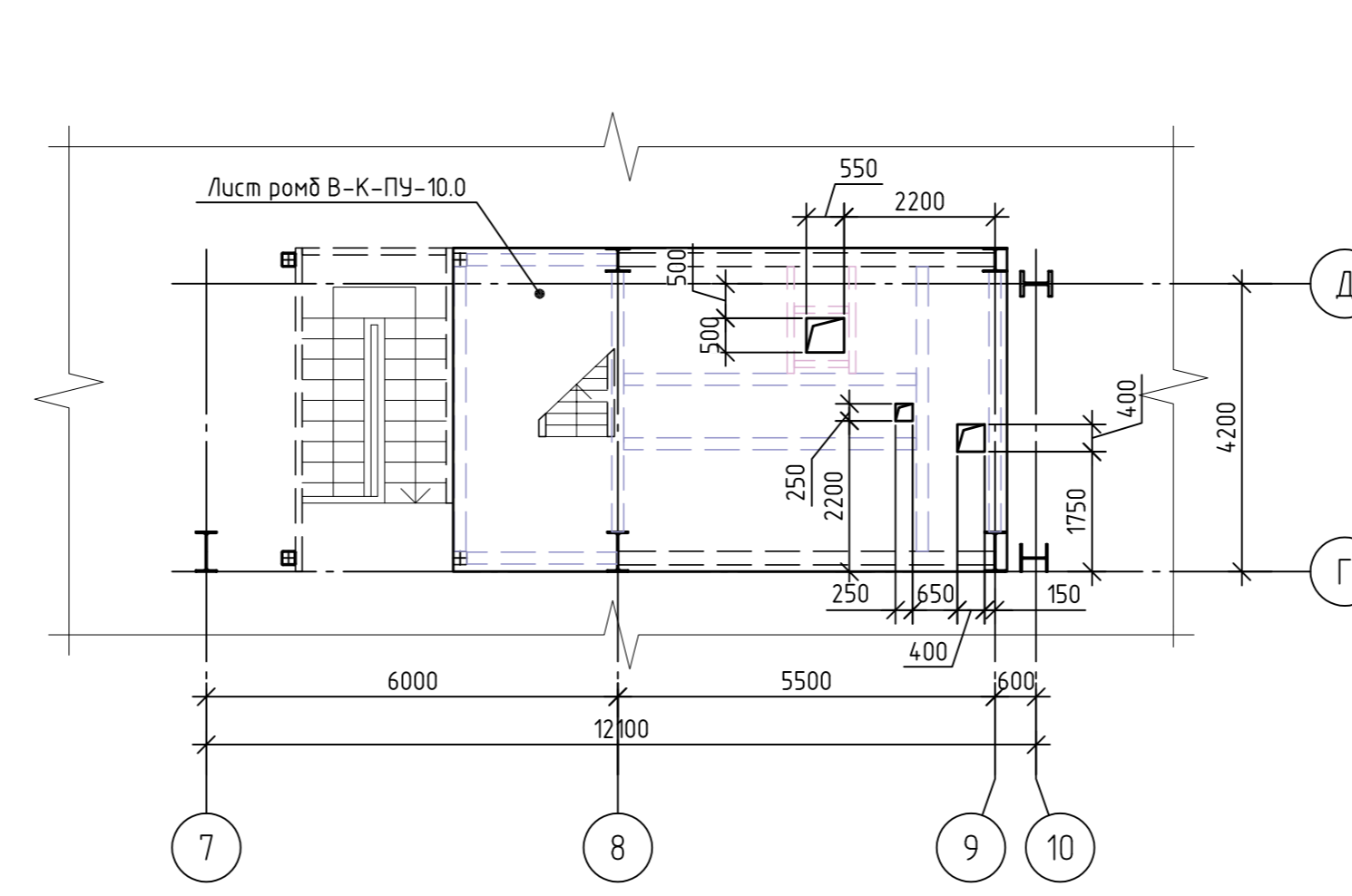
План на отметке +4.500 (этаж 1/2 в задании)



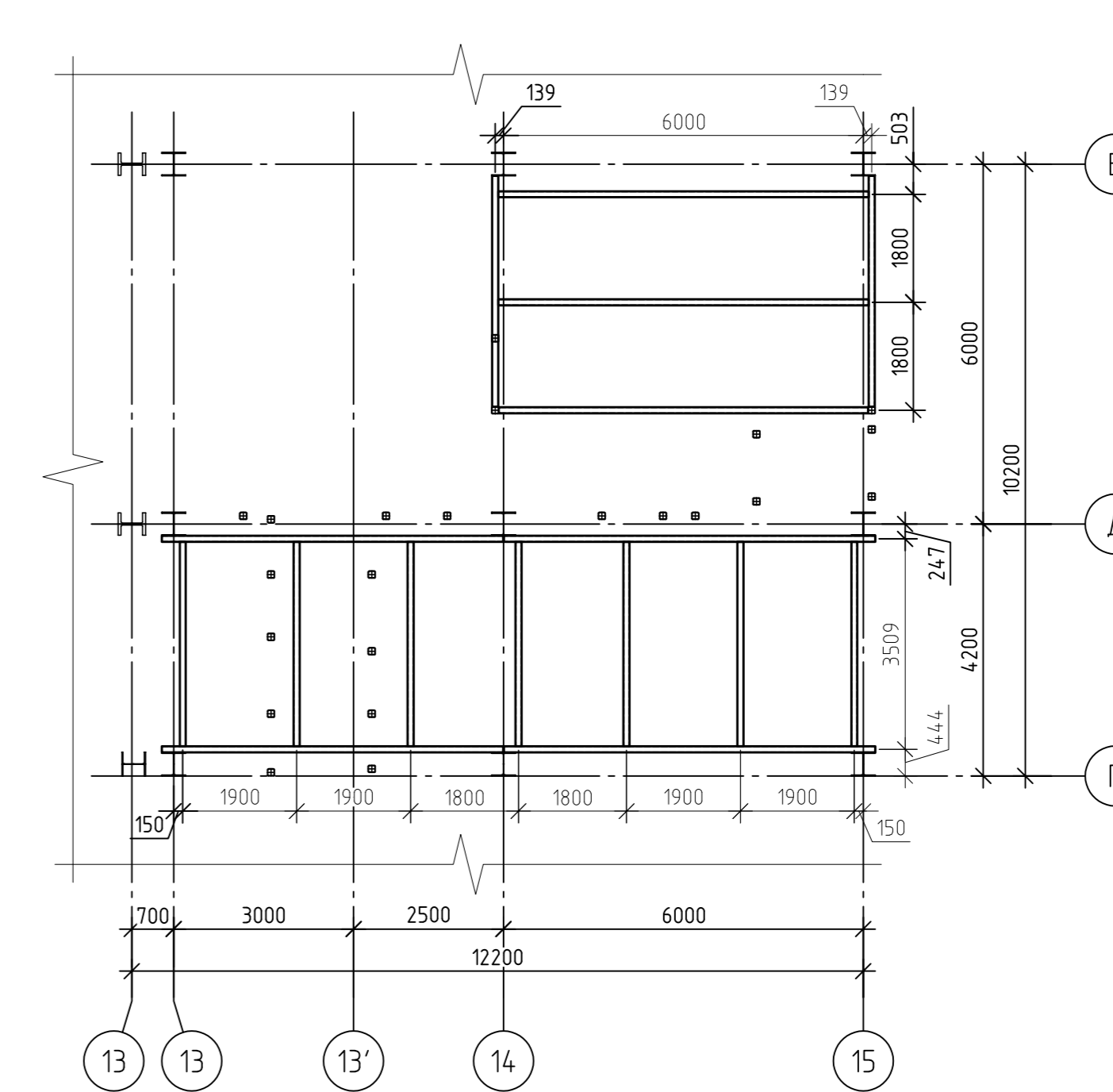
План балок на отметке +4.500 (этаж 1/2 в задании)



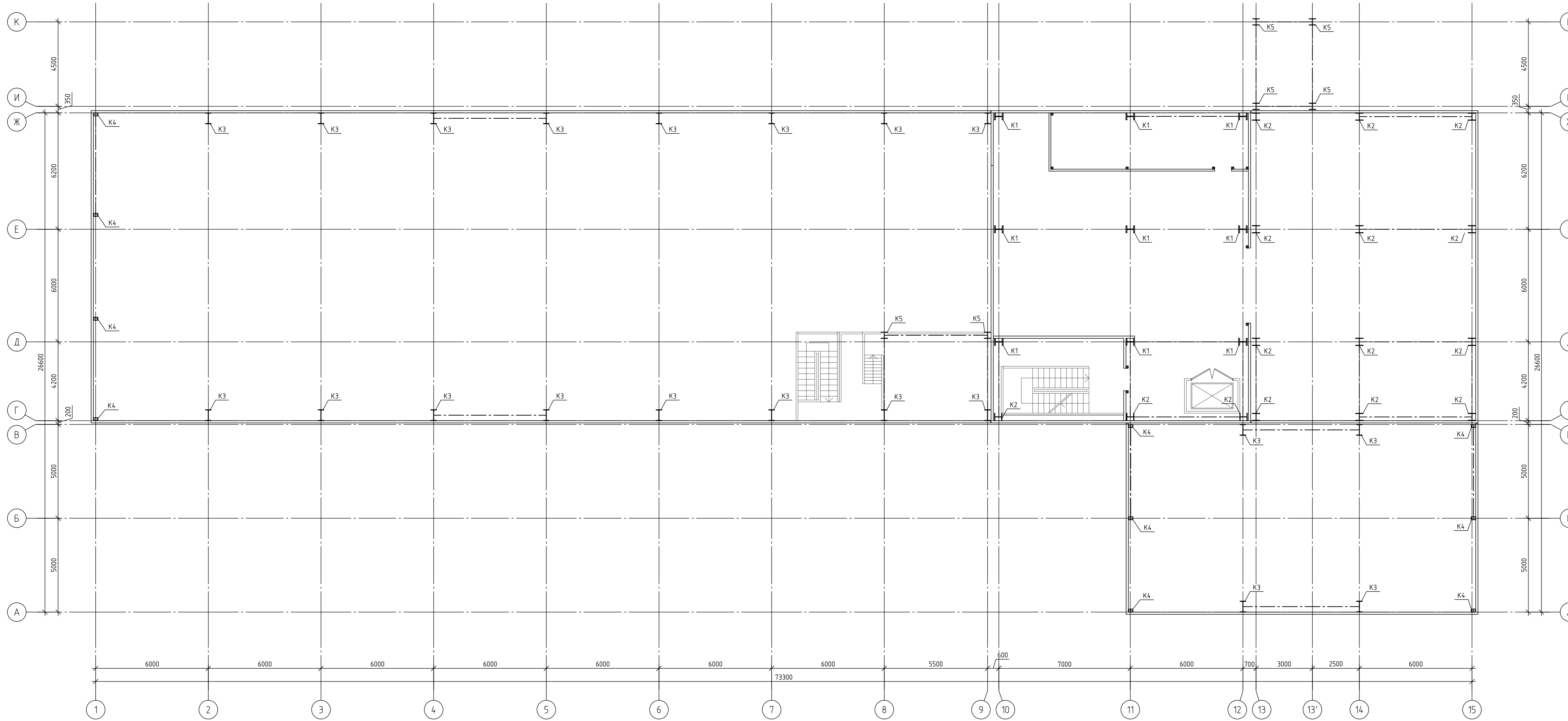
План настила на отметке +4.500 (этаж 1/2 в задании)



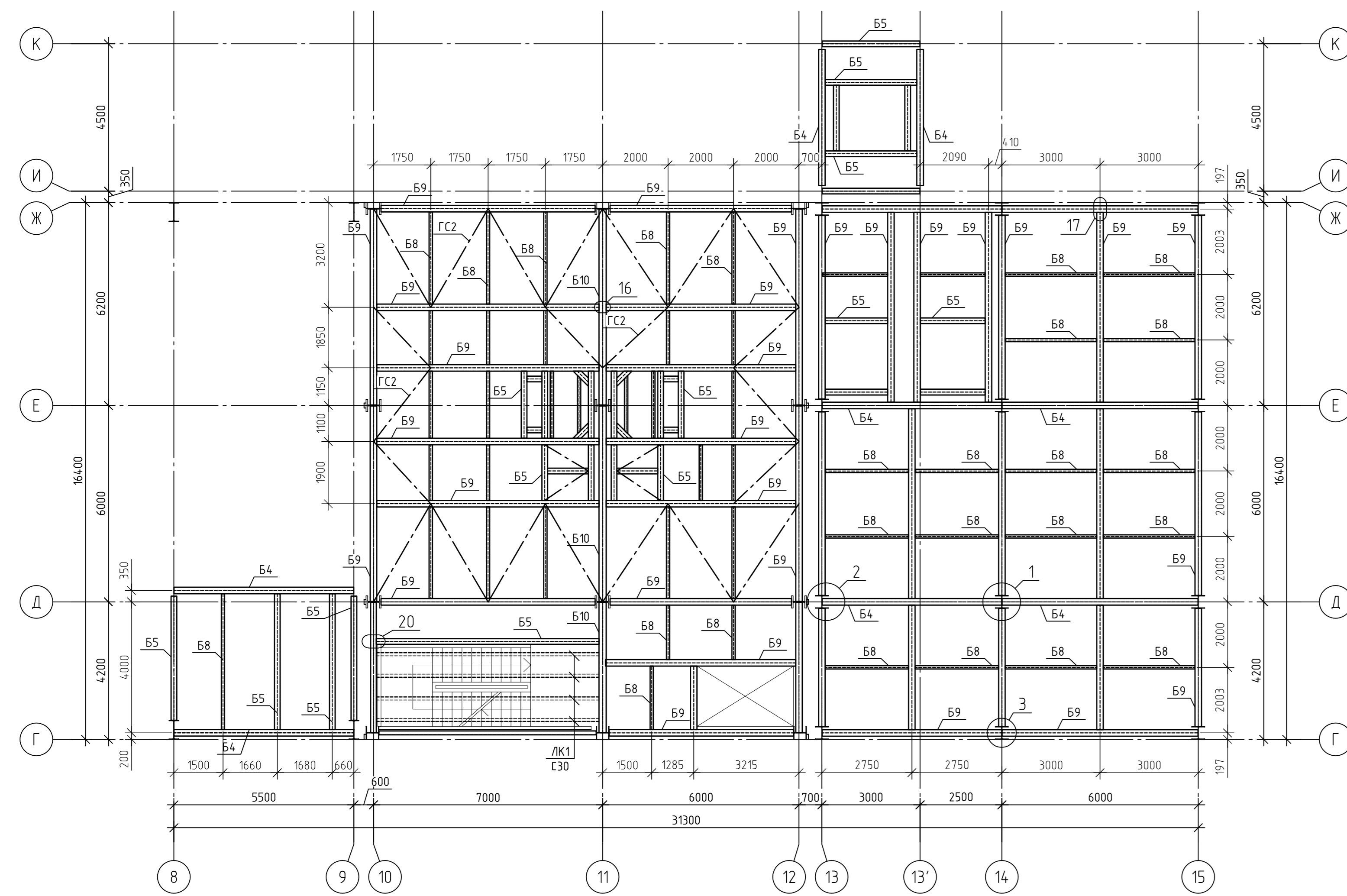
План балок на отметке +3.000



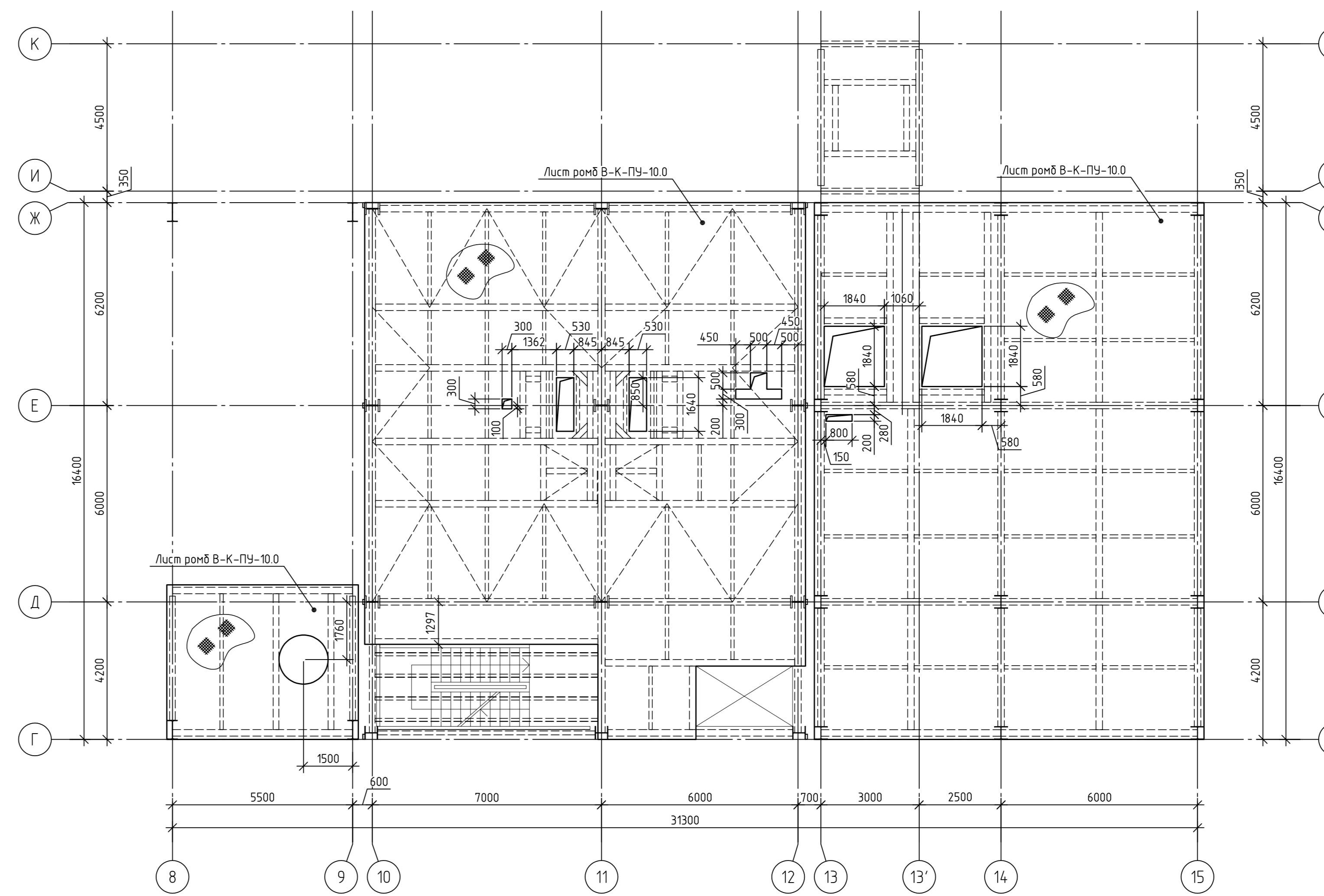
План колонн на отметке +7.500 (2 этаж)



План балок на отметке +7.500 (2 этаж)

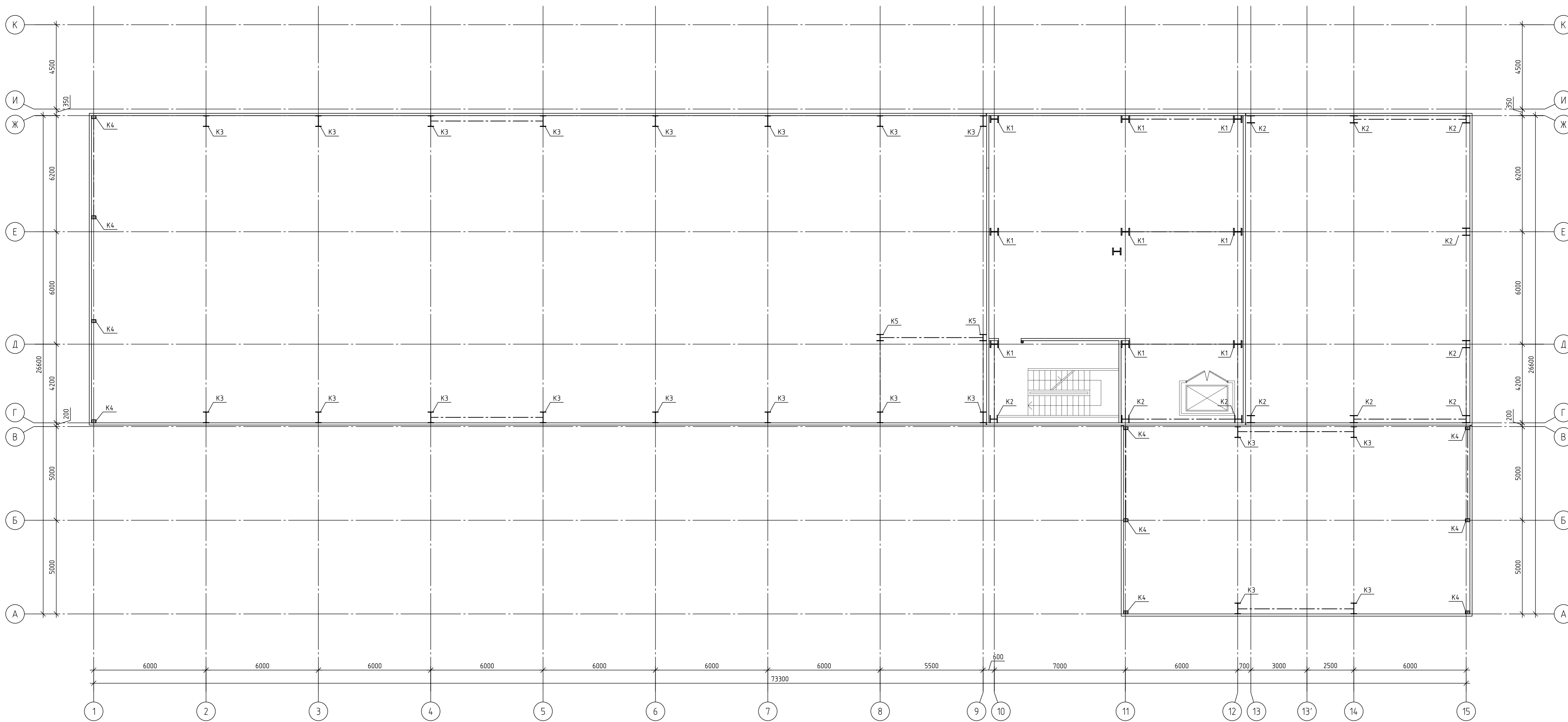


План настила на отметке +7.500 (2 этаж)

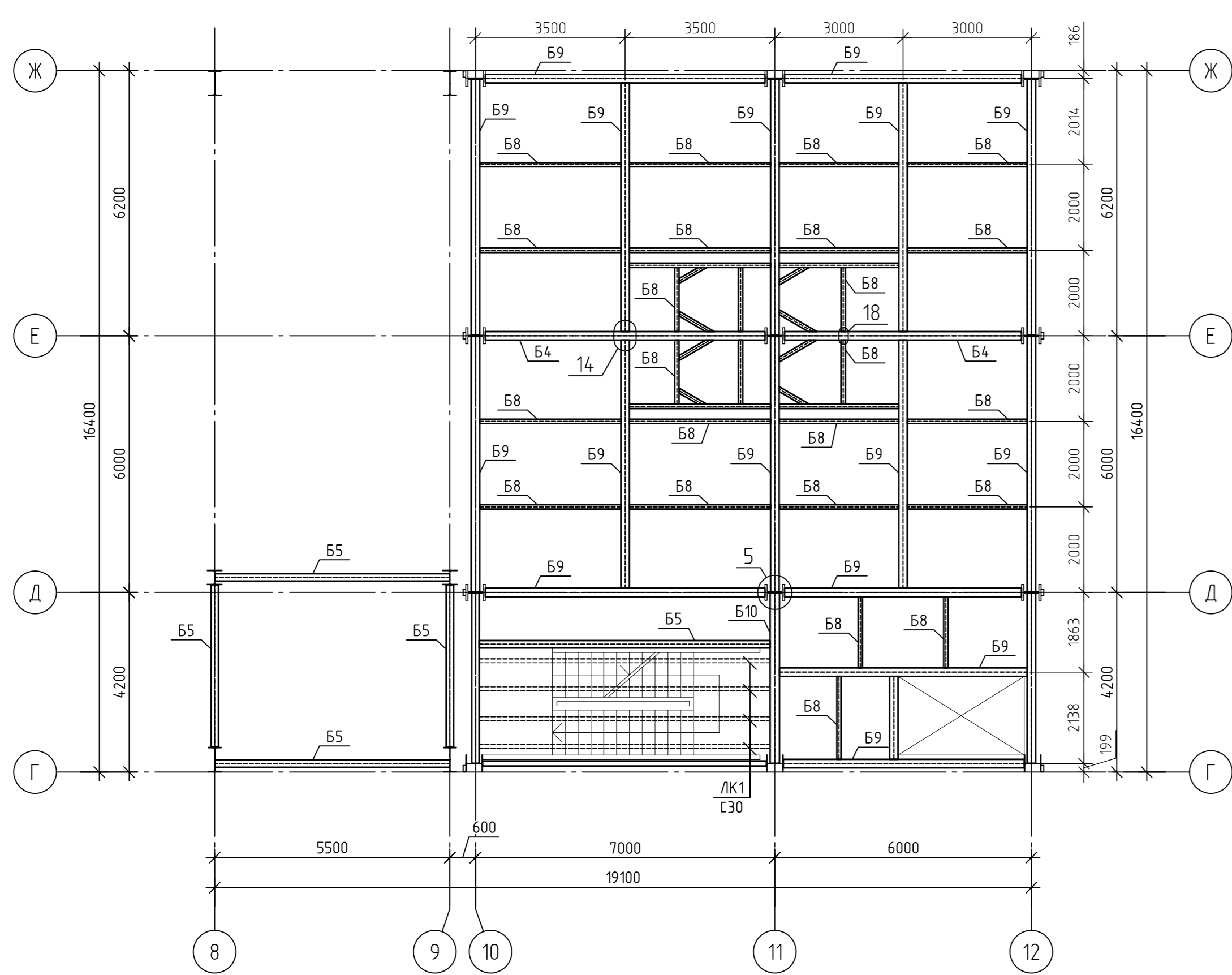


				02-05/22-КМ		
				Новая линия смешивания		
Имя	Код	Лист	Изм.	Лист	Дата	
Гип	Генерал	Генерал	Генерал	Р	5	
Разработ	Смонтир					
План колонн, балок, настила на отметке +7.500				Формат А0		

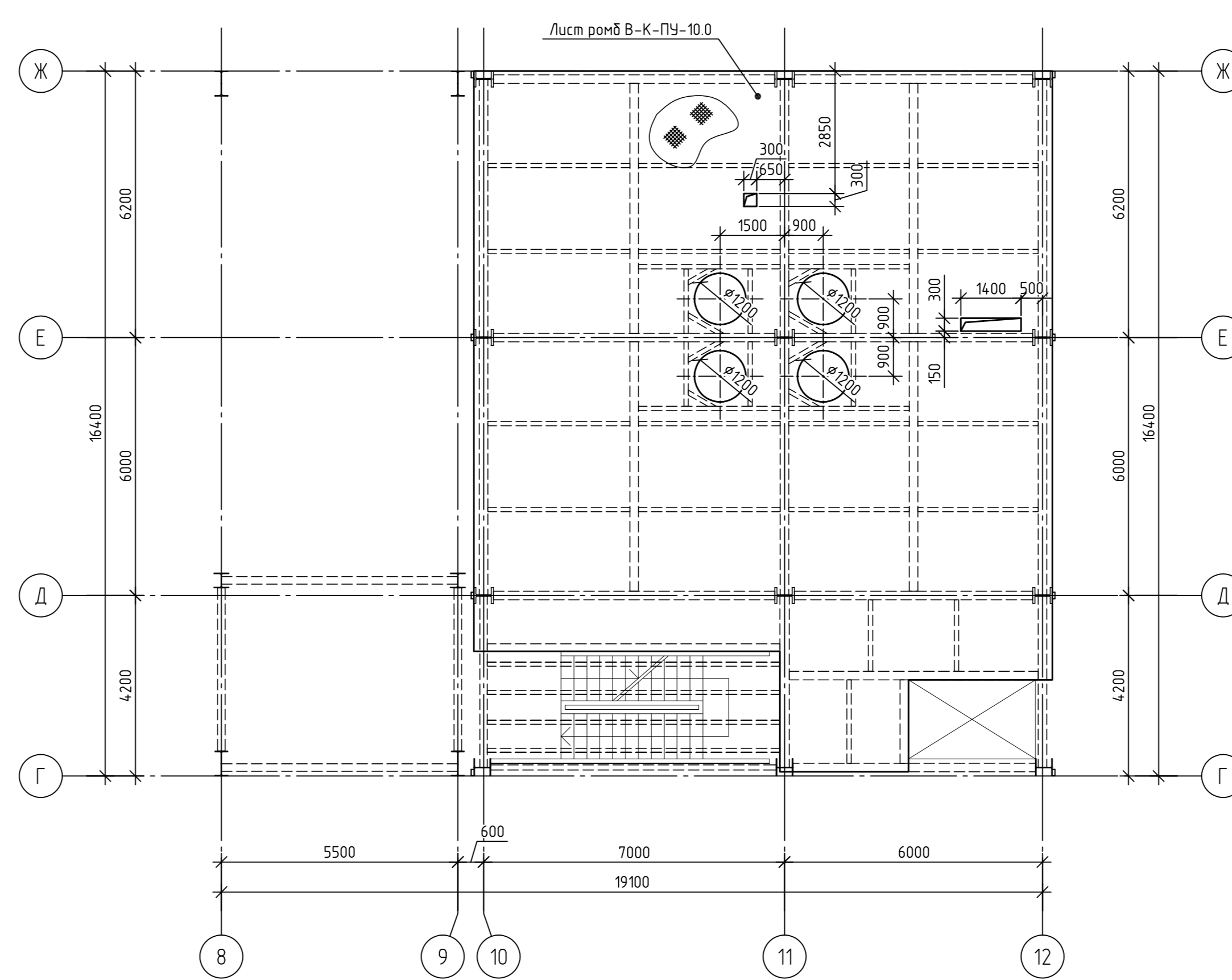
План колонн на отметке +12.750 (3 этаж)



План балок на отметке +12.750 (3 этаж)

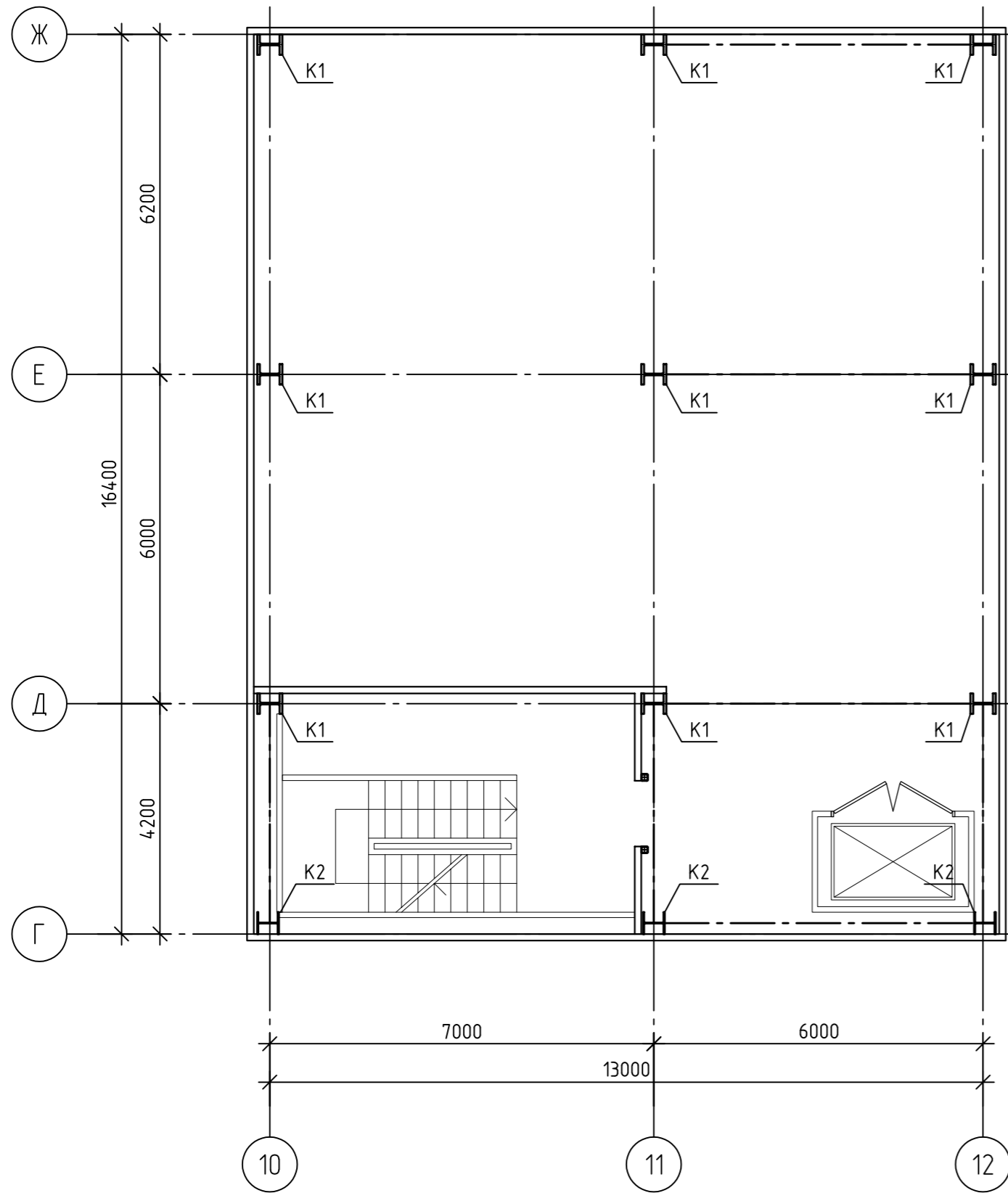


План настила на отметке +12.750 (3 этаж)

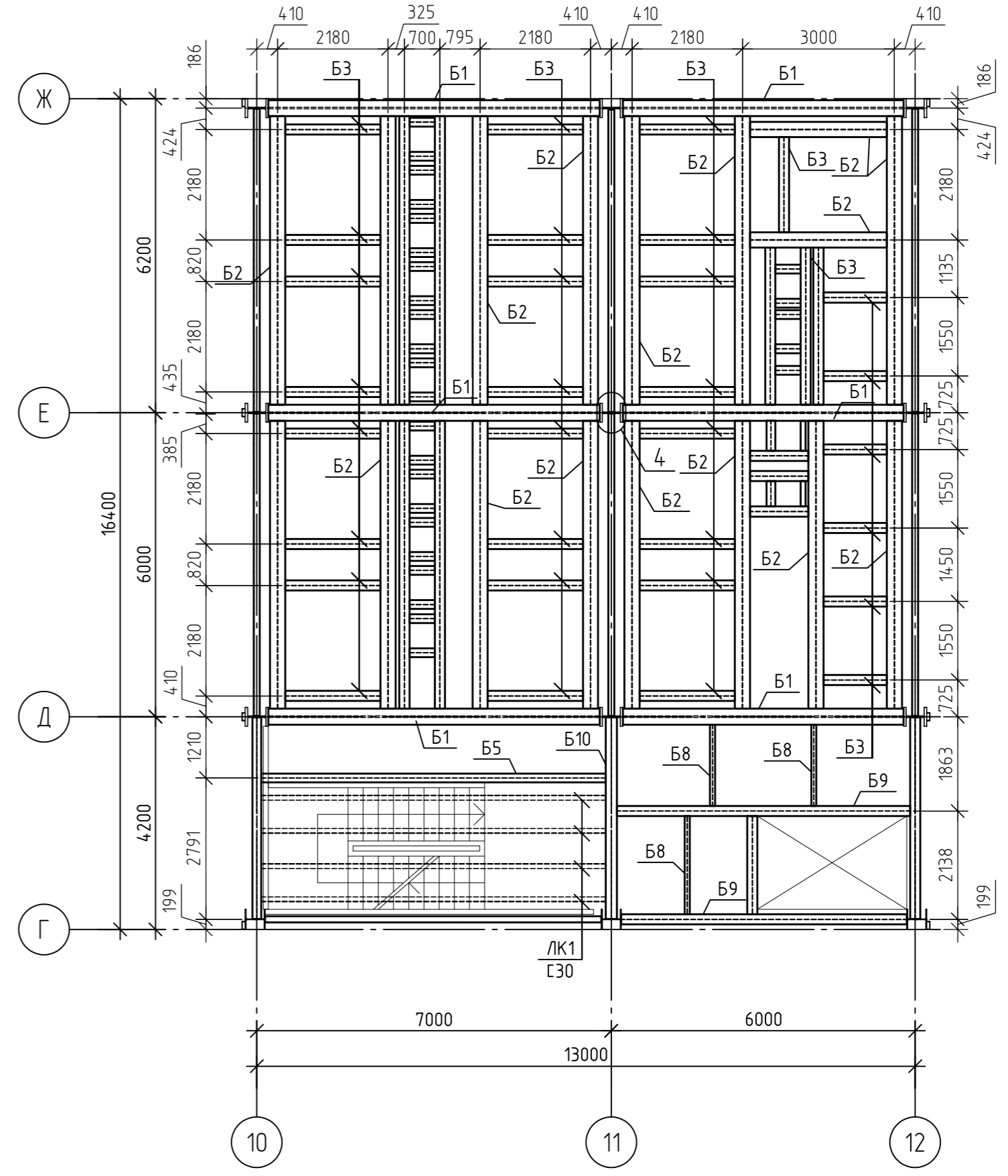


Имя	Квадрат	Лист	И. док.	Лист	Дата	Страна	Лист	Листов
Разработчик	Исполнитель	Специалист	Инженер	Инженер	Инженер	Инженер	Инженер	Инженер
Производственное здание							Р	6
План колонн, балок, настила на отметке +12.750							APTA-M	

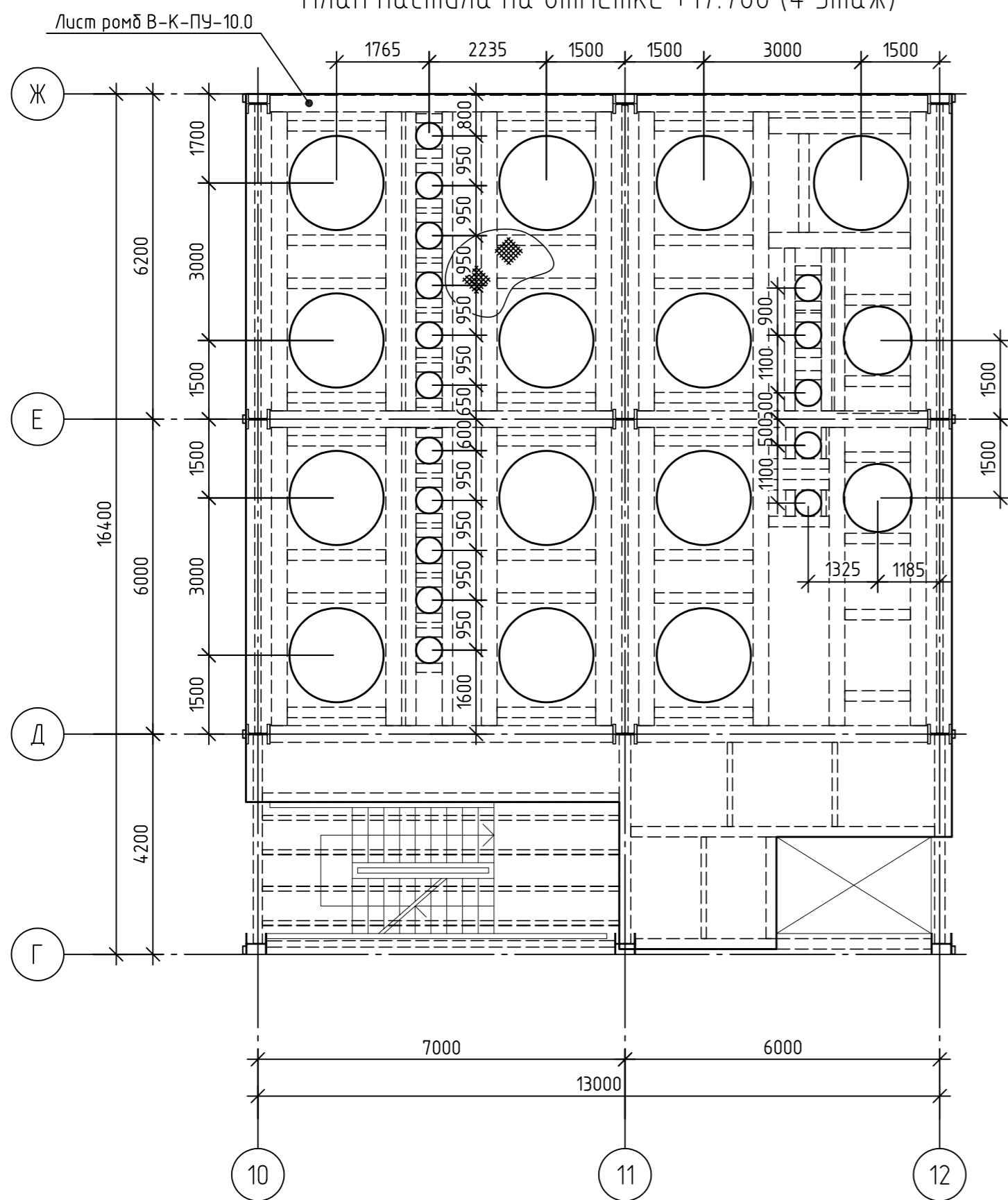
План колонн на отметке +17.700 (4 этаж)



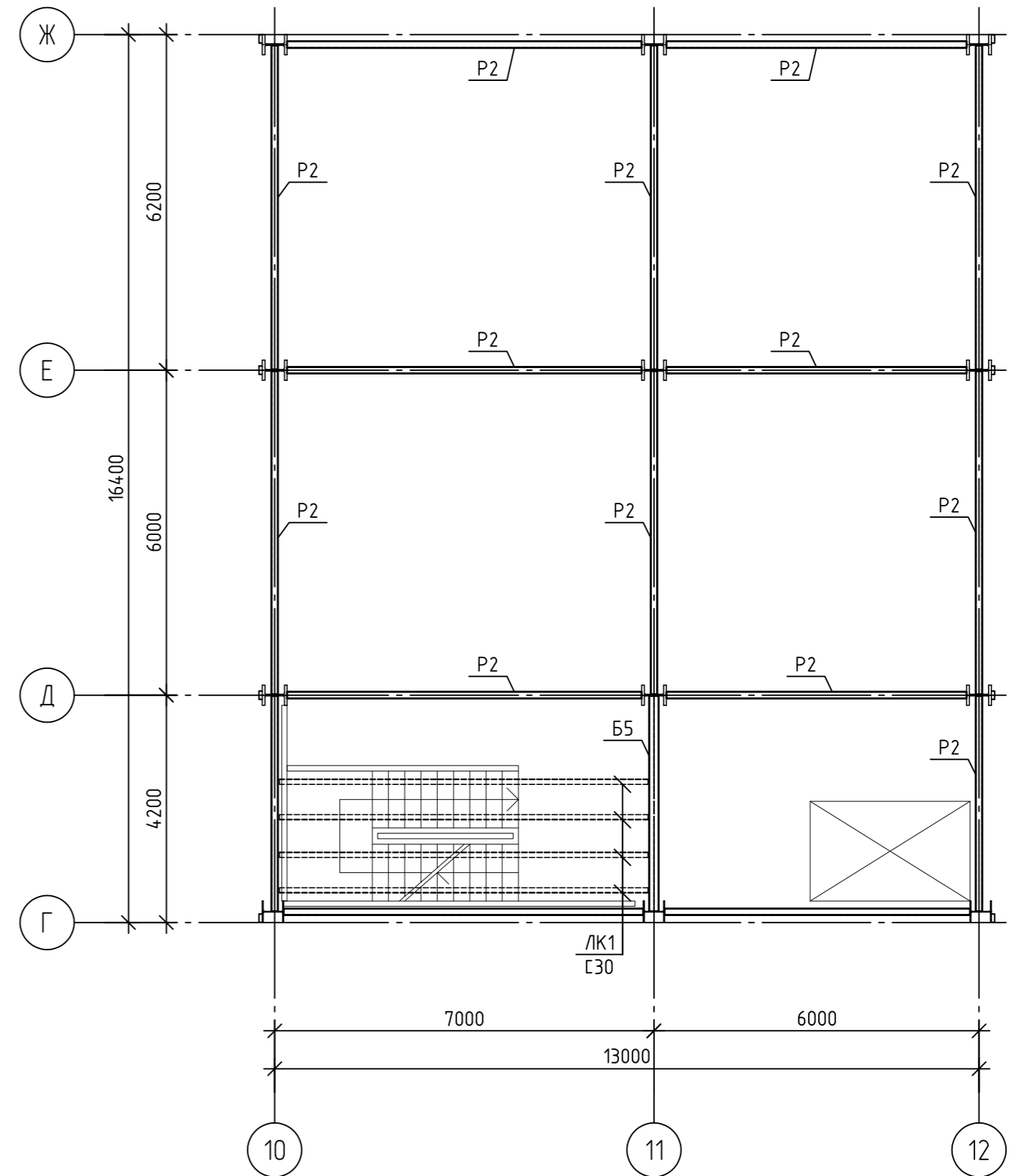
План балок на отметке +17.700 (4 этаж)



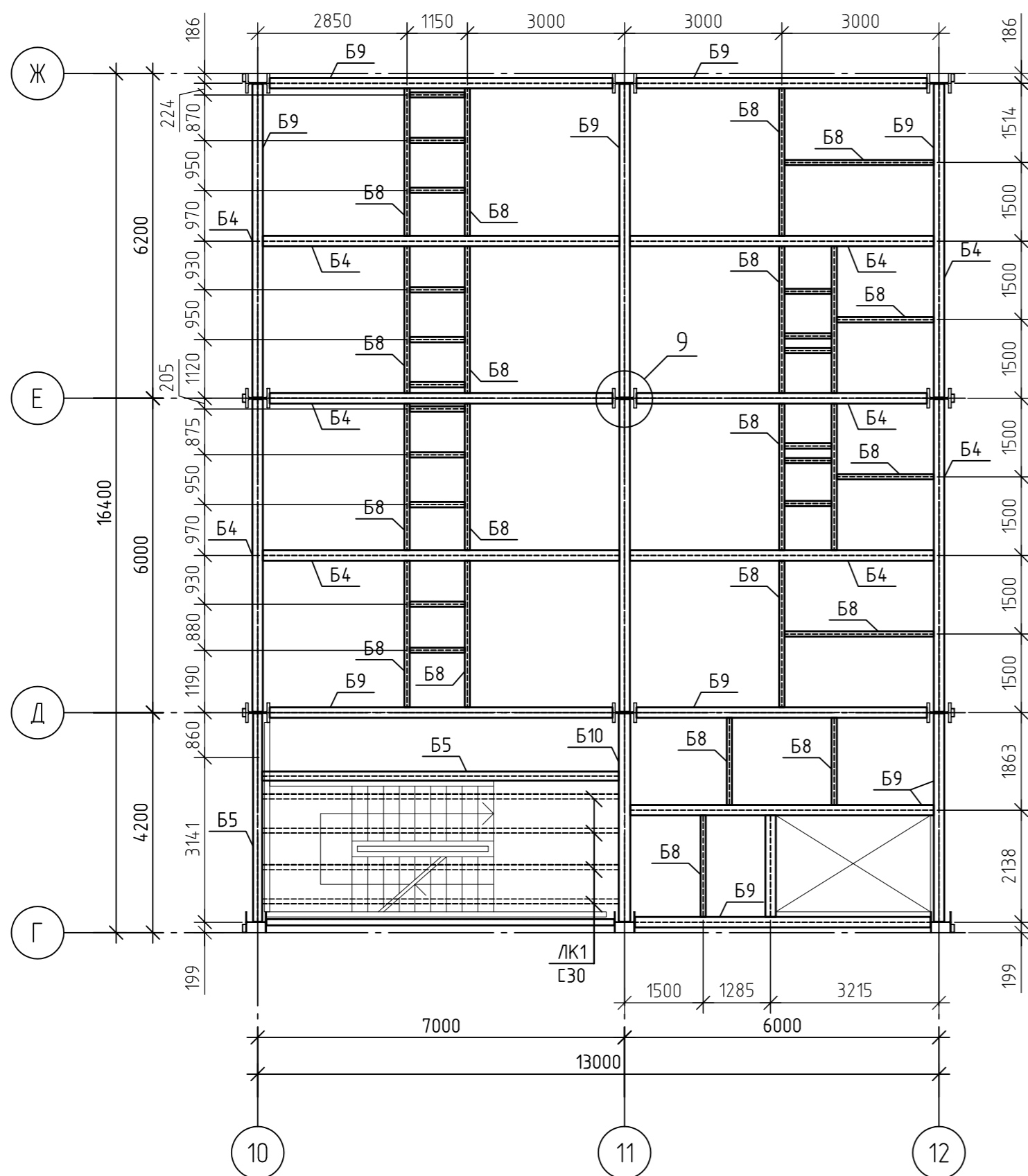
План настила на отметке +17.700 (4 этаж)



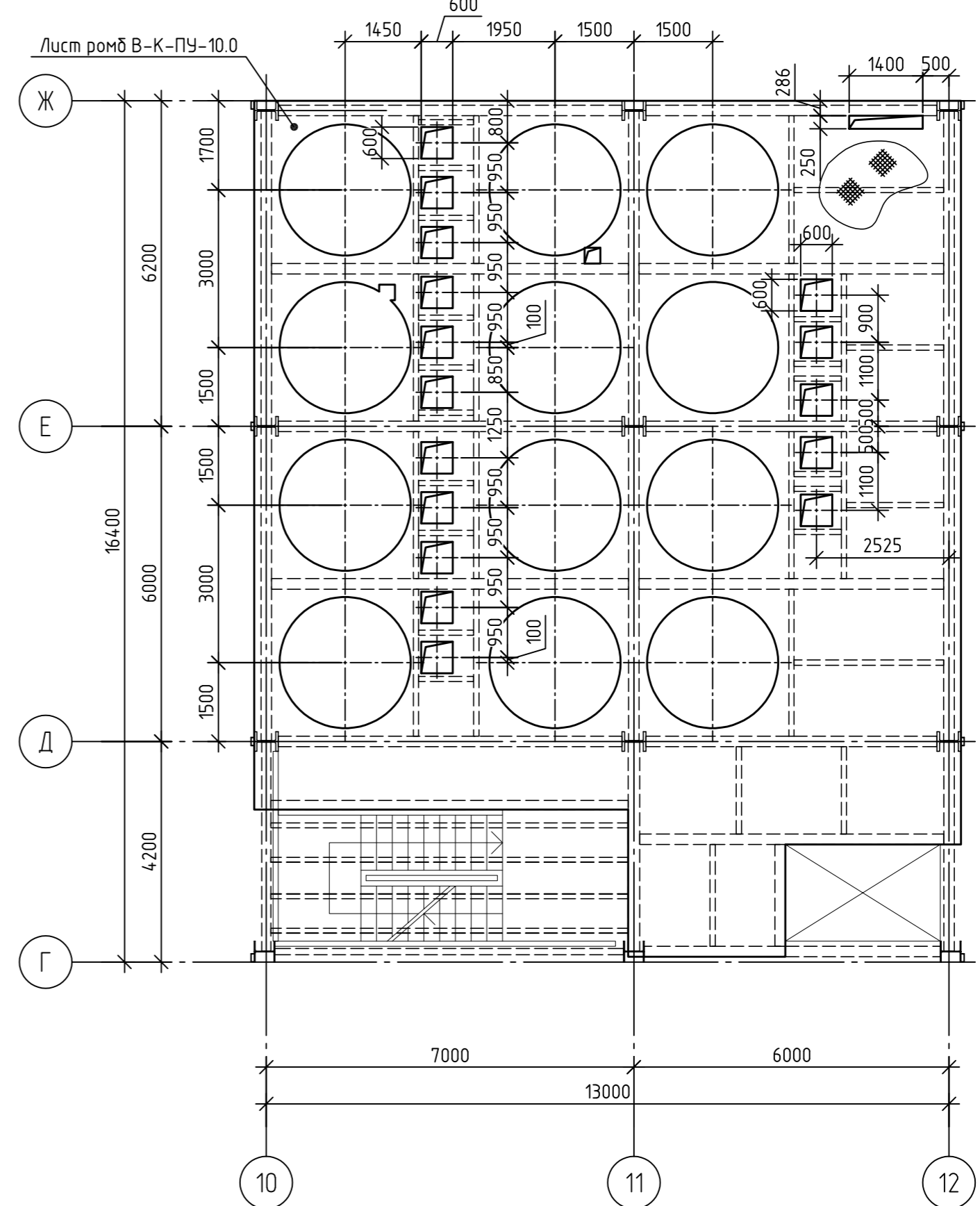
План балок на отметке +23.770



План балок на отметке +29.700 (5 этаж)



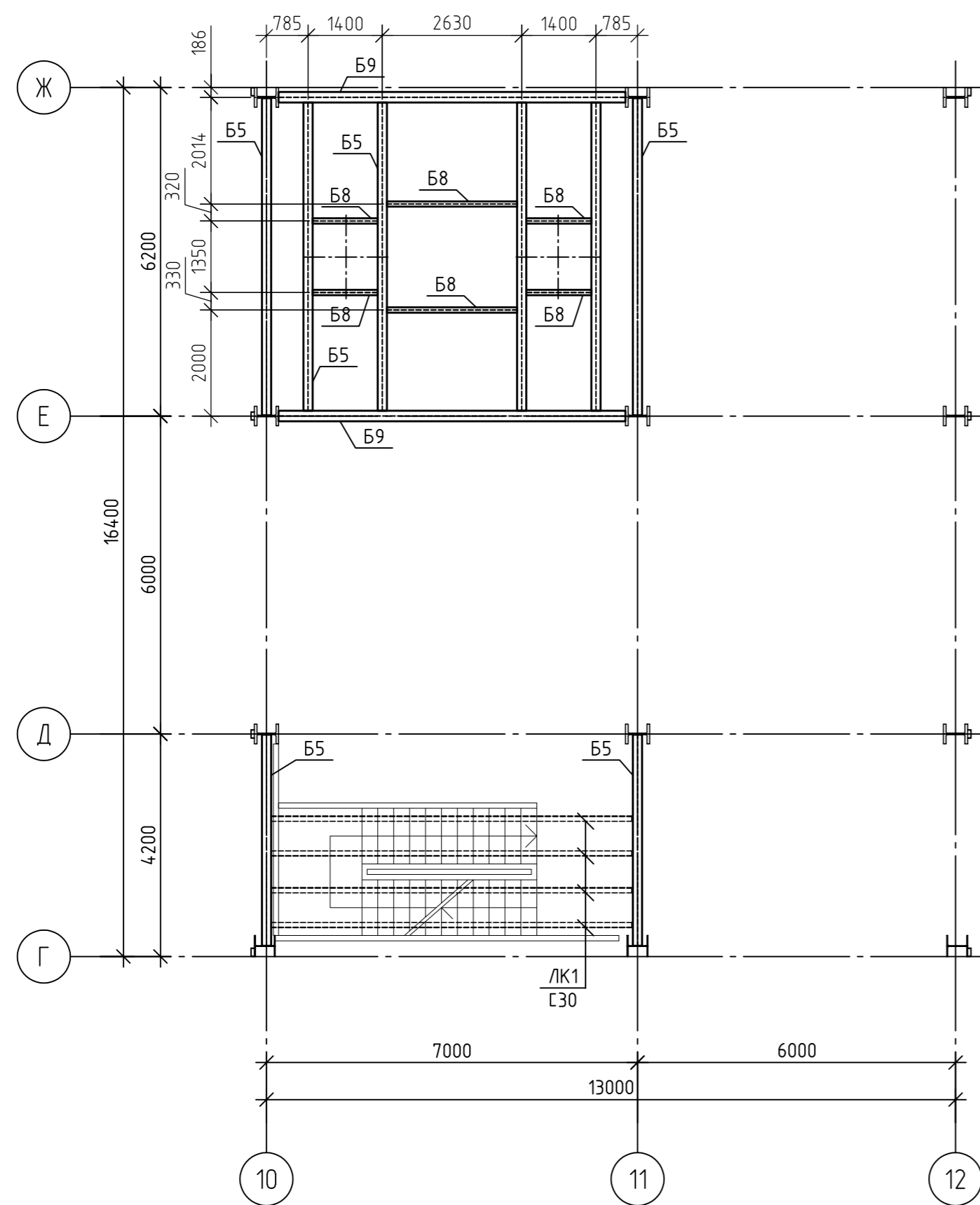
План настила на отметке +29.700 (5 этаж)



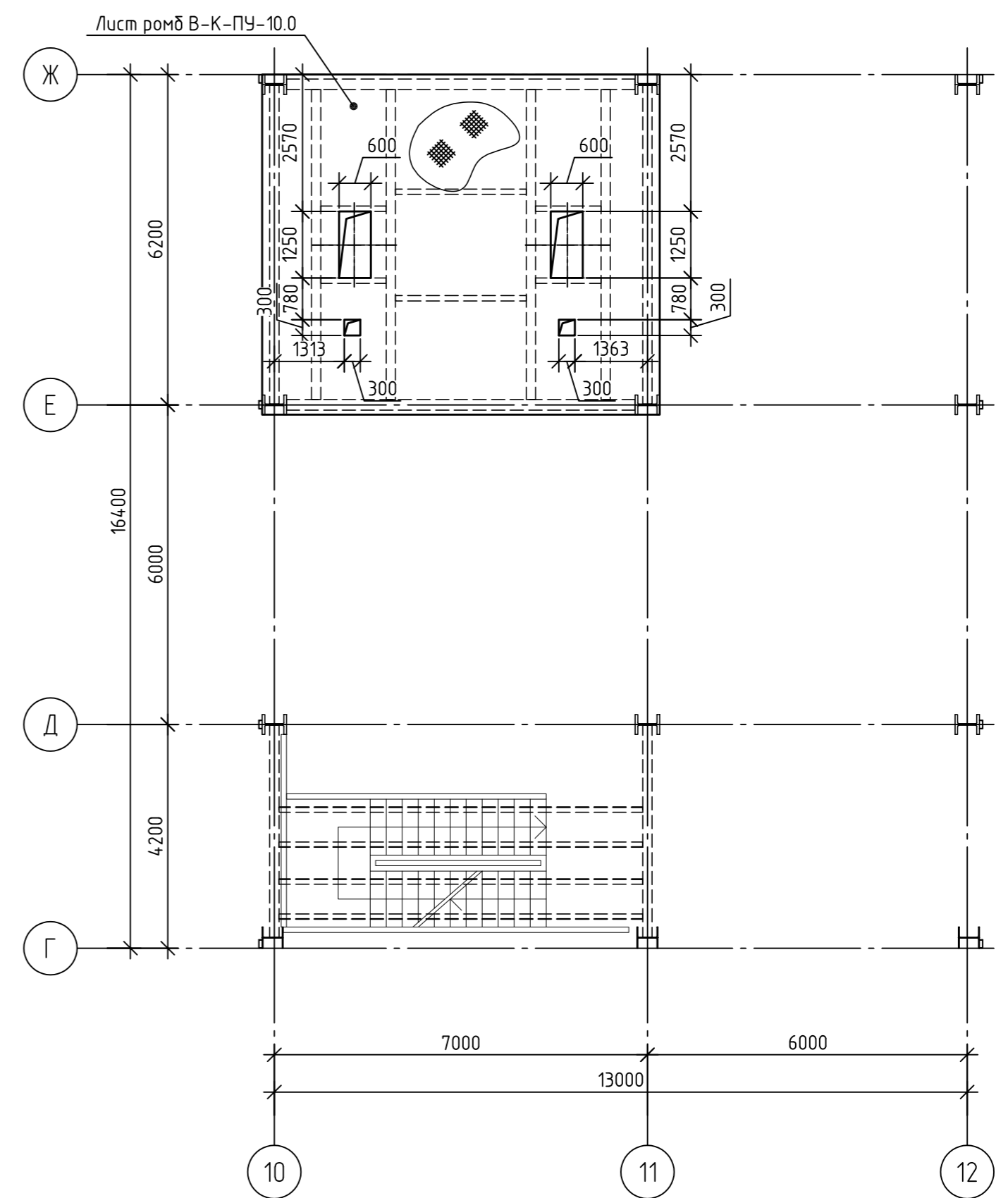
				02-05/22-КМ		
				Новая линия смешивания		
Изм.	Кол. уч.	Лист	№ док.	Подп.	Дата	
ГИП		Гвоздев				
Разраб.		Симонов				
				Производственное здание		
				Стадия	Лист	Листов
				Р	7	
				План колонн, балок, настила на отметке +17.700. План балок, настила на отметке +29.700		

Ин-в. № подл. Подп. и дата. Взам. инв. №. Создано

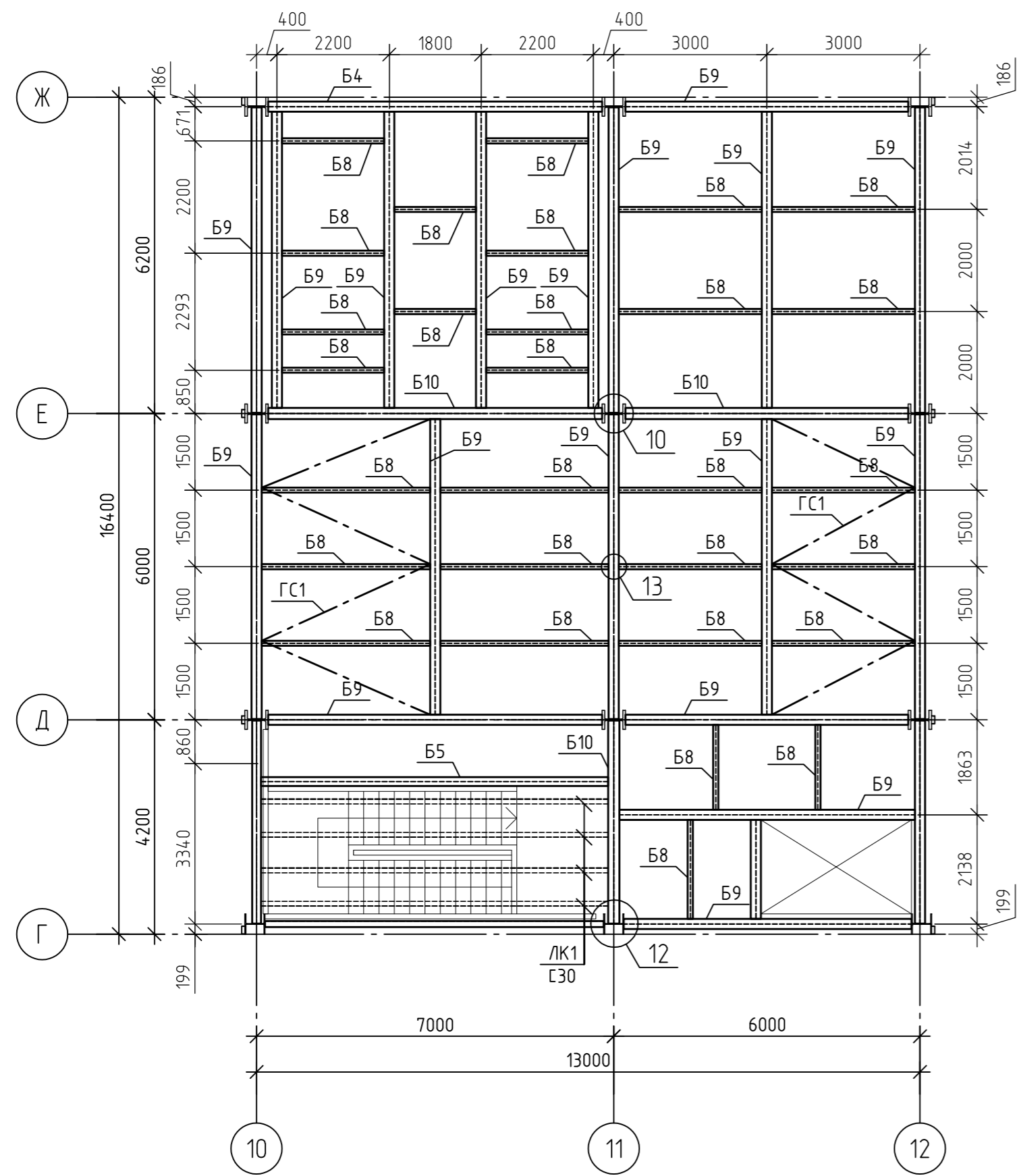
План балок на отметке +32.700 (6 этаж)



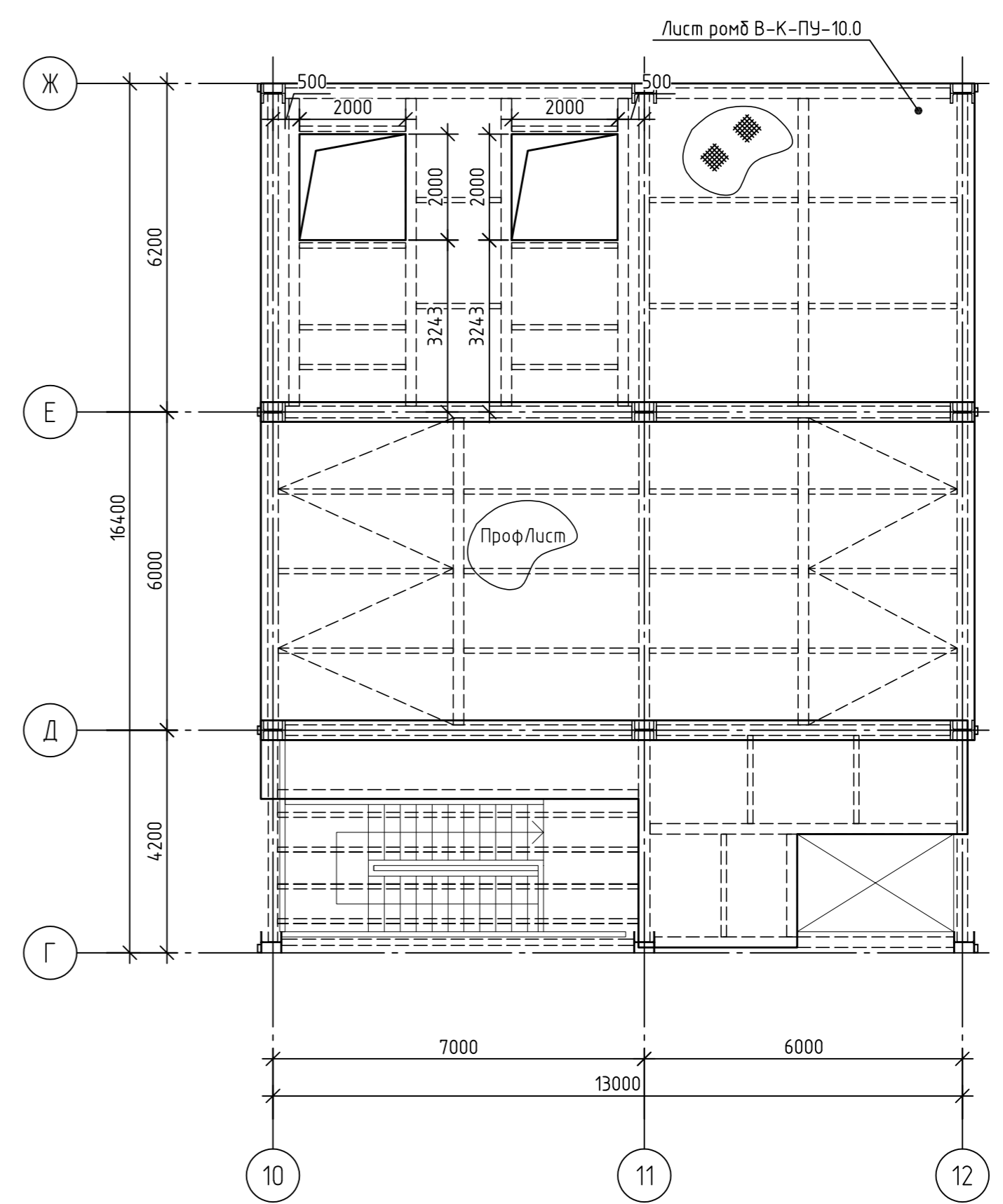
План настила на отметке +32.700 (6 этаж)



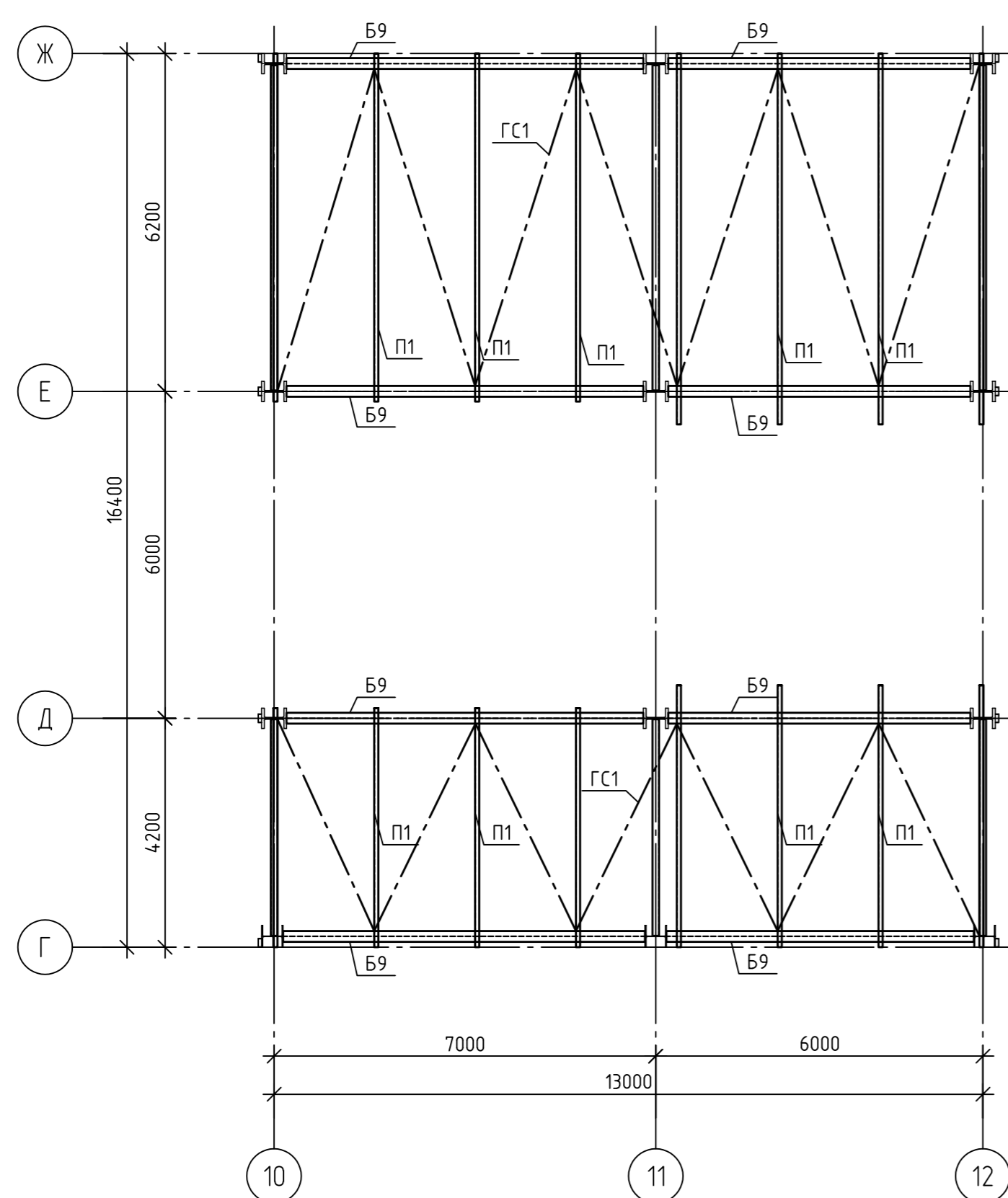
План балок на отметке +36.300 (7 этаж)



План настила на отметке +36.300 (7 этаж)



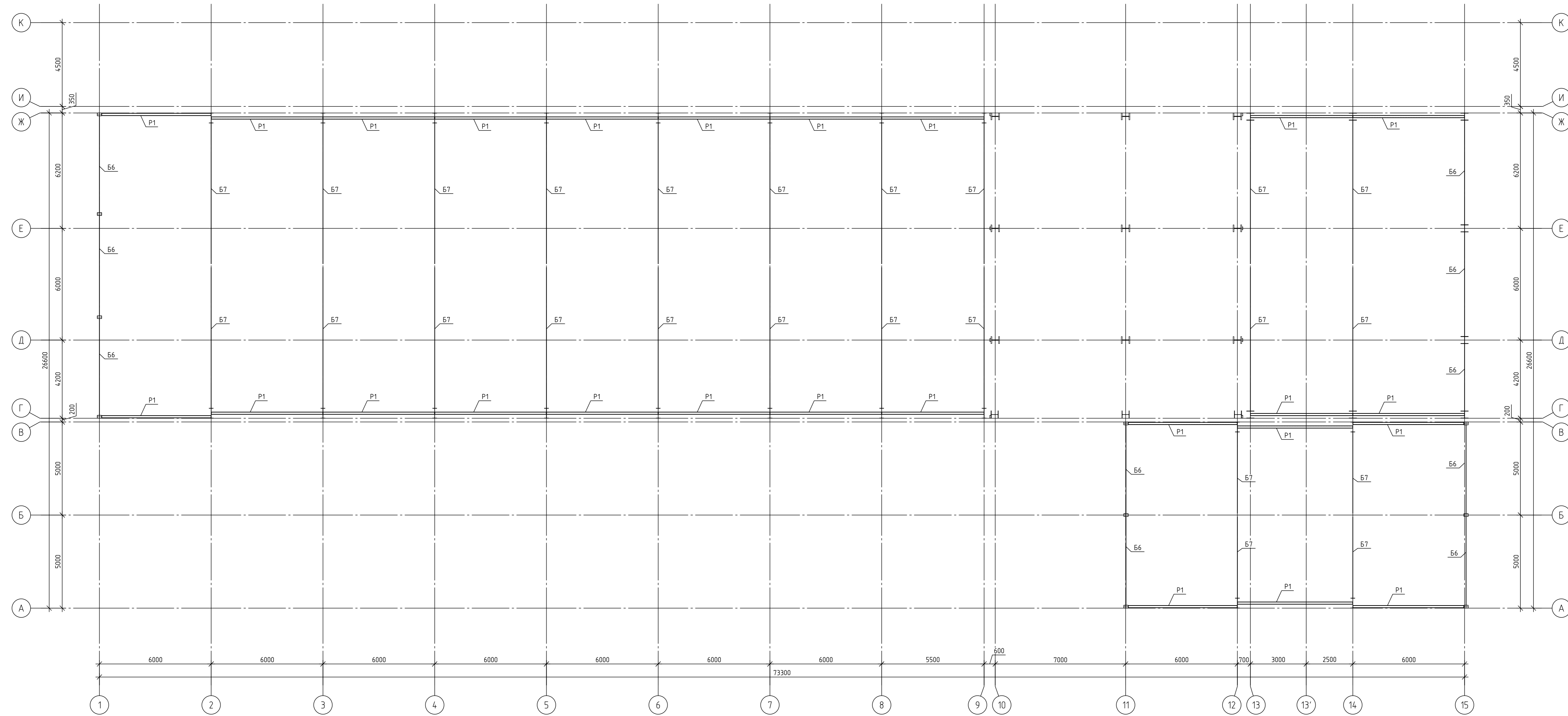
План балок кровли



				02-05/22-КМ		
				Новая линия смешивания		
Изм.	Кол. изм.	Лист	№ док.	Подп.	Дата	Производственное здание
ГИП	Гвоздев					
Разраб.	Симонов					Стадия
						Р
						Лист
						8
						Листов
План балок, настила на отметке +32.700, +36.300. План балок кровли						АРТА-М
						Формат
						A1

Ин-б. № подл. Подп. и дата. Взам. инв. №. Создано

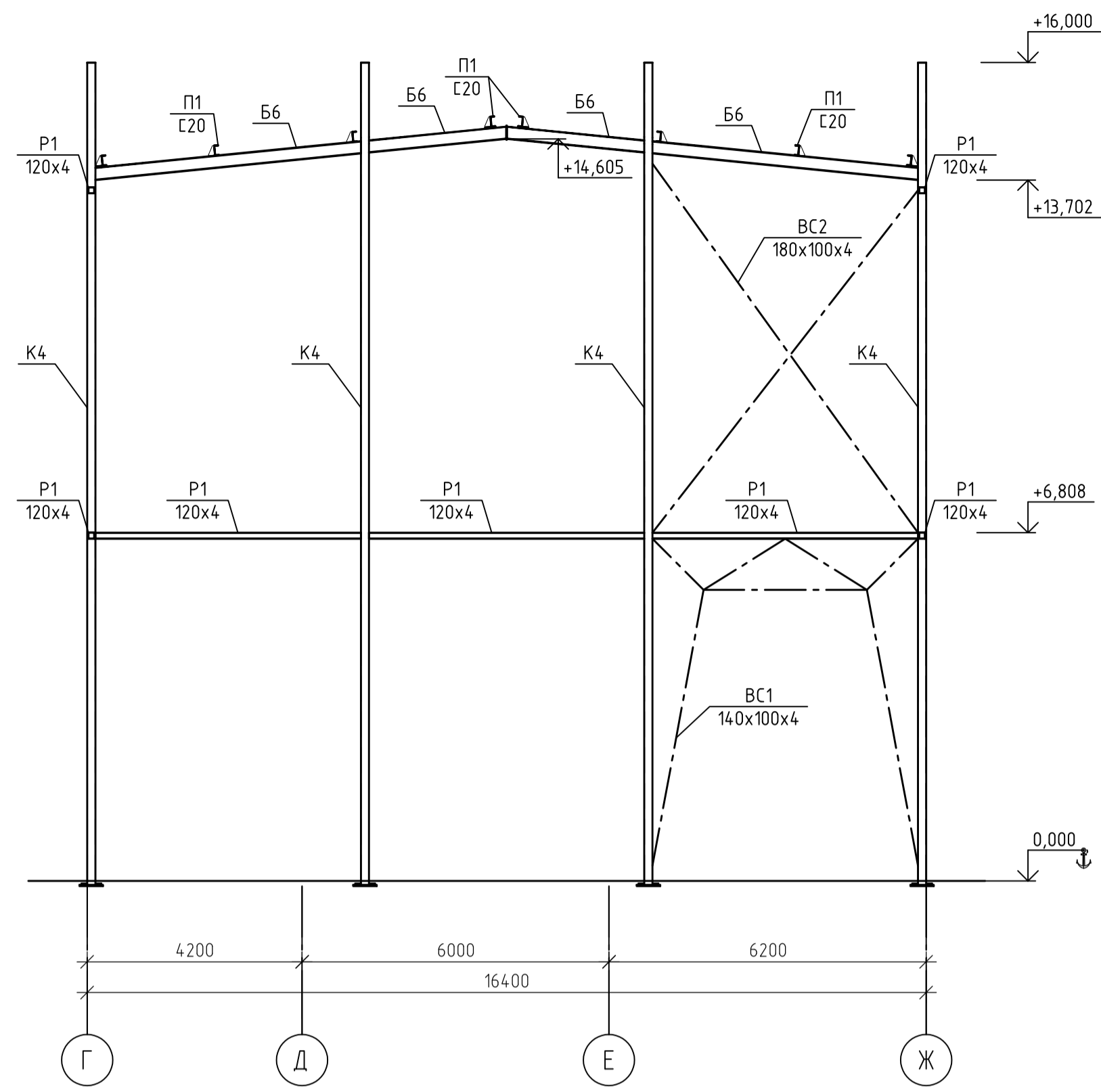
План балок покрытия на отметке +13.400



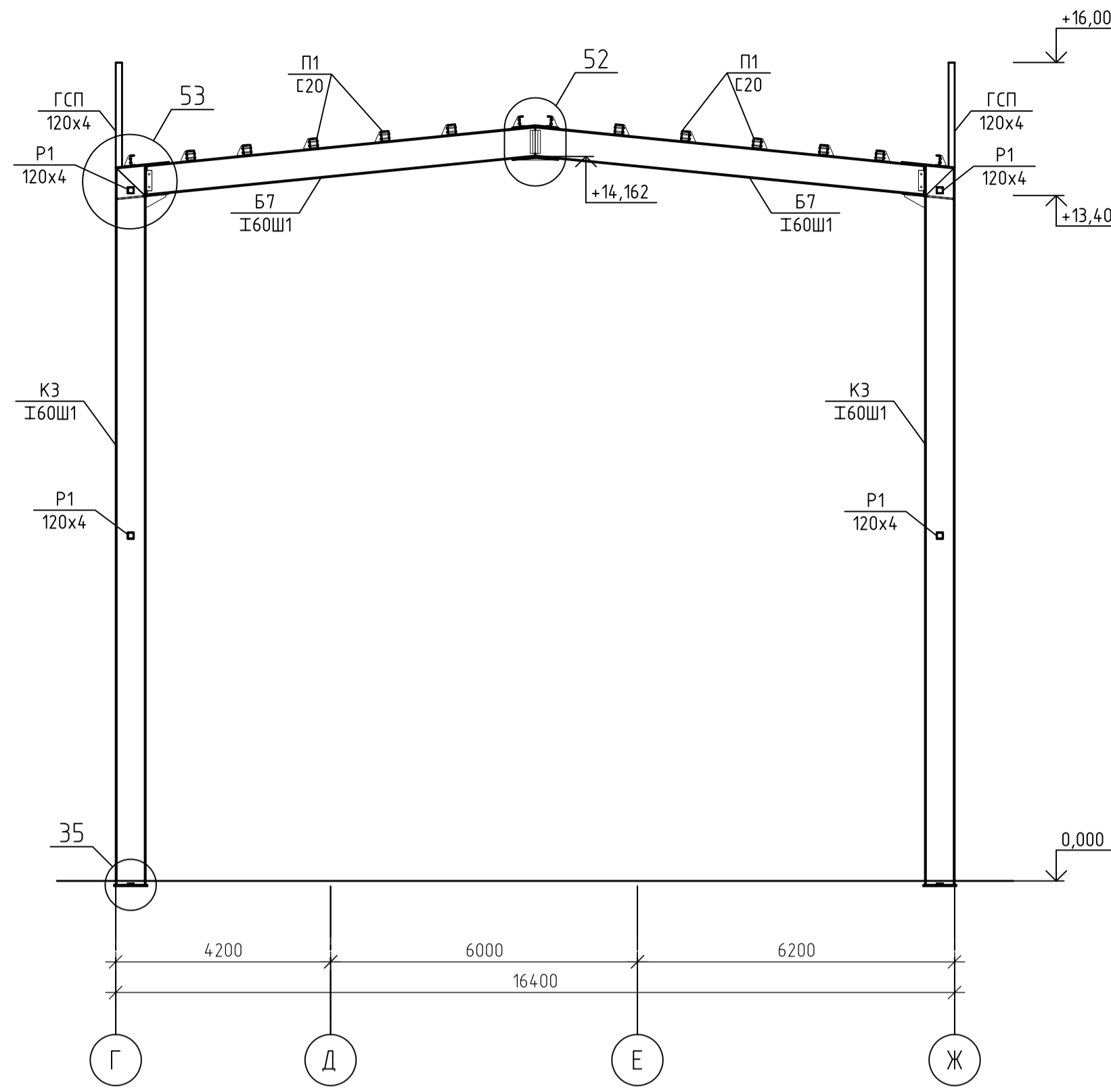
Имя, И. Фамилия, Подпись, Дата, Визир, Шкала, М

02-05/22-КМ					
Новая линия смешивания					
Имя	Код	Лист	И. Фамилия	Подпись	Дата
Г.П.И.			С.И.И.И.		
Разработчик	Специалист				
Производственное здание				Страниц	Лист
План балок покрытия на отметке +13.400				Р	9
				Формат А0	

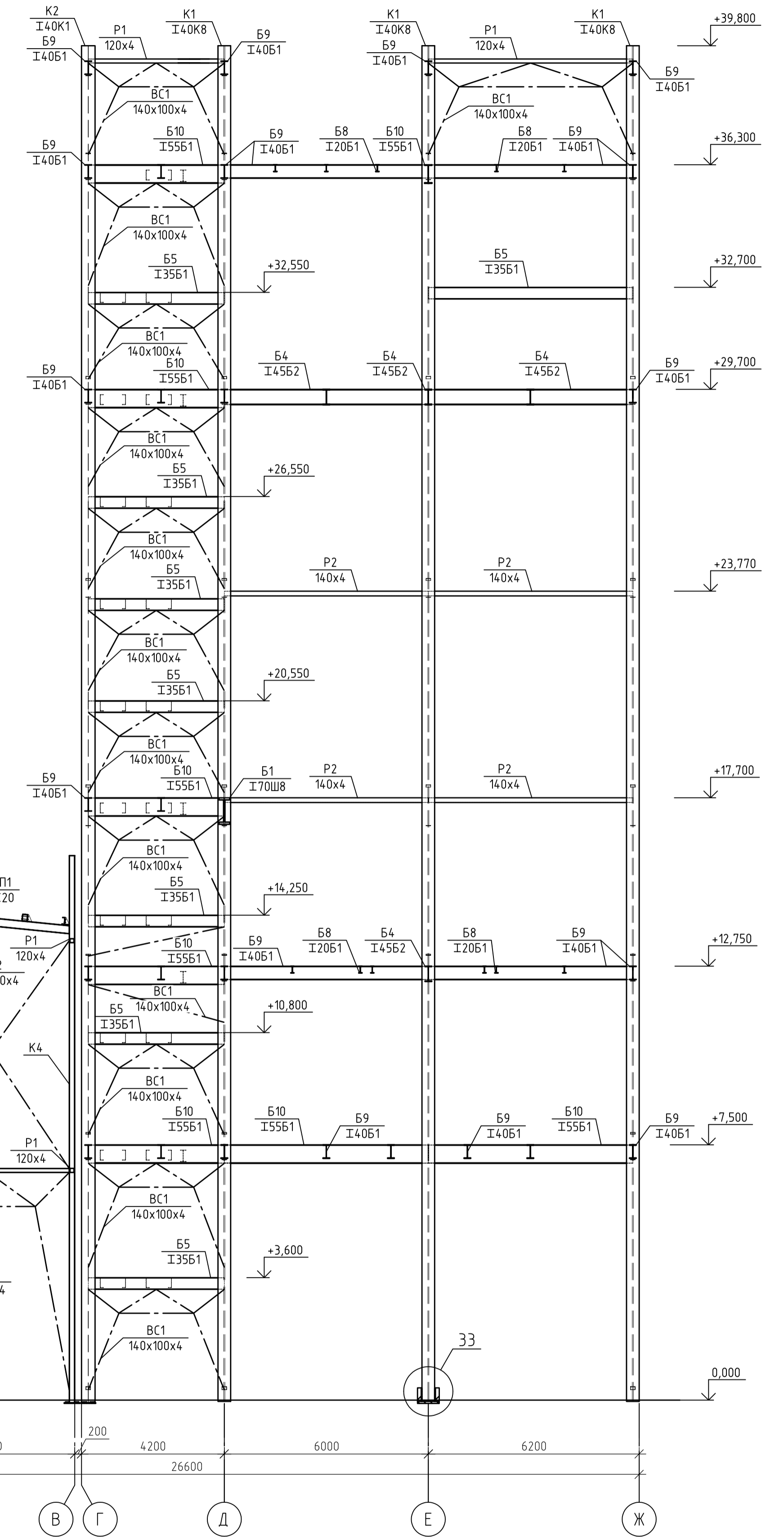
1-1



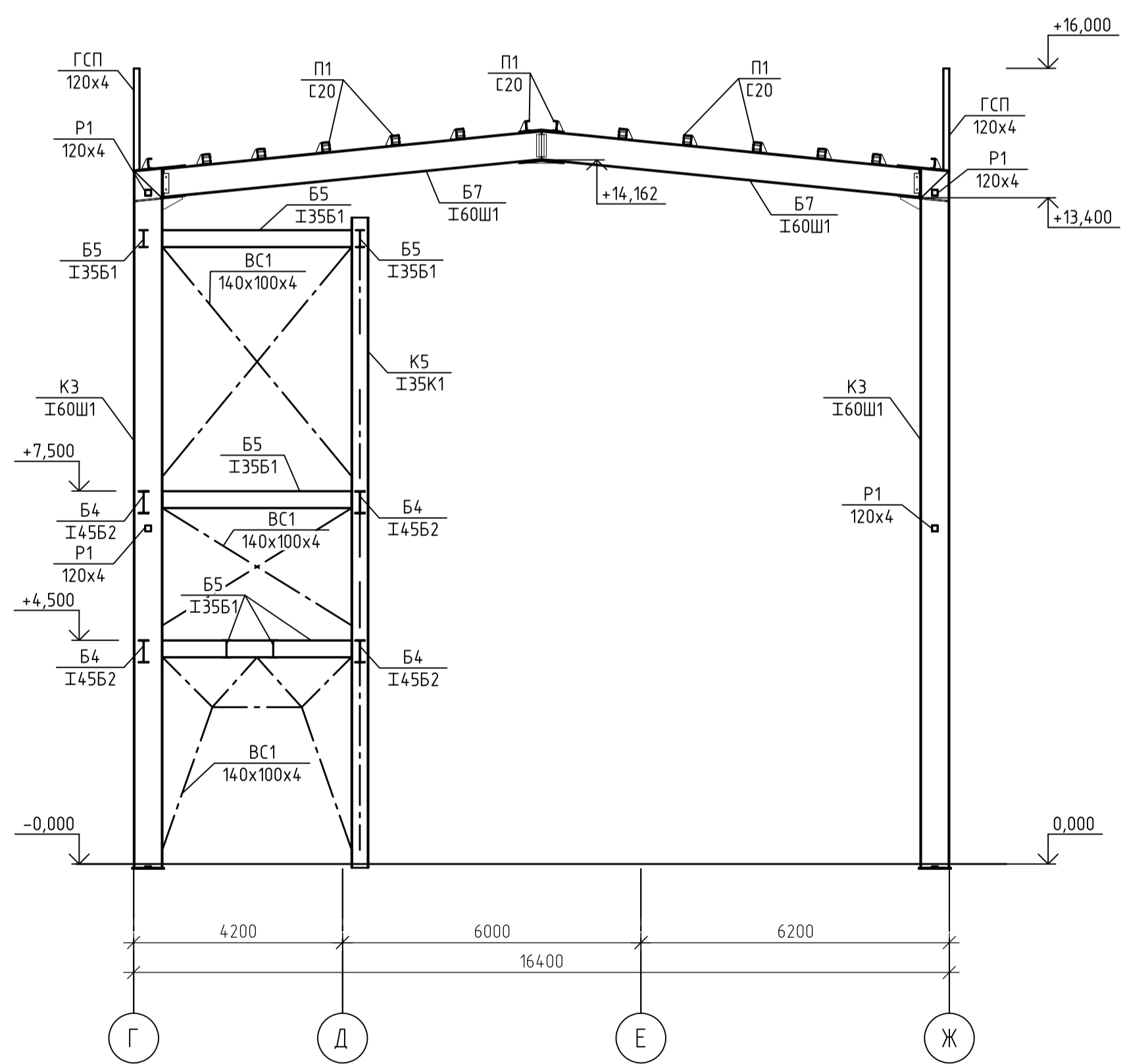
2-2



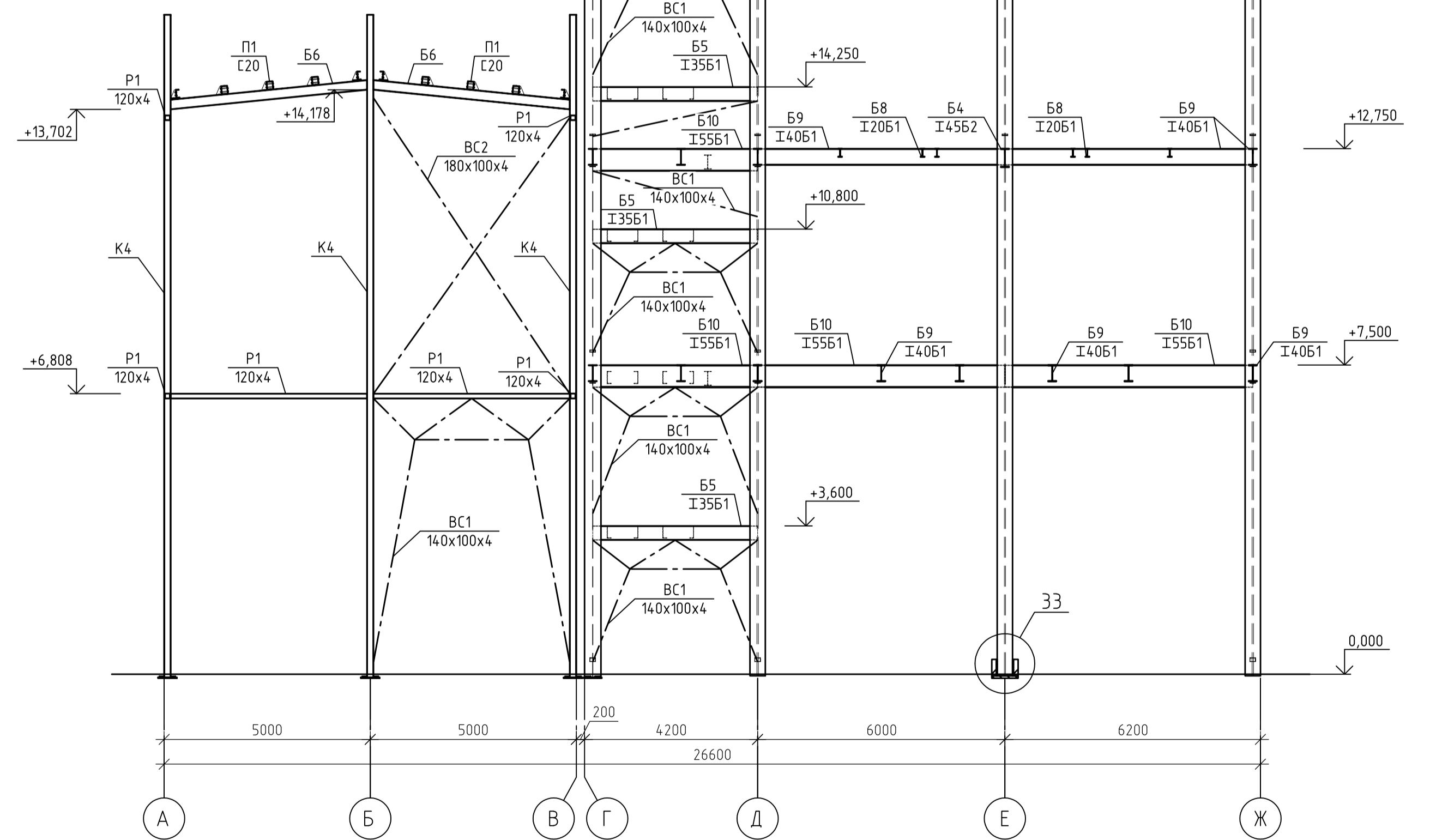
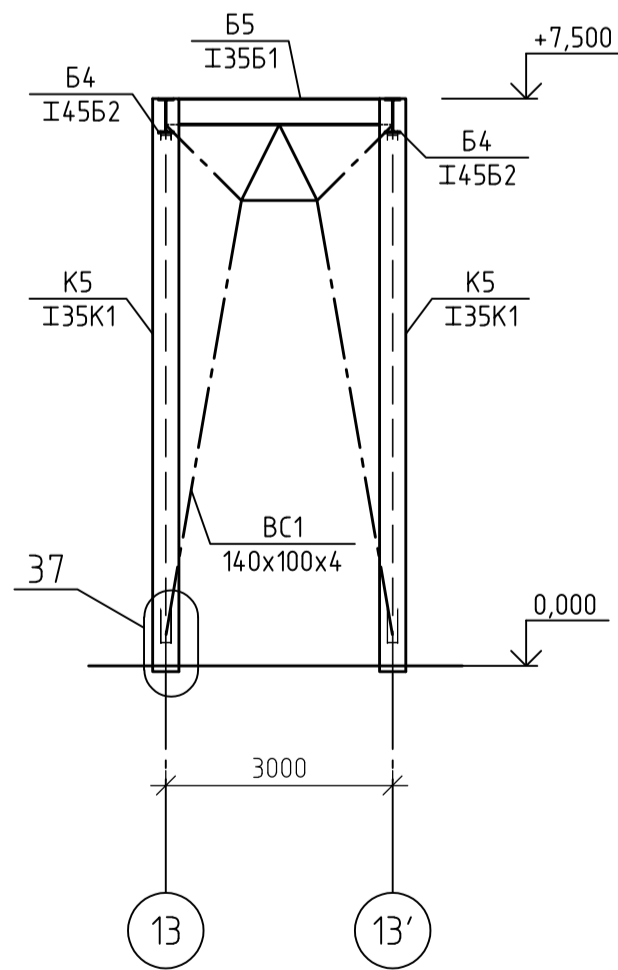
4-4



3-3



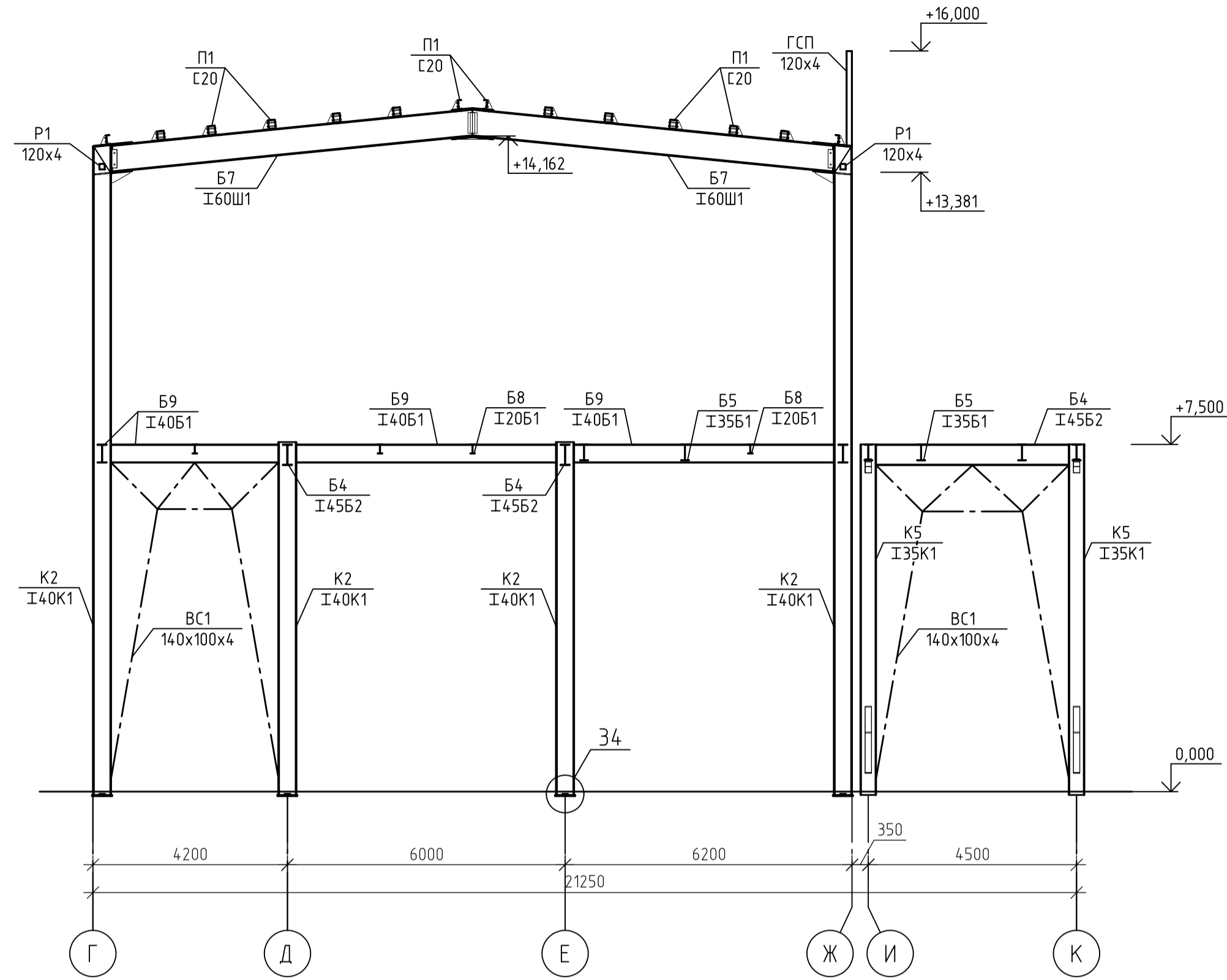
5-5



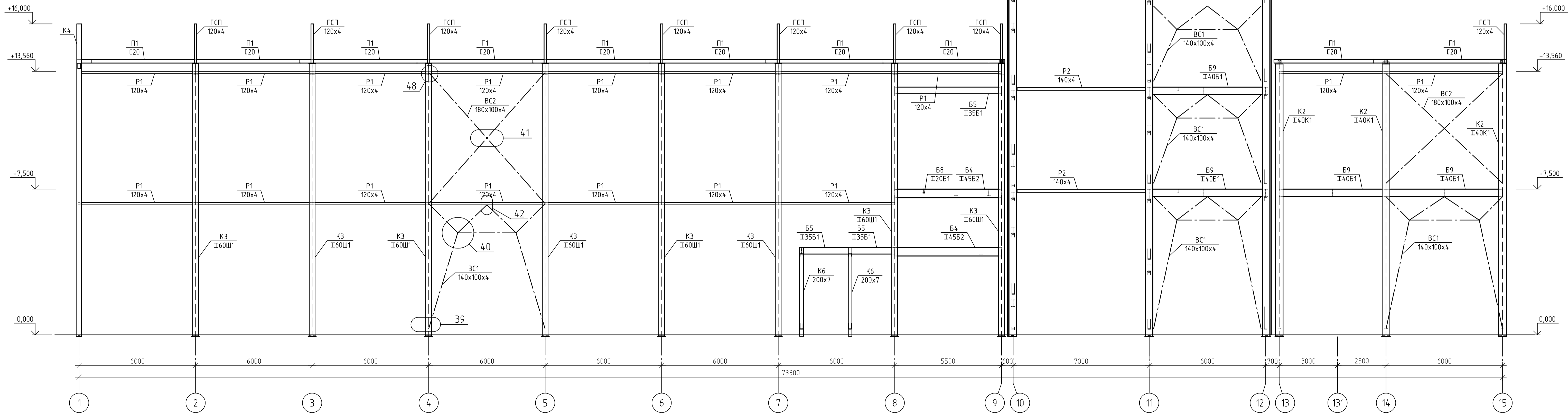
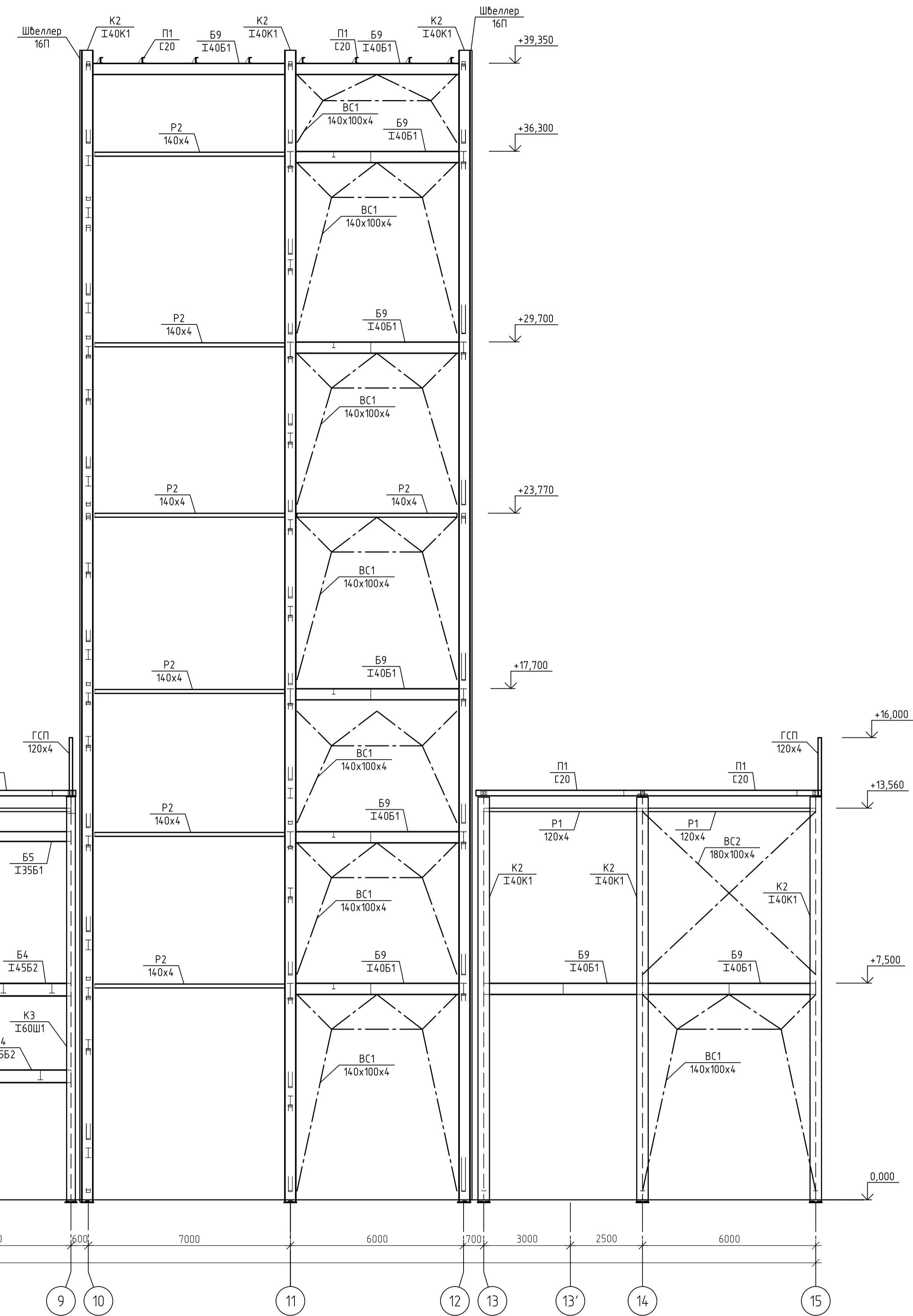
Изм. № подл. Подп. и дата. Взам. инв. №. Создано

					02-05/22-КМ		
					Новая линия смешивания		
Изм.	Кол.уч.	Лист	№ док.	Подп.	Дата	Производственное здание	
Разраб.	Симонов					Стация	Лист
						Р	11
					Разрез 1-1... 5-5		
					Формат А1		

6-6



7-7



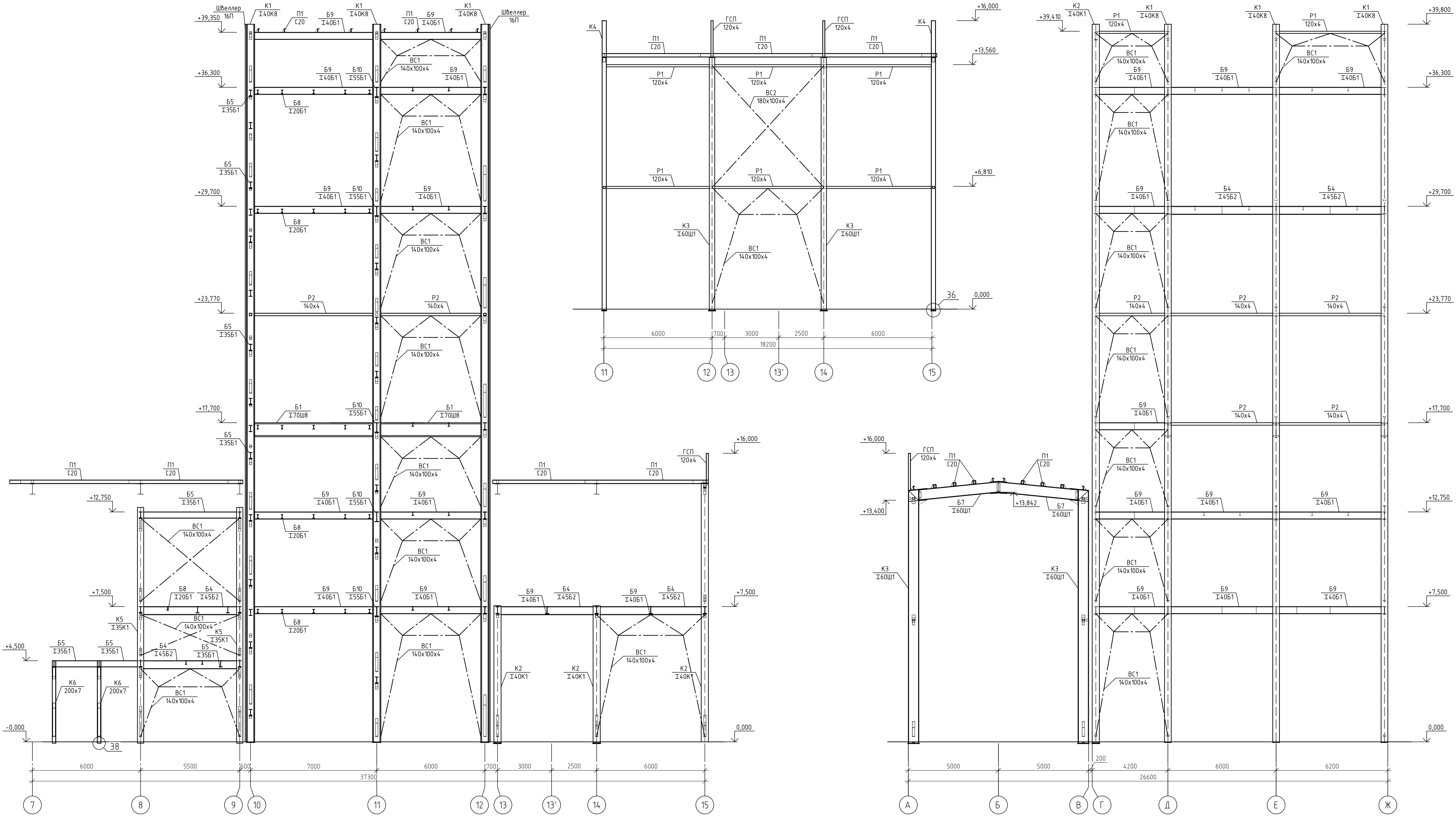
Изм. № подл. Подп. и дата. Взам. инв. №. Создано

				02-05/22-КМ		
				Новая линия смешивания		
Изм.	Кол. уч.	Лист	№ док.	Подп.	Дата	
ГИП		Гвоздев				
Разраб.		Симонов				
				Производственное здание		Стадия
				Разрез 6-6, 7-7		Лист
						Листов
						Р 12
						ФОРМАТ А1

8-8

9-9

10-10

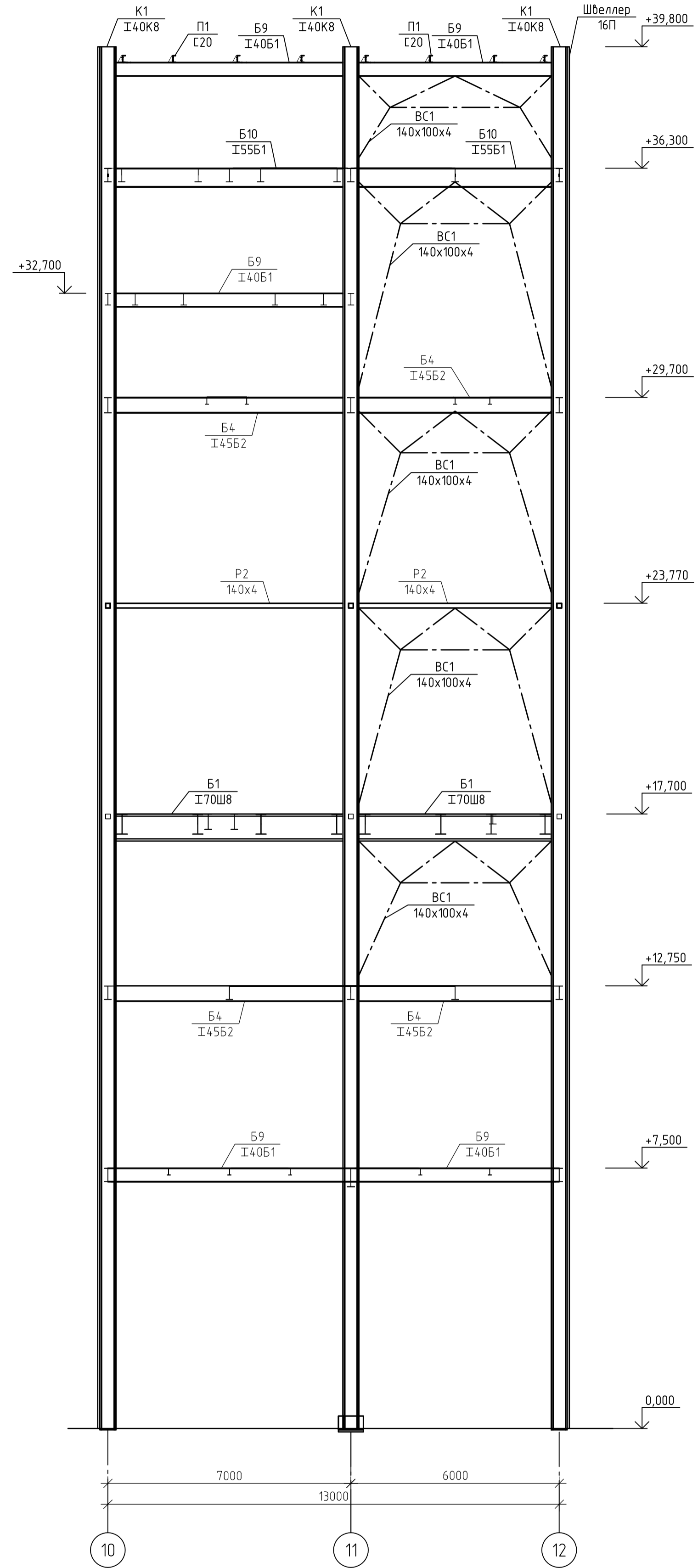
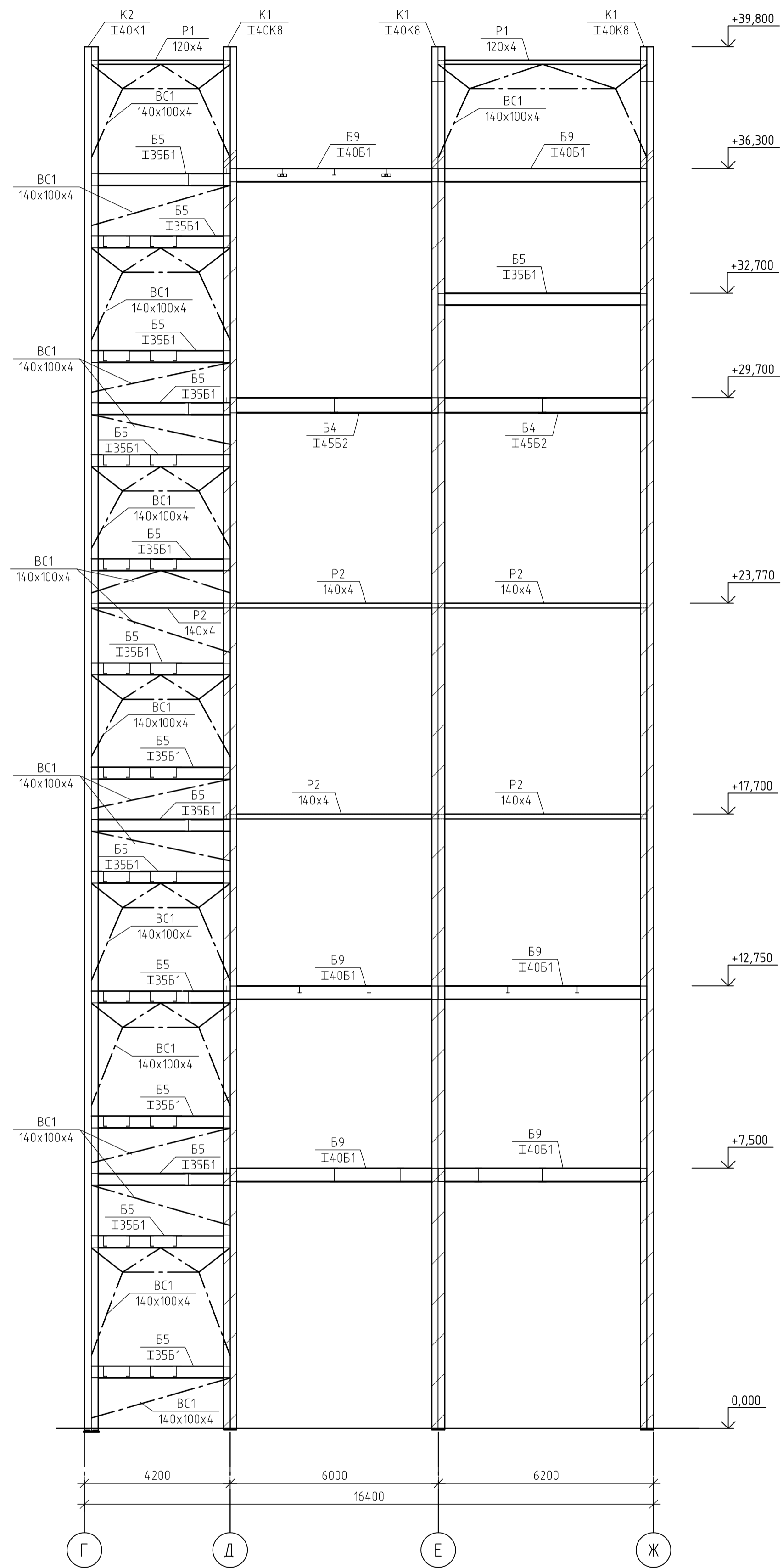


Инв. № подл. Подл. и дата. Взам. инв. №. Создано

				02-05/22-КМ		
				Новая линия смешивания		
Изм.	Кол.уч.	Лист	№ док.	Подп.	Дата	
ГИП		Гвоздев				
Разраб.		Симонов				
				Производственное здание		Стация Лист Листов Р 13
				Разрез 8-8, 9-9, 10-10		ФОРМАТ А1

11-11

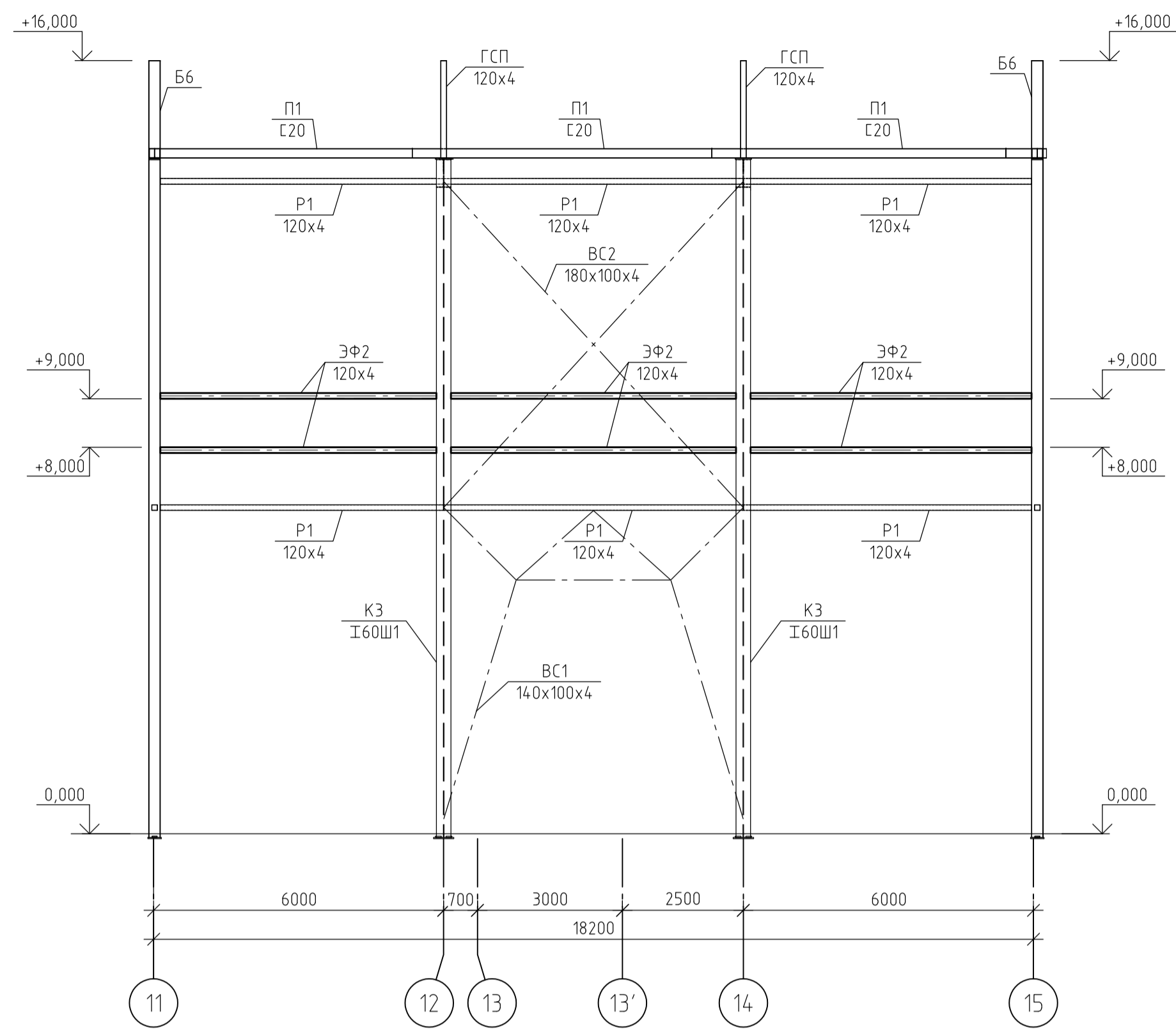
12-12



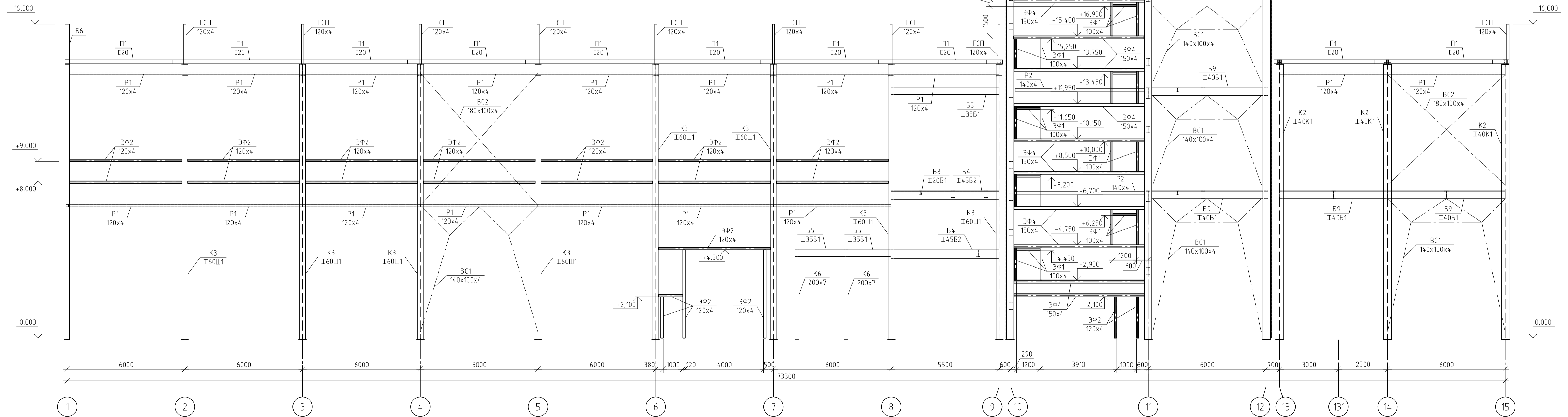
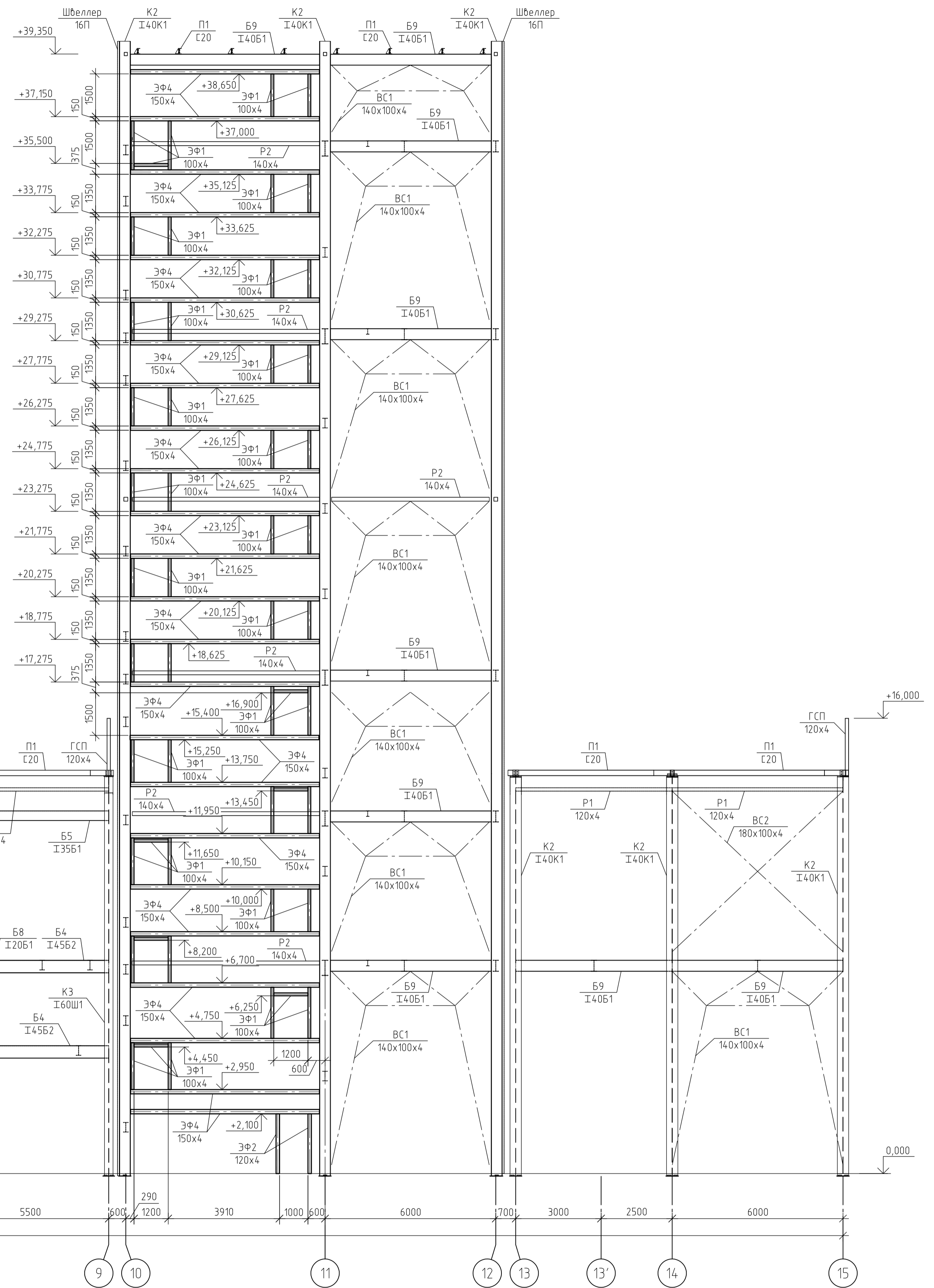
Изм. № подл. Подп. и дата. Взам. инв. №.

02-05/22-КМ					
Новая линия смешивания					
Изм.	Кол. уч.	Лист	№ док.	Подп.	Дата
ГИП	Гвоздев				
Разраб.	Симонов				
Производственное здание				Стадия	Лист
				Р	14
Разрезы 11-11, 12-12					
Формат А1					

Фахверк по оси А



Фахверк по оси Г

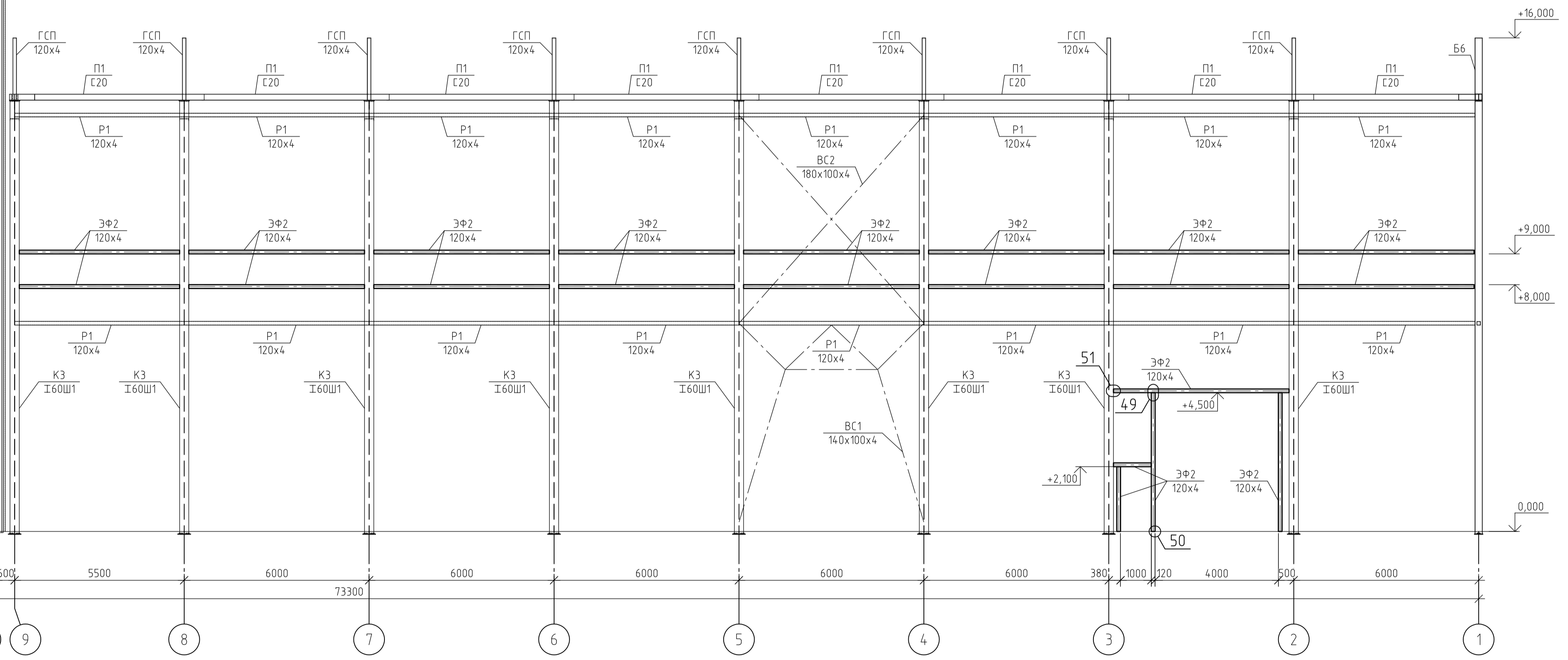
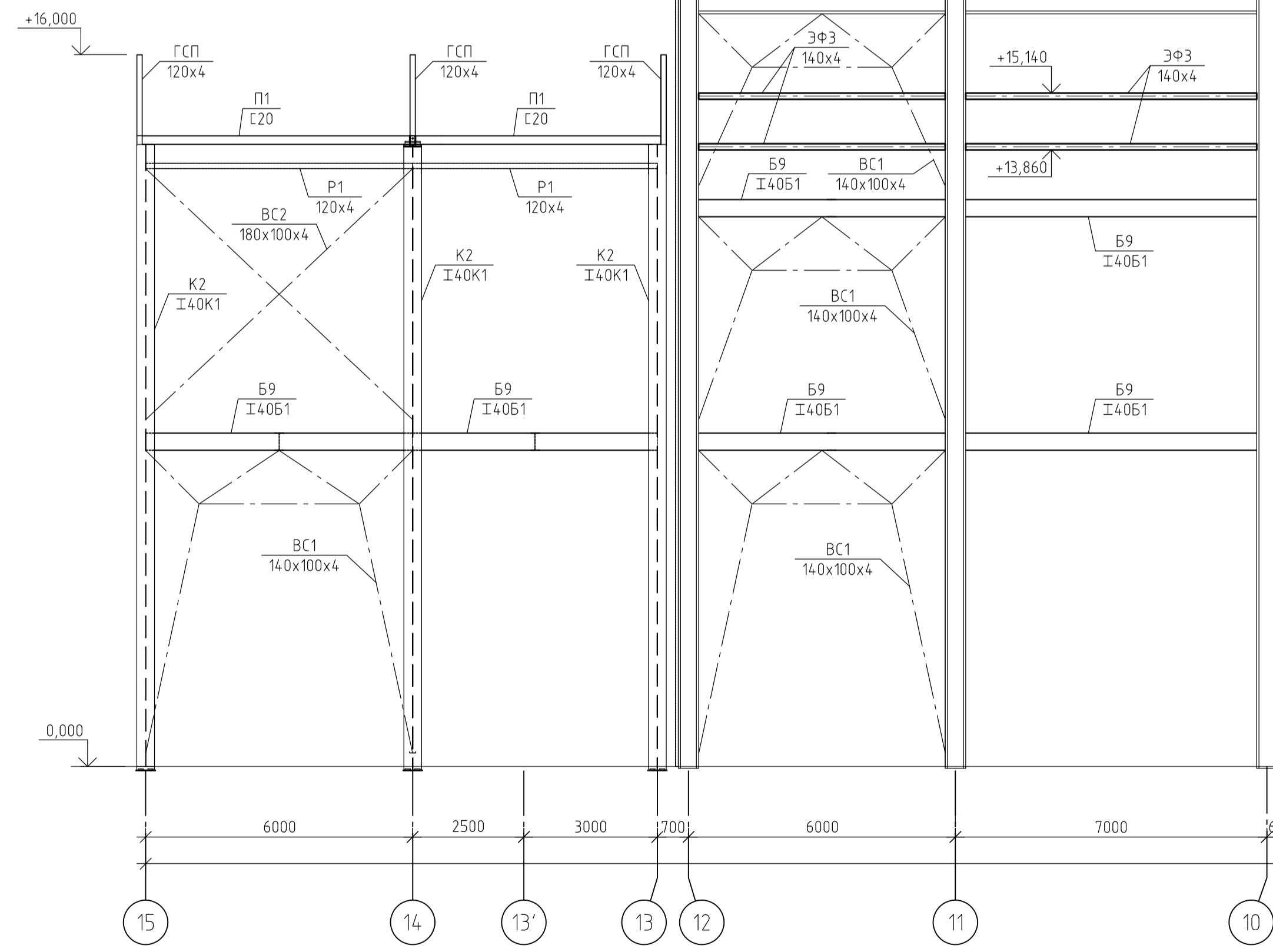
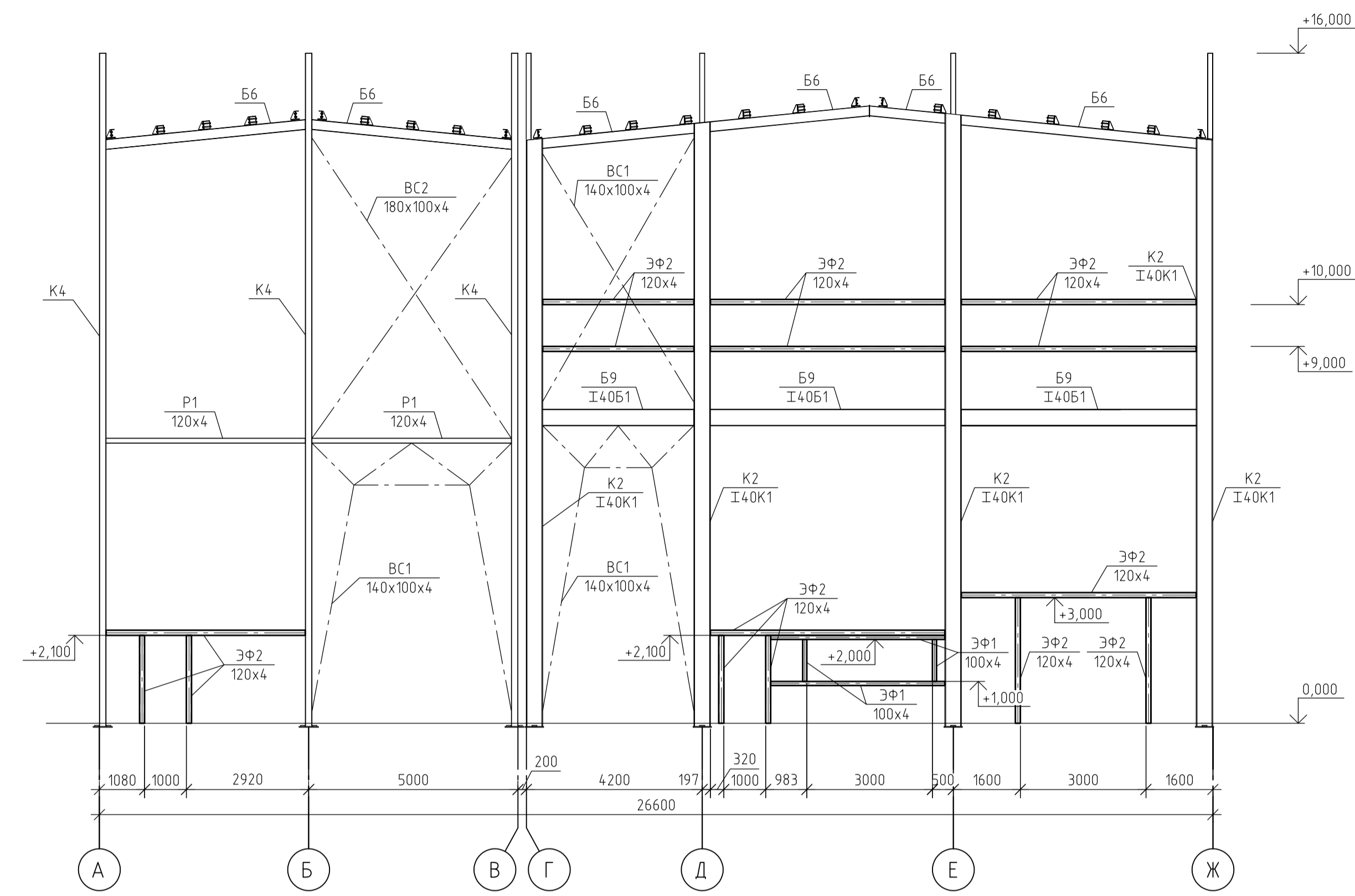
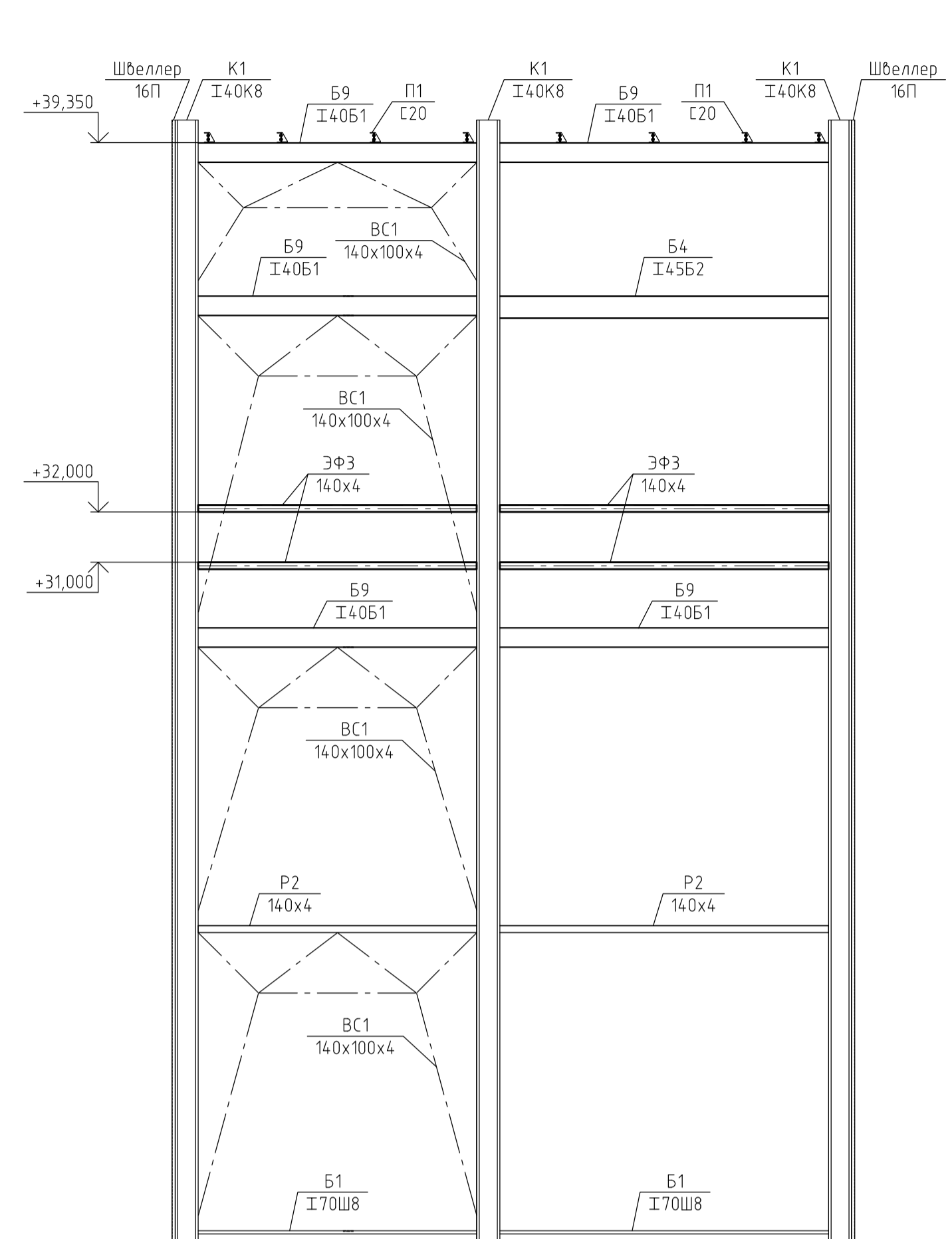


Изм. № подл. Подп. и дата. Взам. инв. №. Создано


				02-05/22-КМ		
				Новая линия смешивания		
Изм.	Кол. уч.	Лист	№ док.	Подп.	Дата	
ГИП		Гвоздев				
Разраб.		Симонов				
				Производственное здание		
				Стадия	Лист	Листов
				Р	15	
				Фахверк по оси А. Фахверк по оси Г.		
				APTA-M		
				Формат А1		

Фахверк по оси Ж

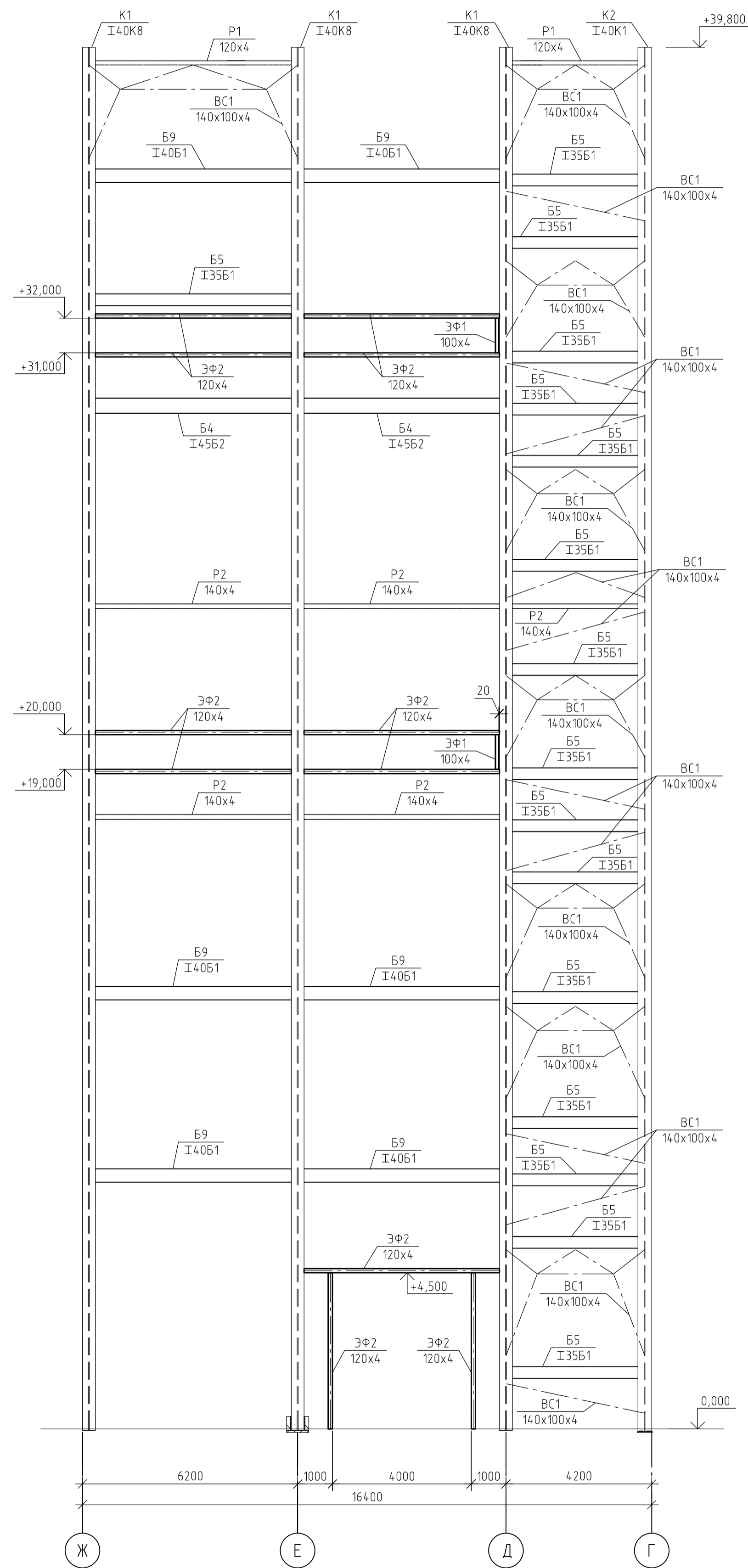
Фахверк по оси 15



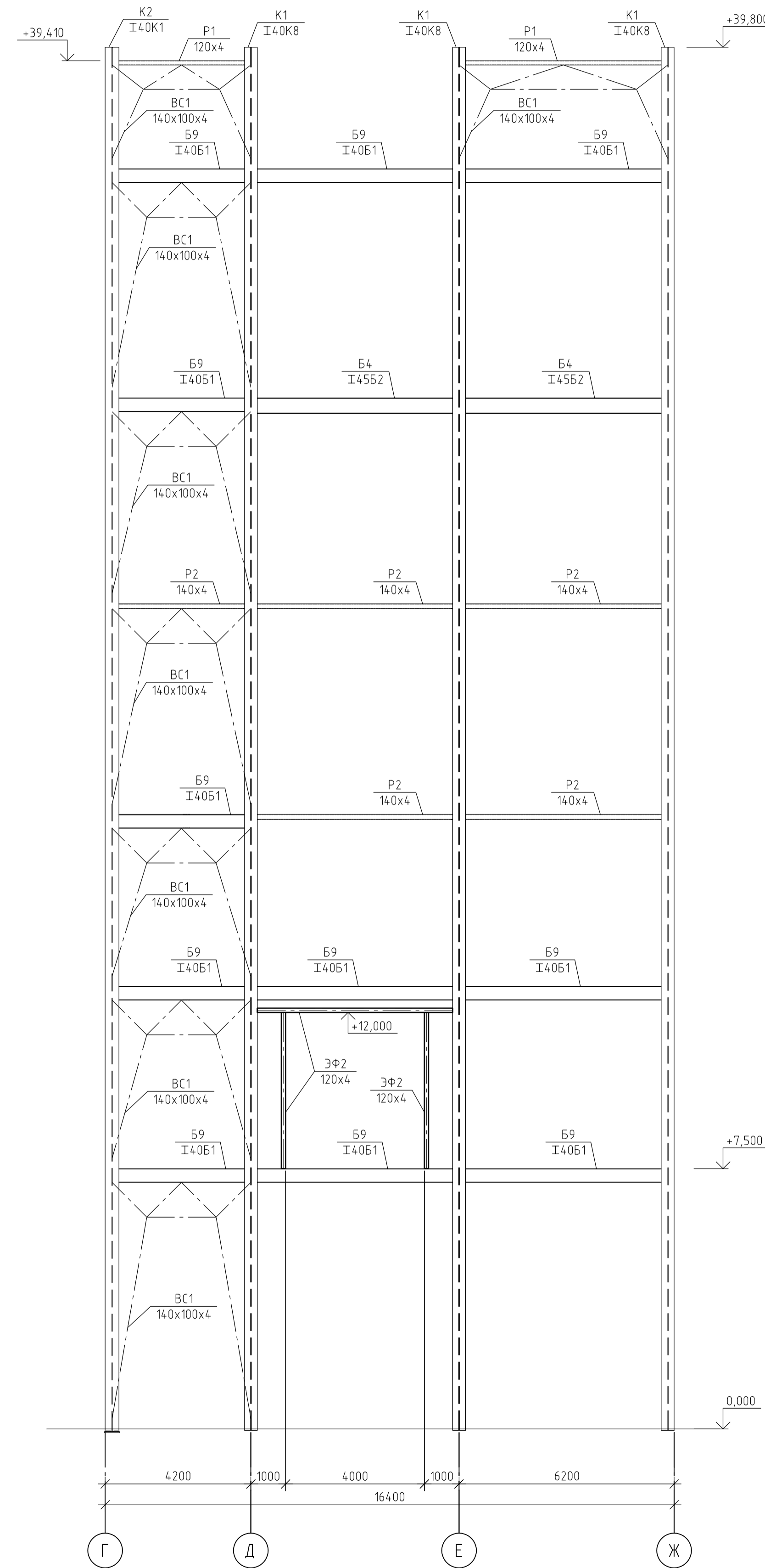
Ин-б № подл. Подп. и дата. Взам. инв. №. Создано

						02-05/22-КМ			
						Новая линия смешивания			
Изм.	Кол. уч.	Лист	№ док.	Подп.	Дата	Производственное здание	Стадия	Лист	Листов
ГИП		Гвоздев					Р	16	
Разраб.		Симонов				Фахверк по оси Ж. Фахверк по оси 15.			
									

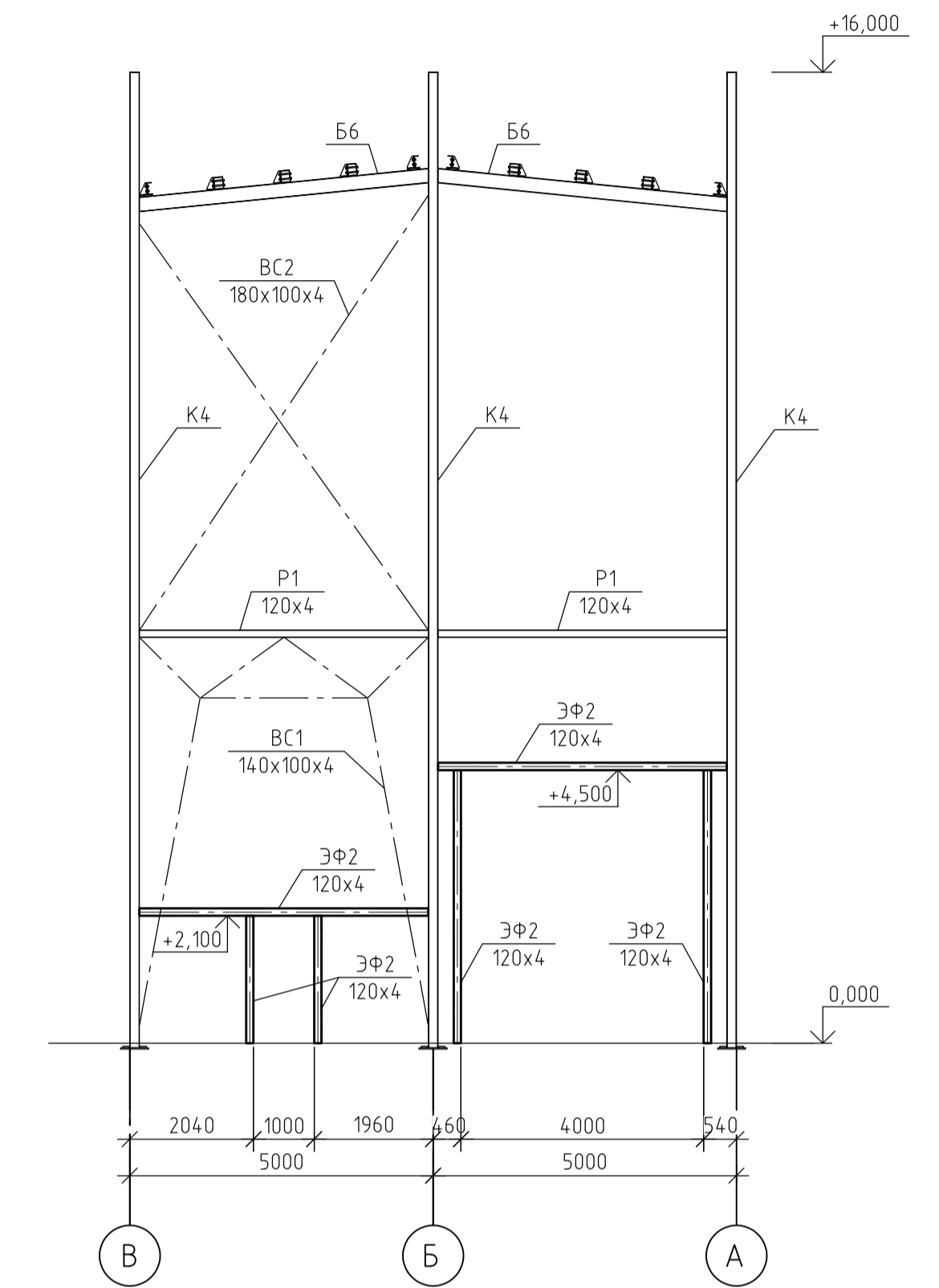
Фахверк по оси 10



Фахверк по оси 12



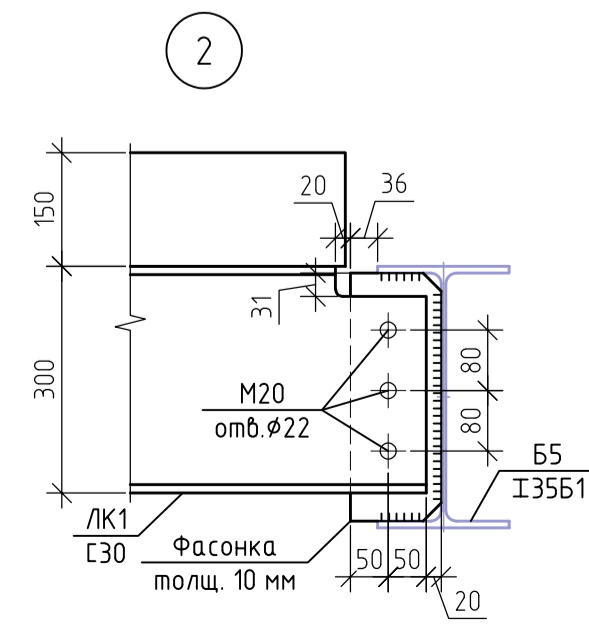
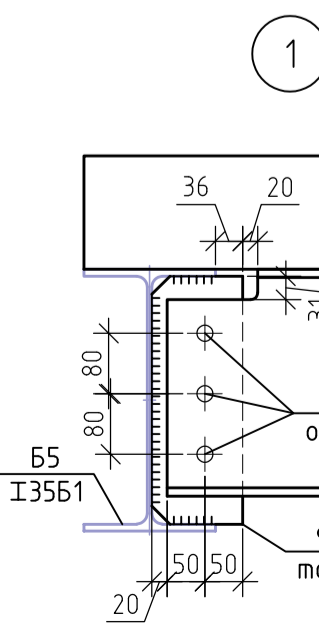
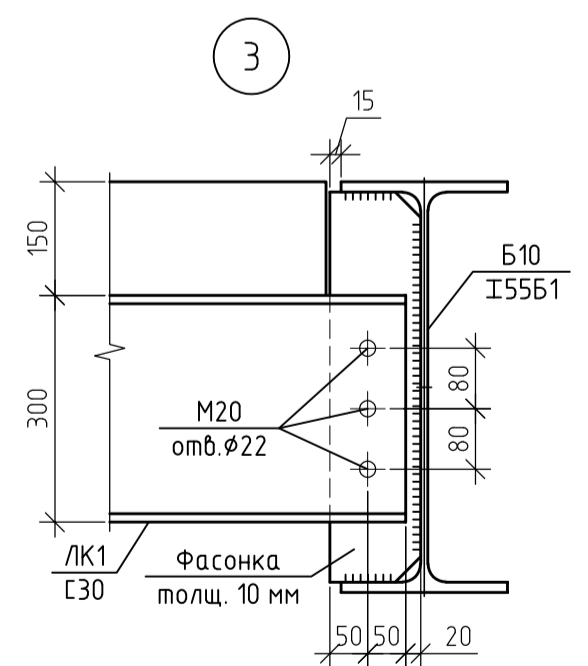
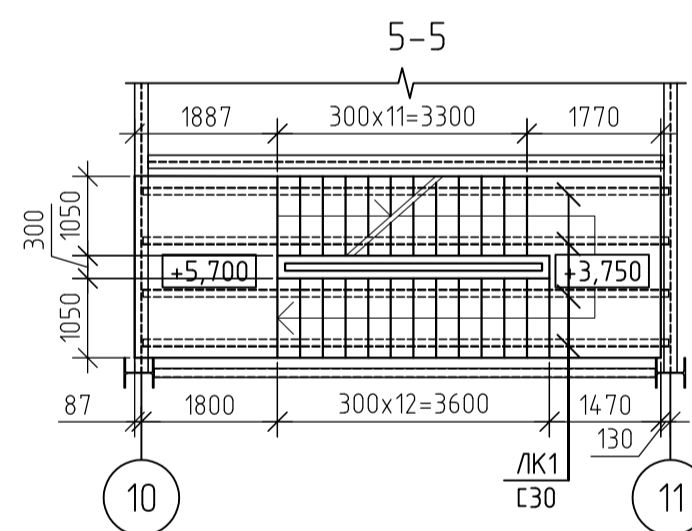
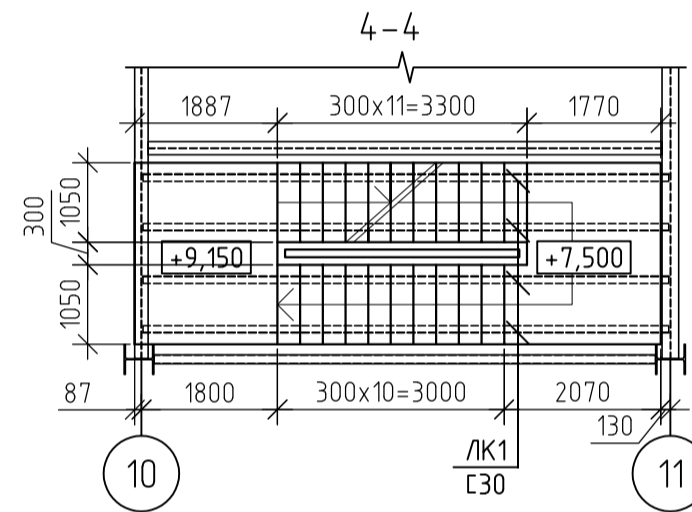
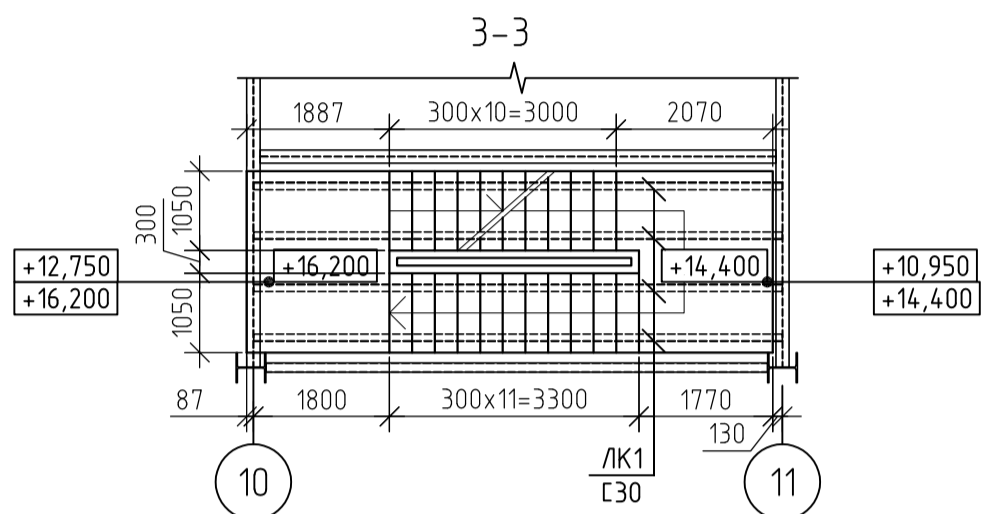
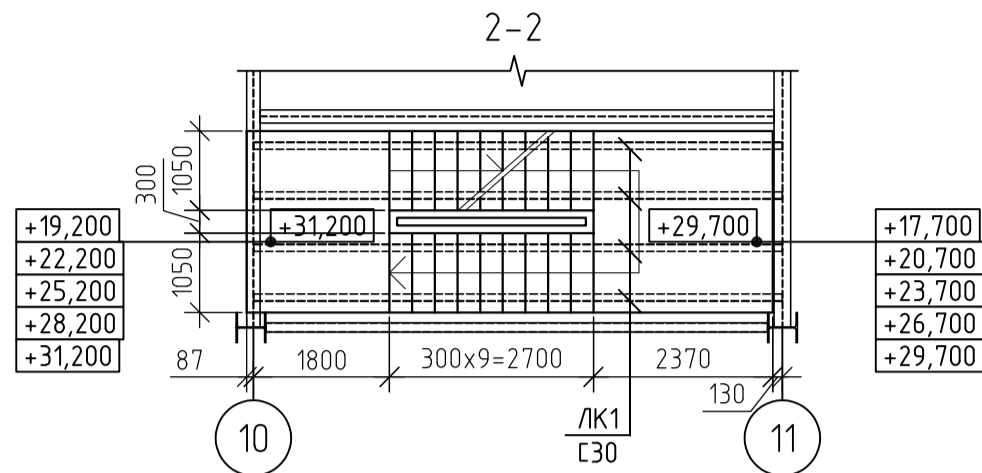
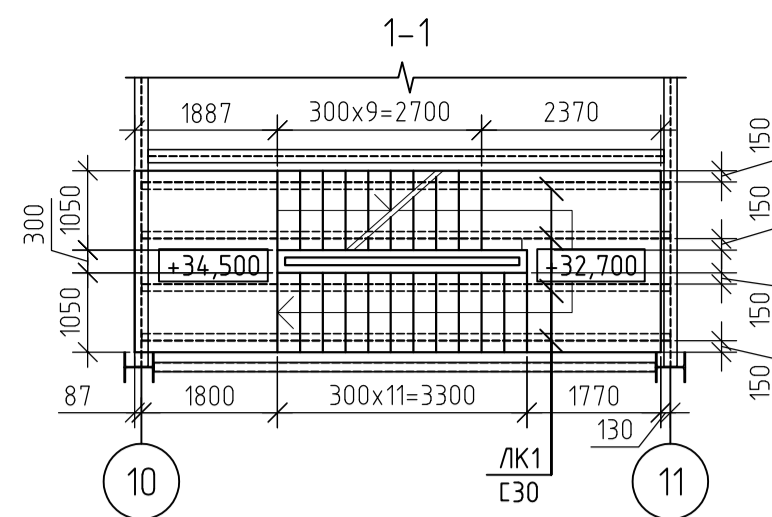
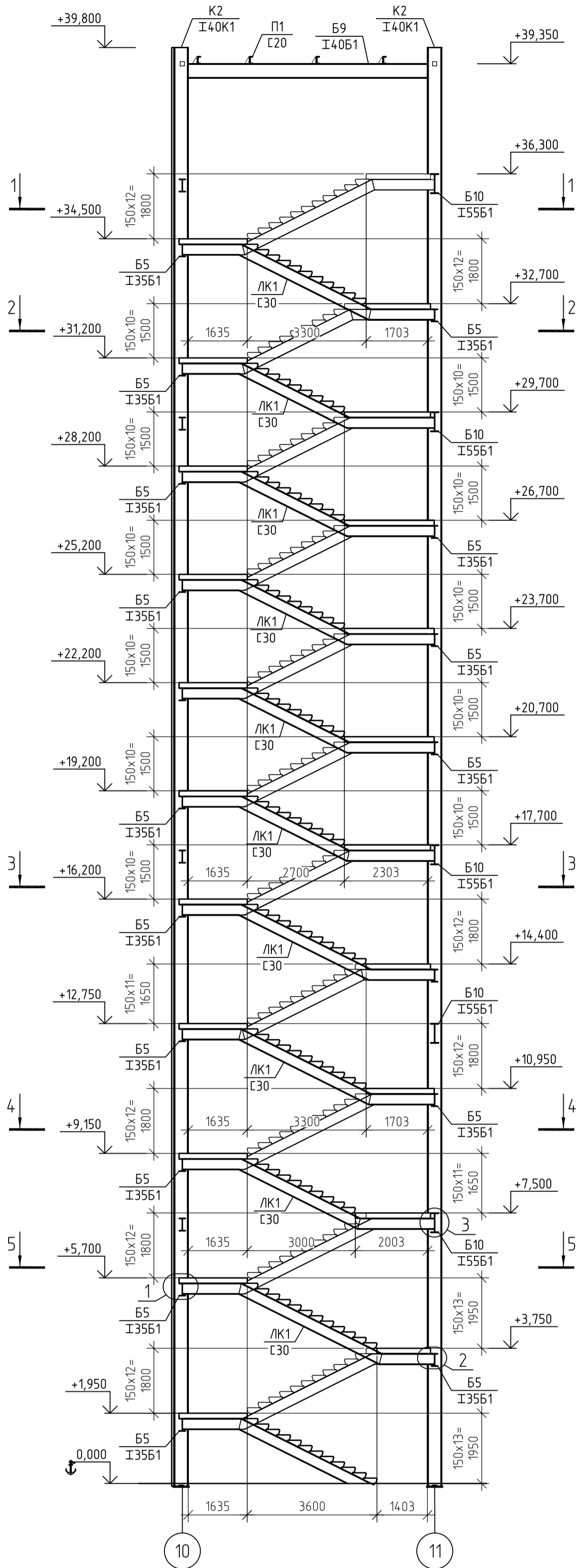
Фахверк по оси 11



Создано в AutoCAD 2010
 Изменено в AutoCAD 2010
 Проверено в AutoCAD 2010
 Утверждено в AutoCAD 2010

				02-05/22-КМ		
				Новая линия смешивания		
Изм.	Кол. изм.	Лист	№ док.	Подп.	Дата	
ГИП	Гвоздев					
Разраб.	Симонов					
				Производственное здание		Статия
				Фахверк по оси 10, Фахверк по оси 12, Фахверк по оси 11		Лист
				АРТА-М		Листов
				Формат А1		Р 17

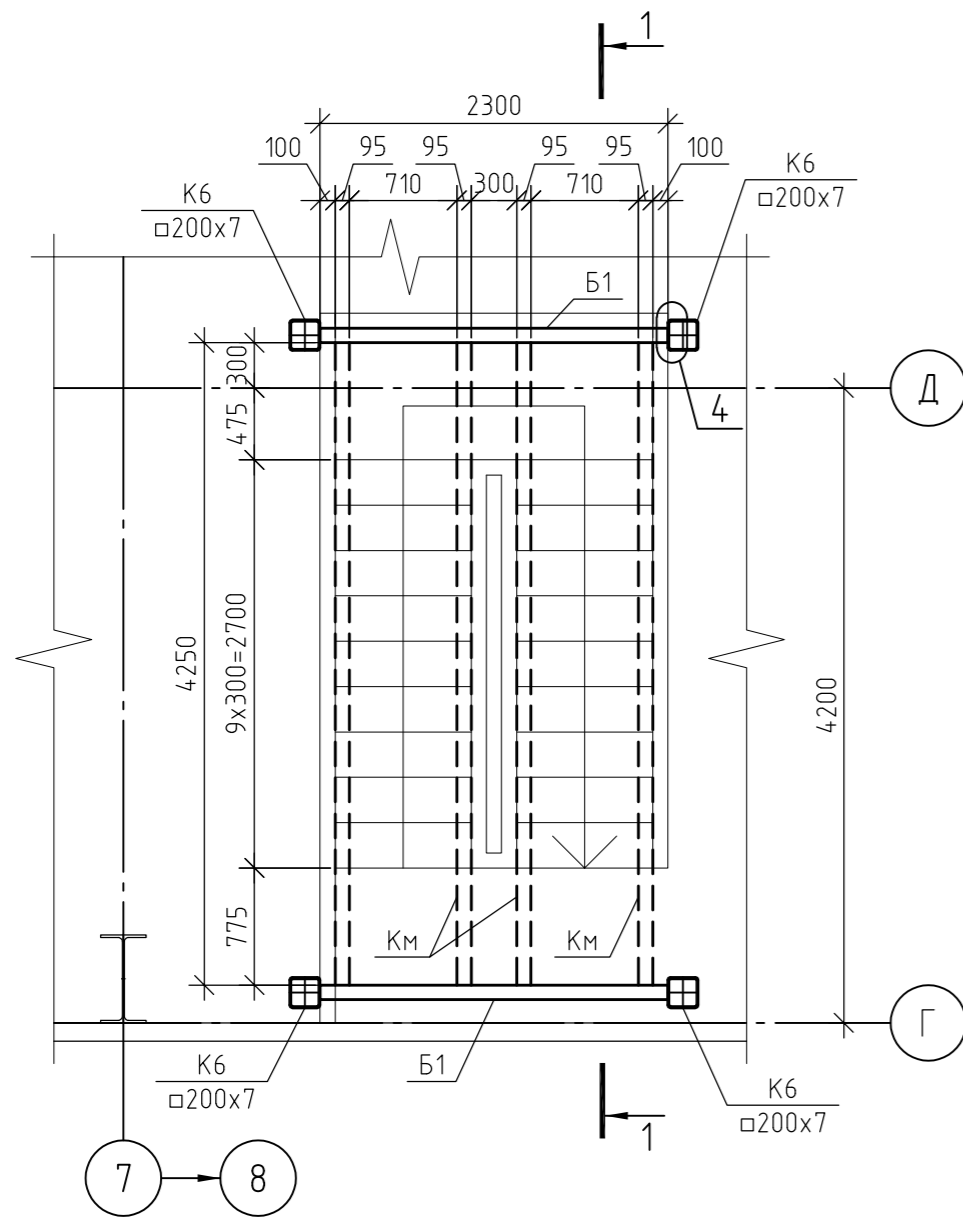
Лестница Л1



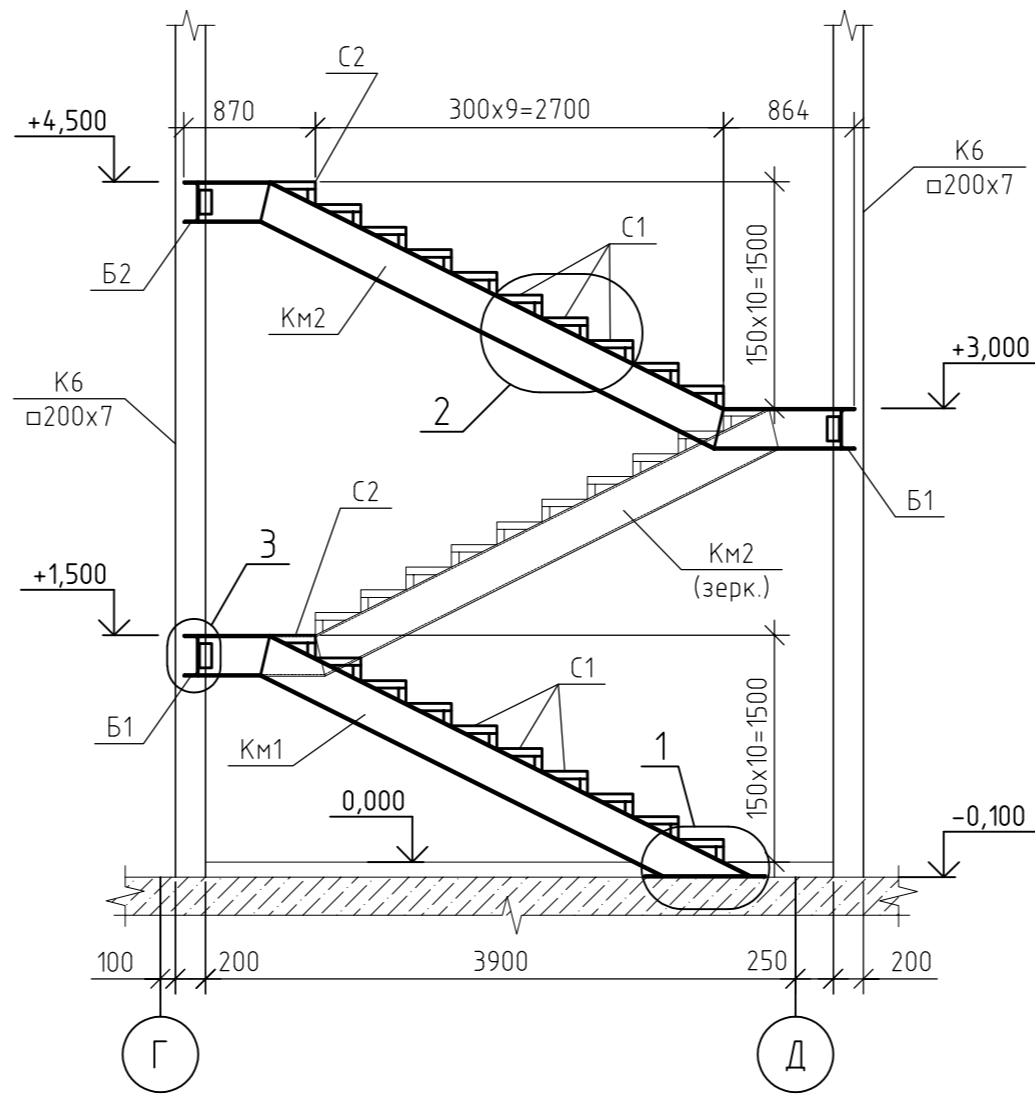
Согласовано
Изм. № подл. Подп. и дата. Взам. инв. №

02-05/22-КМ					
Новая линия смешивания					
Изм.	Кол. уч.	Лист	№ док.	Подп.	Дата
ГИП		Гвоздев			
Разраб.		Симонов			
Производственное здание				Стадия	Лист
				Р	18
Лестница Л1				Листов	
				APTA-M	
				Формат А2	

Лестница Л2



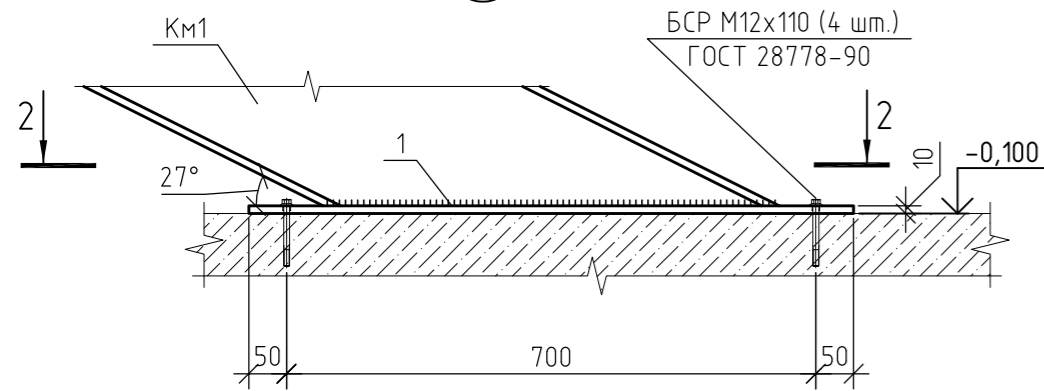
1-1



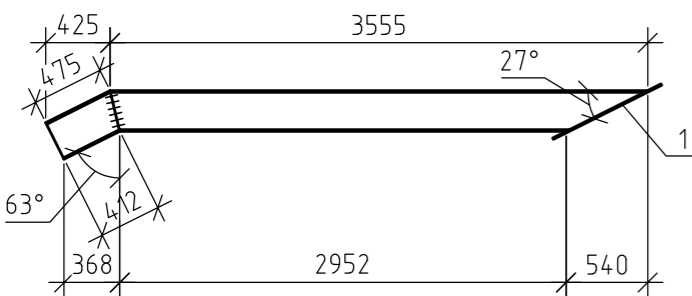
Спецификация на лестницу Л2

Поз.	Обозначение	Наименование	Всего	Масса ед., кг	Примечание
		Косоур КМ1	2	130.5	260.9
		Швеллер 27П ГОСТ 8240-97 С245 ГОСТ 27772-2015, L=4030 мм	1	111.6	111.6
1		Лист Б10х300х800-ПН-НО ГОСТ 39903-2015 08х18Н10 ГОСТ 5582-75	1	18.84	18.8
		Косоур КМ2	4	129.4	517.4
		Швеллер 27П ГОСТ 8240-97 С245 ГОСТ 27772-2015, L=4670 мм	1	129.36	129.4
		Балка Б1	2	71.5	14.3
2		Уголок 90х9 ГОСТ 8509-93 С245 ГОСТ 27772-2015, L=160 мм	4	19.5	7.8
		Швеллер 27П ГОСТ 8240-97 С245 ГОСТ 27772-2015, L=2300 мм	1	63.71	63.7
		Балка Б2	1	67.6	67.6
2		Уголок 90х9 ГОСТ 8509-93 С245 ГОСТ 27772-2015, L=160 мм	2	19.5	3.9
		Швеллер 27П ГОСТ 8240-97 С245 ГОСТ 27772-2015, L=2300 мм	1	63.71	63.7
		Ступень С1	27	13.4	361.7
3	ГОСТ 30245-2012	ГСП 50х4 С245 L=300 мм	2	164	33
4	ГОСТ 30245-2012	ГСП 50х4 С245 L=100 мм	2	0.55	1.1
Д1	ГОСТ 8568-77	Лист ромб В-К-ПУ-3.0х400х900	1	9.04	9
		Ступень С2	3	4.36	13.1
3	ГОСТ 30245-2012	ГСП 50х4 С245 L=300 мм	2	164	33
4	ГОСТ 30245-2012	ГСП 50х4 С245 L=100 мм	2	0.55	1.1
5		Уголок 90х9 ГОСТ 8509-93 С245 ГОСТ 27772-2015, L=160 мм	12	19.5	23.4
Д2	ГОСТ 8568-77	Лист ромб В-К-ПУ-3.0х920х2100	3	48.49	145.5

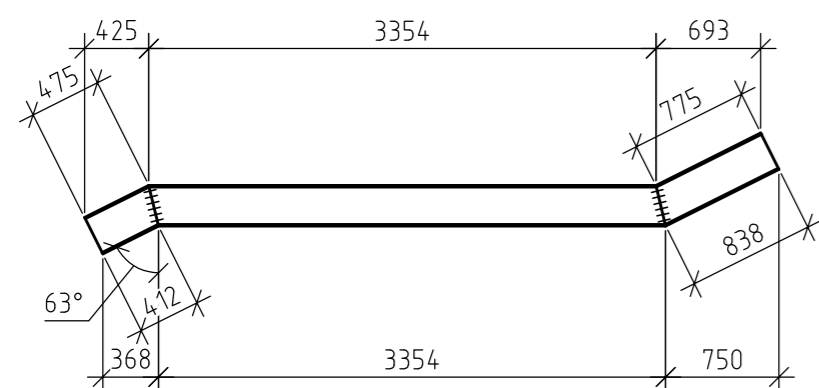
1



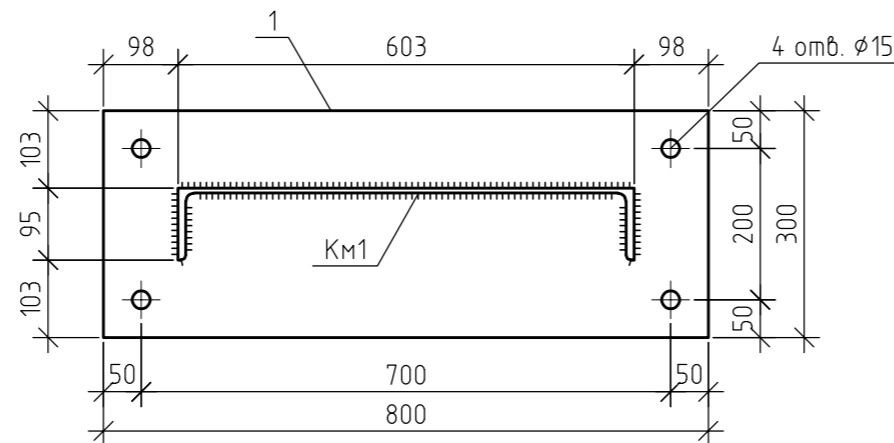
Косоур КМ1



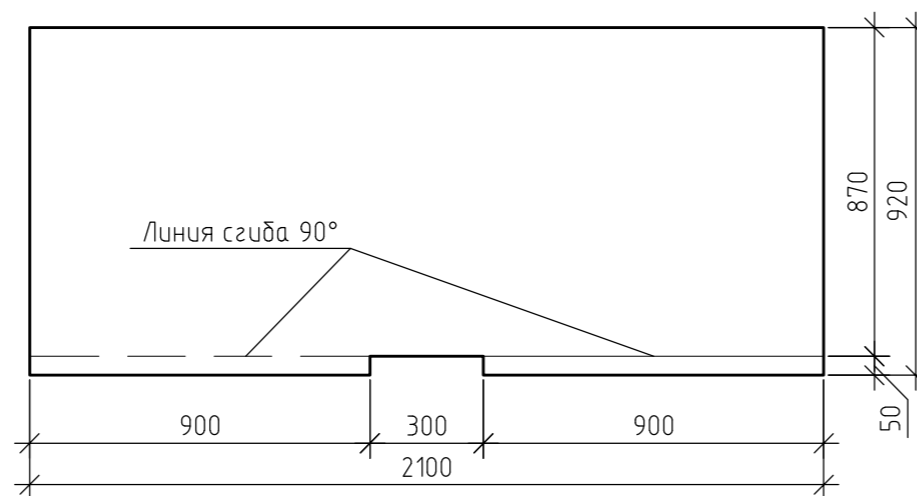
Косоур КМ2



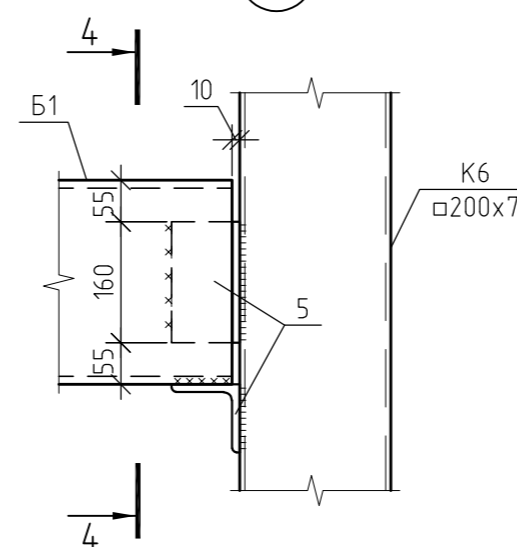
2-2



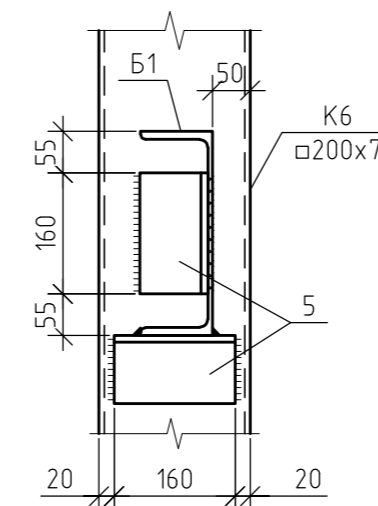
Деталь Д2



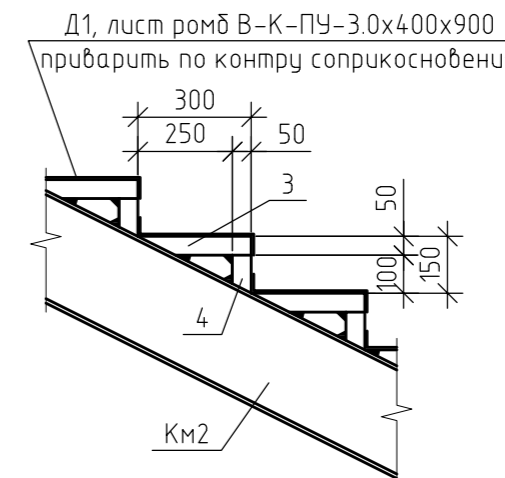
4



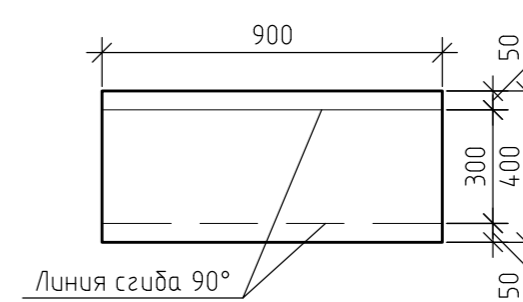
4-4



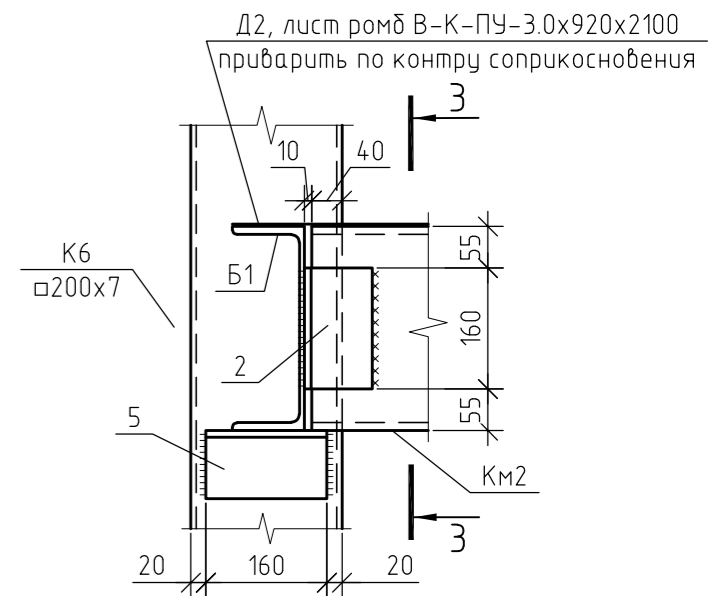
2



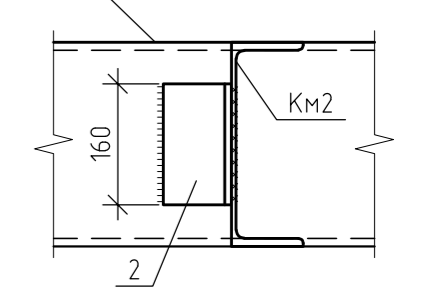
Деталь Д1



3



3-3



02-05/22-КМ

Новая линия смешивания

Изм.	Кол. уч.	Лист № док.	Подп.	Дата	Производственное здание	Стадия	Лист	Листов
ГИП		Гвоздев	<i>[Signature]</i>			Р	19	
Разраб.		Симонов	<i>[Signature]</i>					

Лестница Л2.



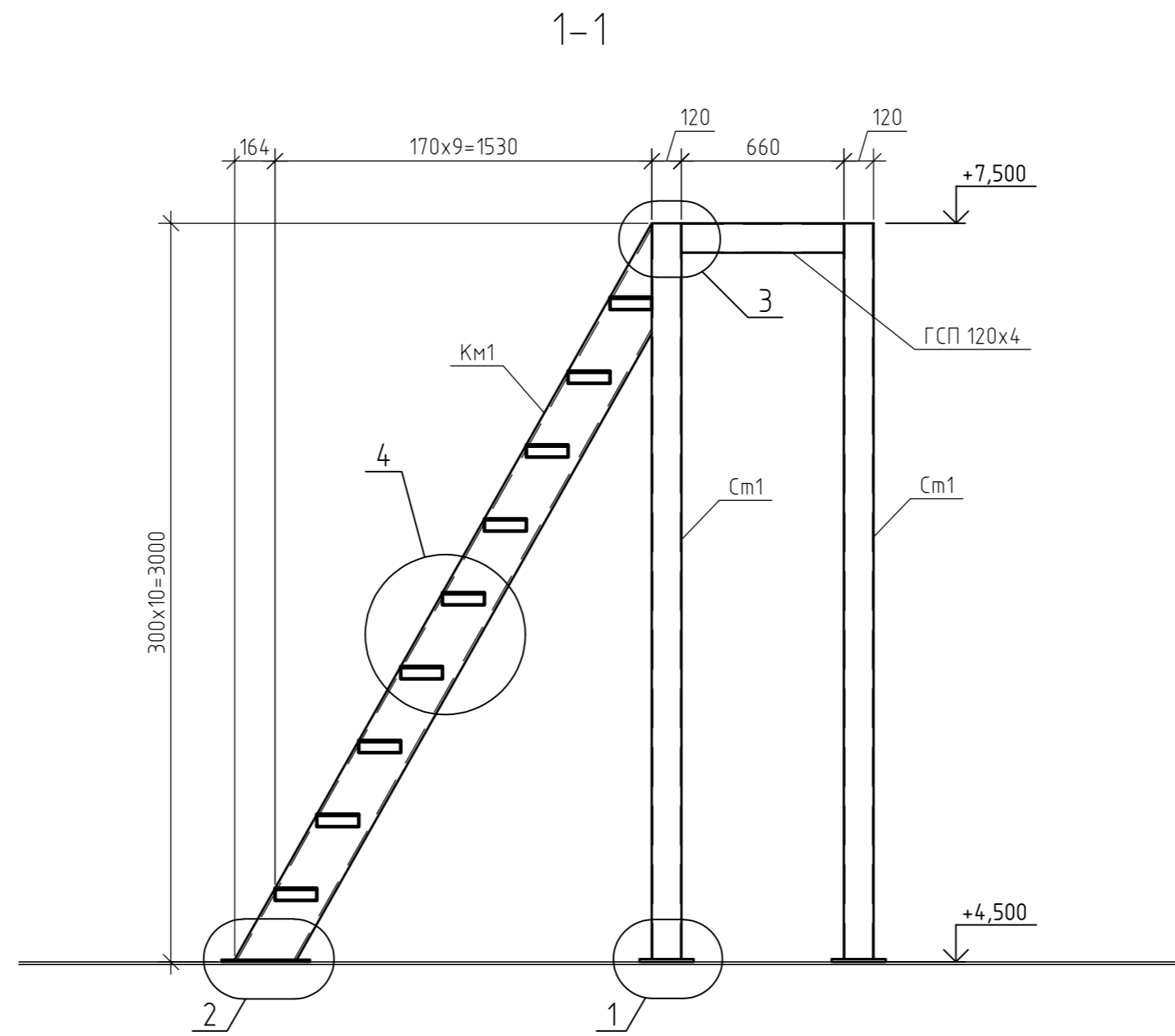
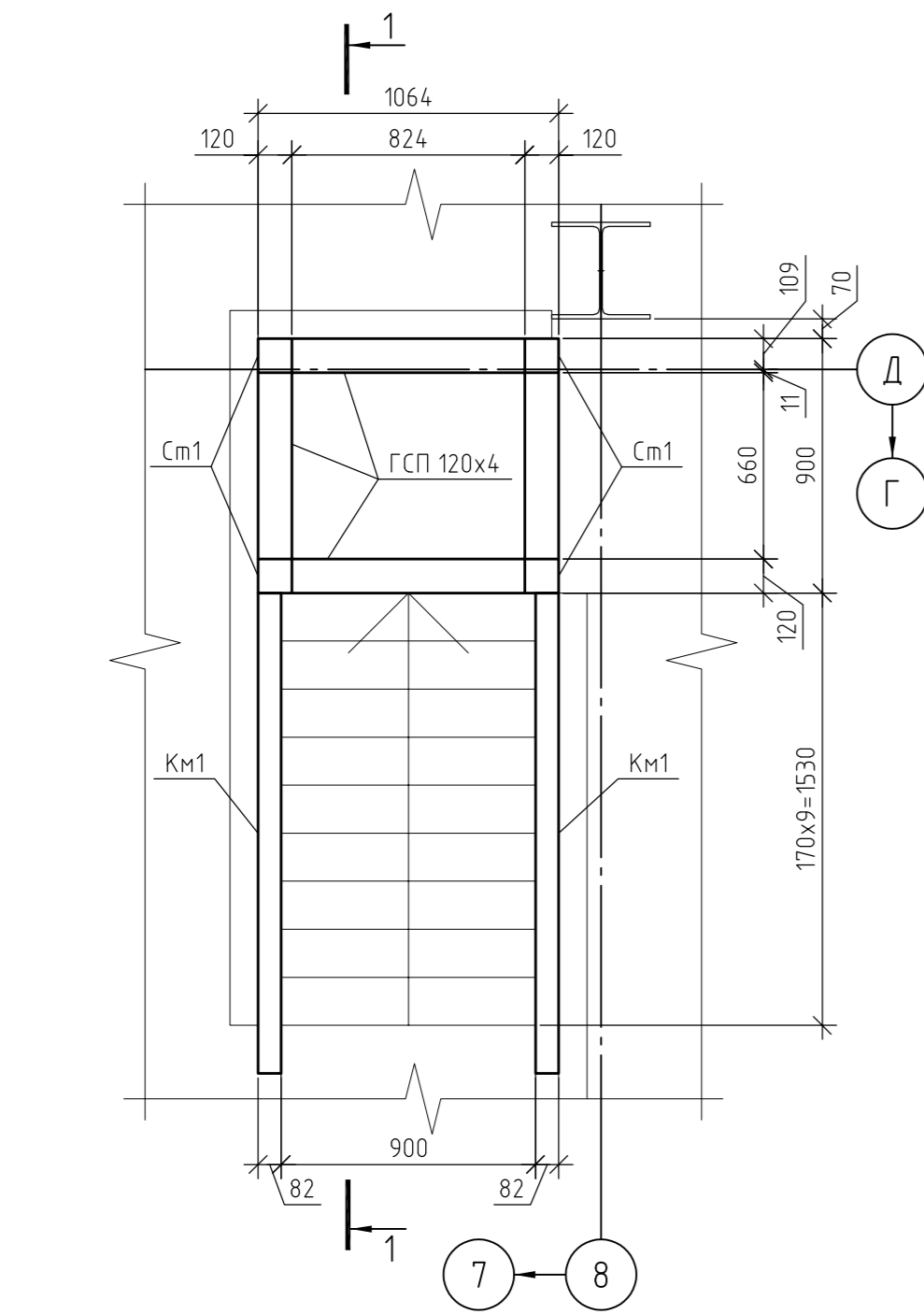
Согласовано

Взам. инв. №

Подп. и дата

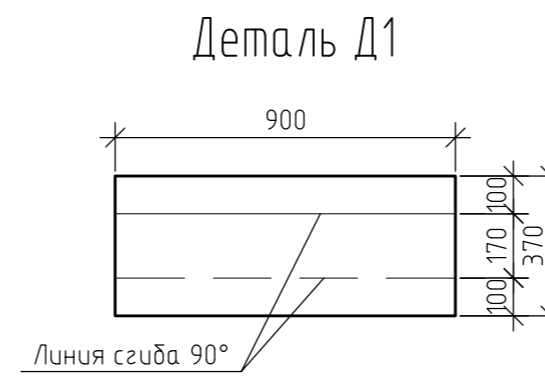
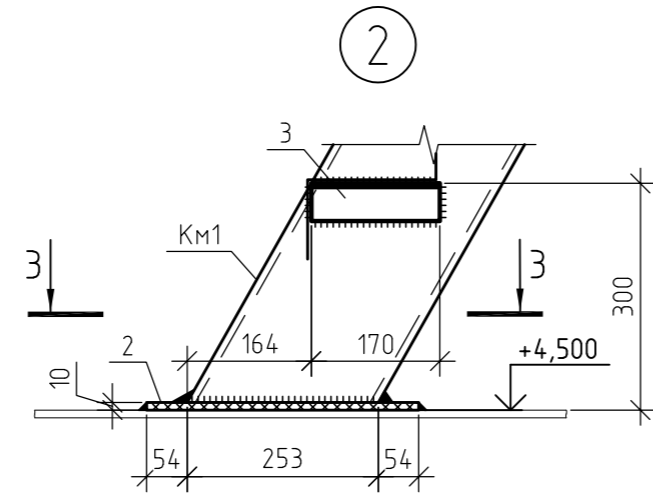
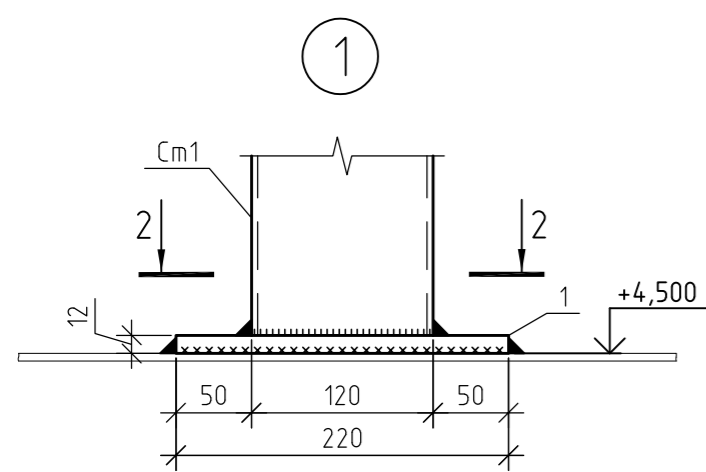
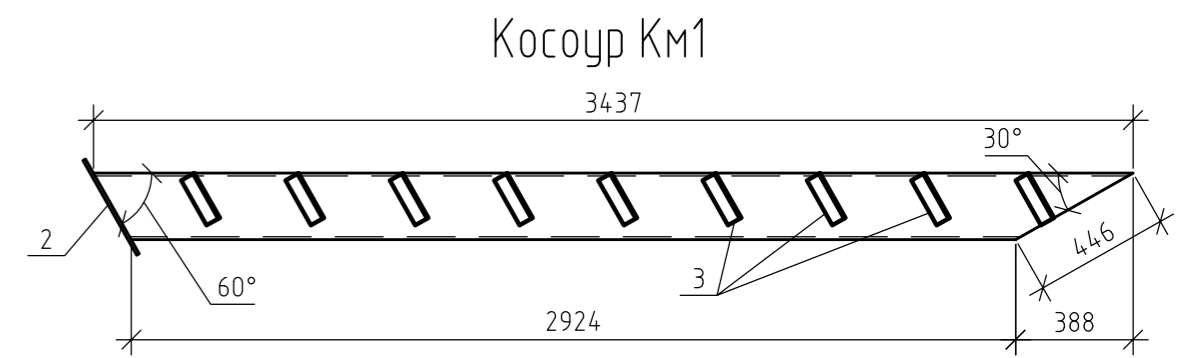
Инв. № подл.

Лестница ЛЗ

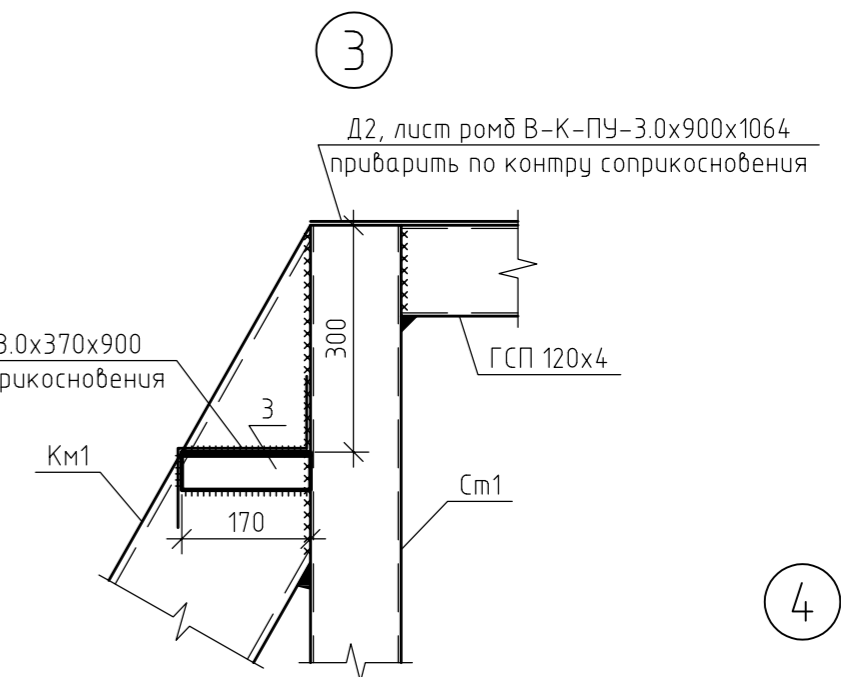


Спецификация на лестницу ЛЗ

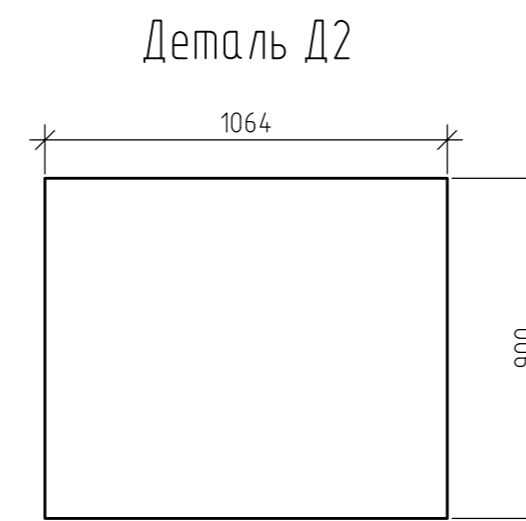
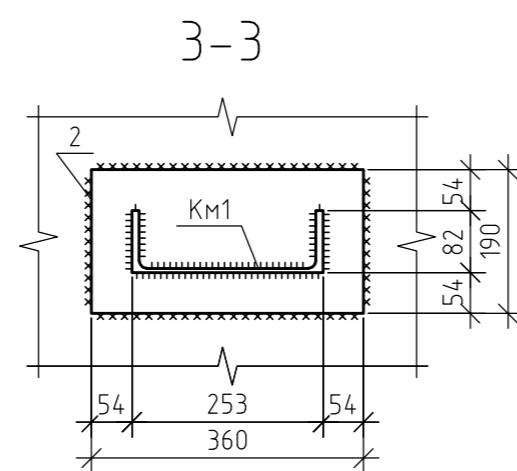
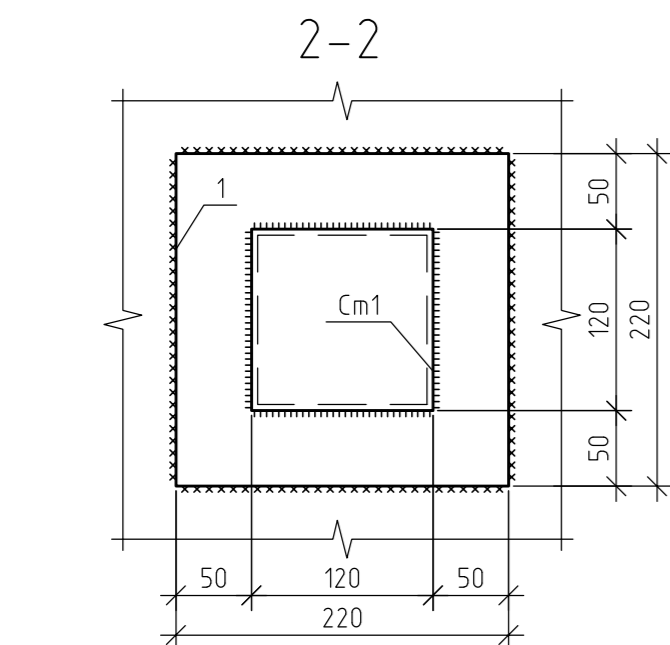
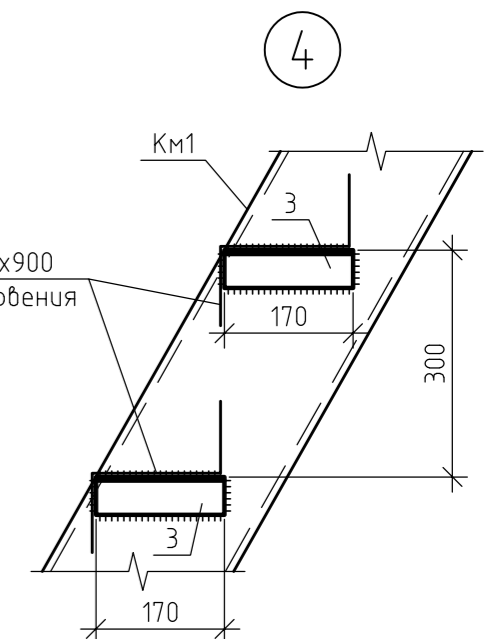
Поз.	Обозначение	Наименование	Всего	Масса ед., кг	Примечание
		Стойка См1	4	38.7	155
	ГОСТ 30245-2012	ГСП 120x4 L=2988 мм	1	34.8	34.2
1		Лист Б12x220x220-ПН-НО ГОСТ 19903-2015 08x18110 ГОСТ 5582-75	1	4.56	4.6
		Косоур Км1	2	83.3	166.6
		Швеллер 22П ГОСТ 8240-97 С245 ГОСТ 27772-2015, L=3437 мм	1	72.2	72.2
2		Лист Б10x190x360-ПН-НО ГОСТ 19903-2015 08x18110 ГОСТ 5582-75	1	5.37	5.4
3		Уголок 50x5 ГОСТ 8509-93 С245 ГОСТ 27772-2015, L=170 мм	9	0.64	5.8
	ГОСТ 30245-2012	ГСП 120x4 С245 L=660 мм	4	7.55	30.2
Д1	ГОСТ 8568-77	Лист ромб В-К-ПУ-3.0x370x900	9	8.36	75.2
Д2	ГОСТ 8568-77	Лист ромб В-К-ПУ-3.0x900x1064	1	24.04	24



Д1, лист ромб В-К-ПУ-3.0x370x900
приварить по контру соприкосновения

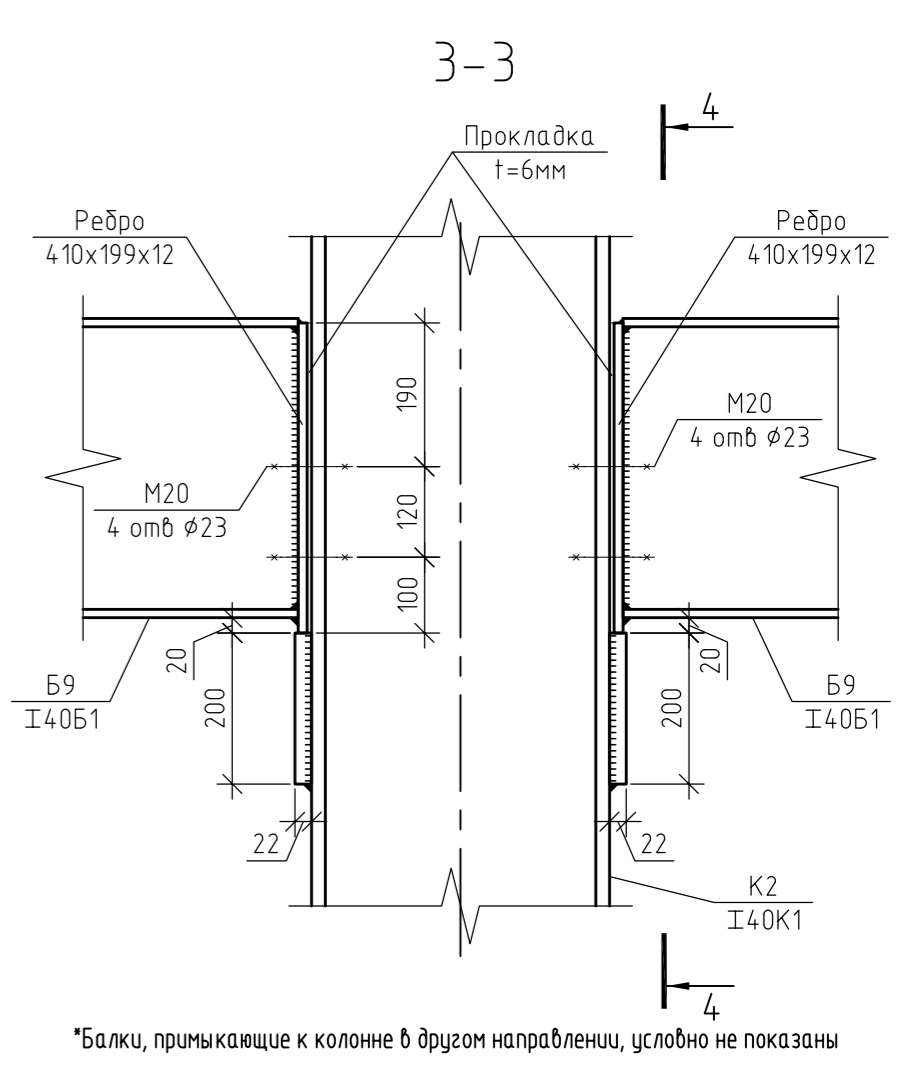
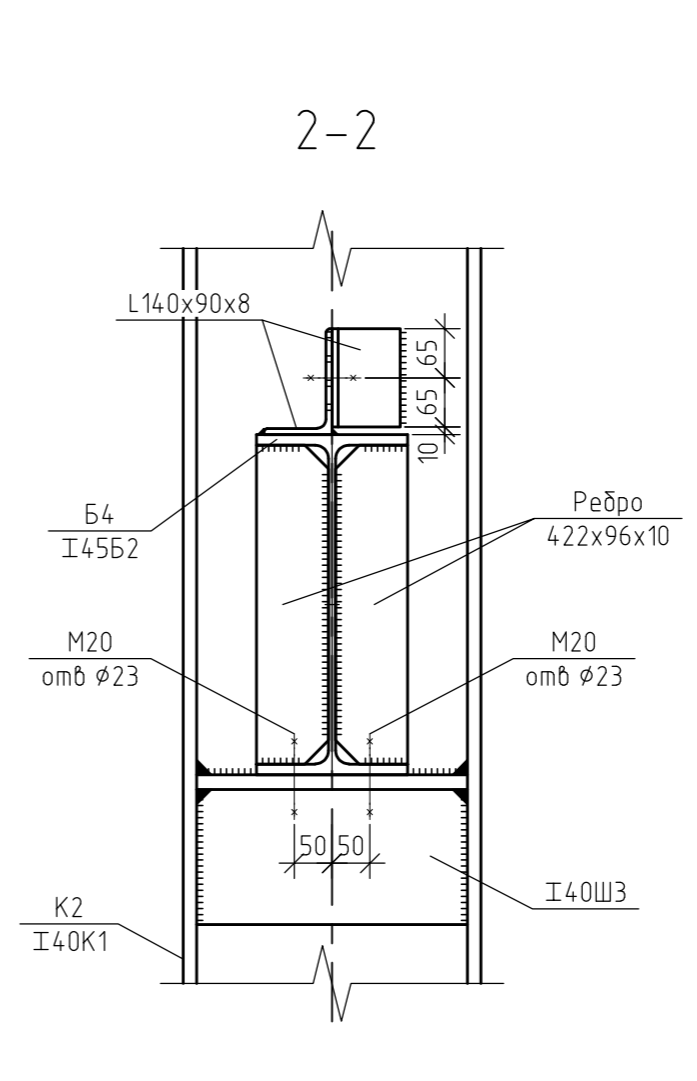
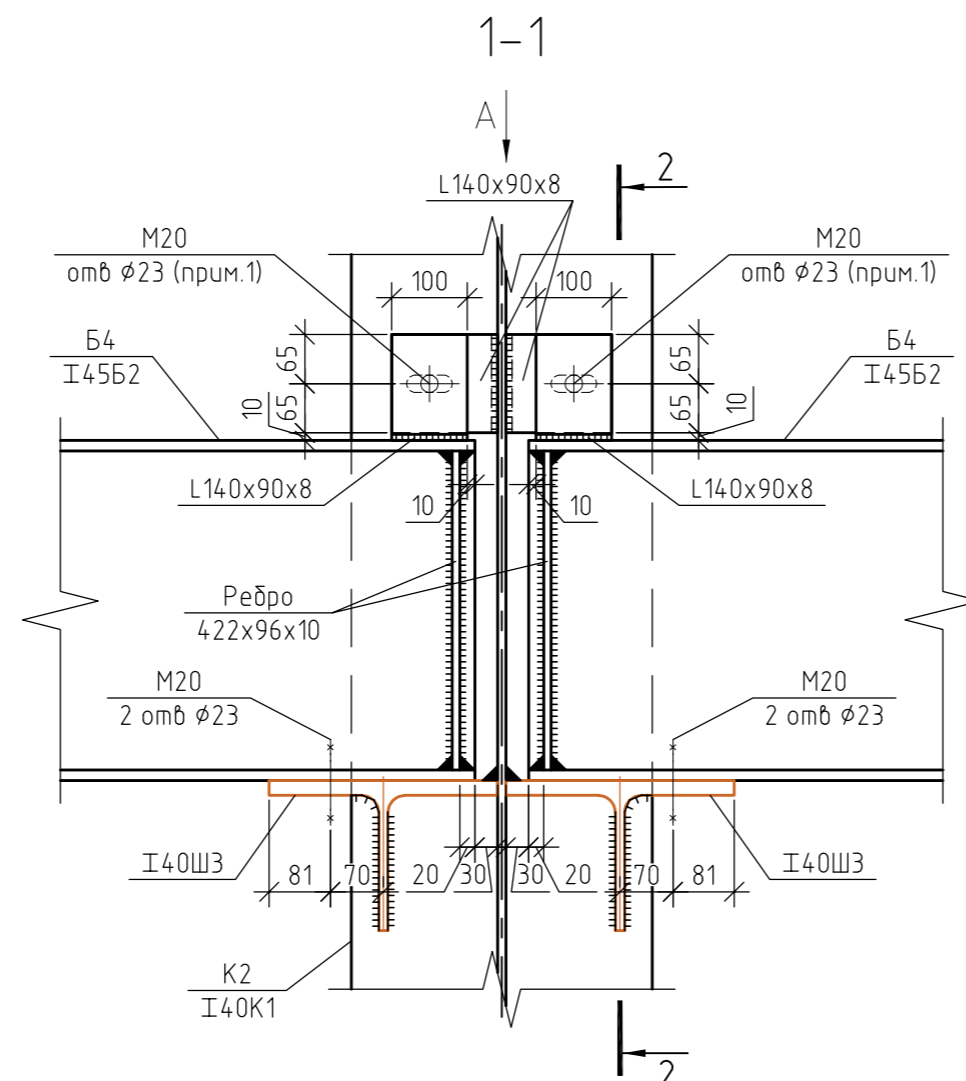
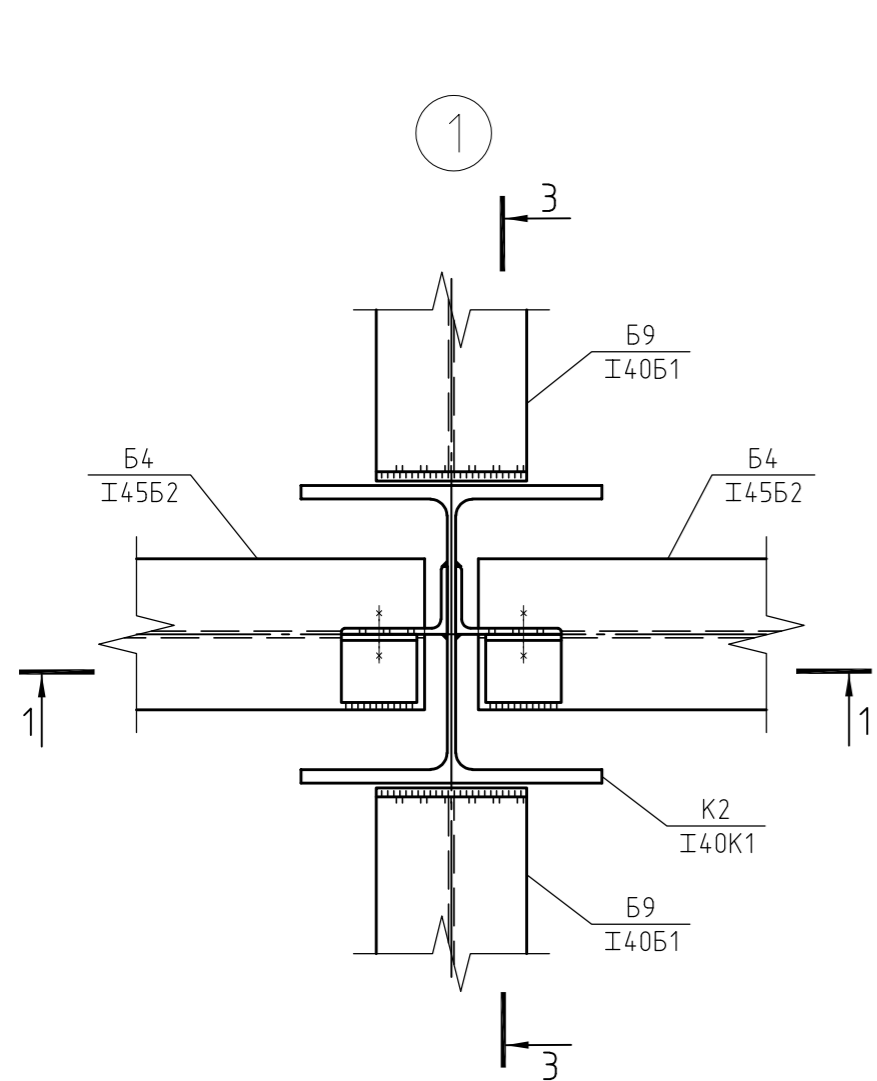


Д1, лист ромб В-К-ПУ-3.0x370x900
приварить по контру соприкосновения



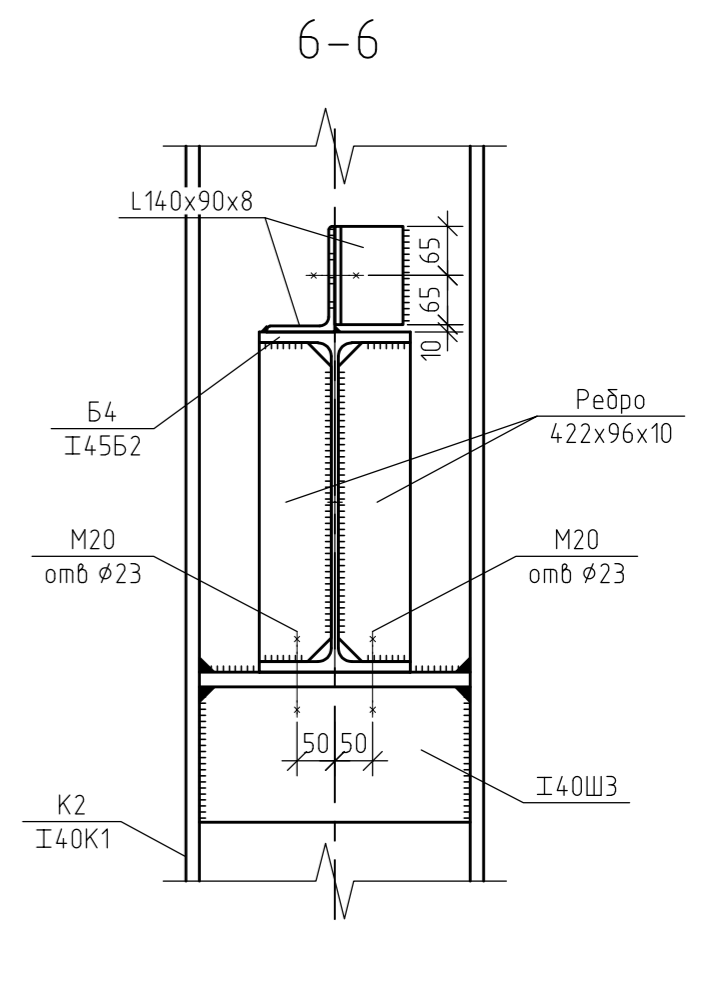
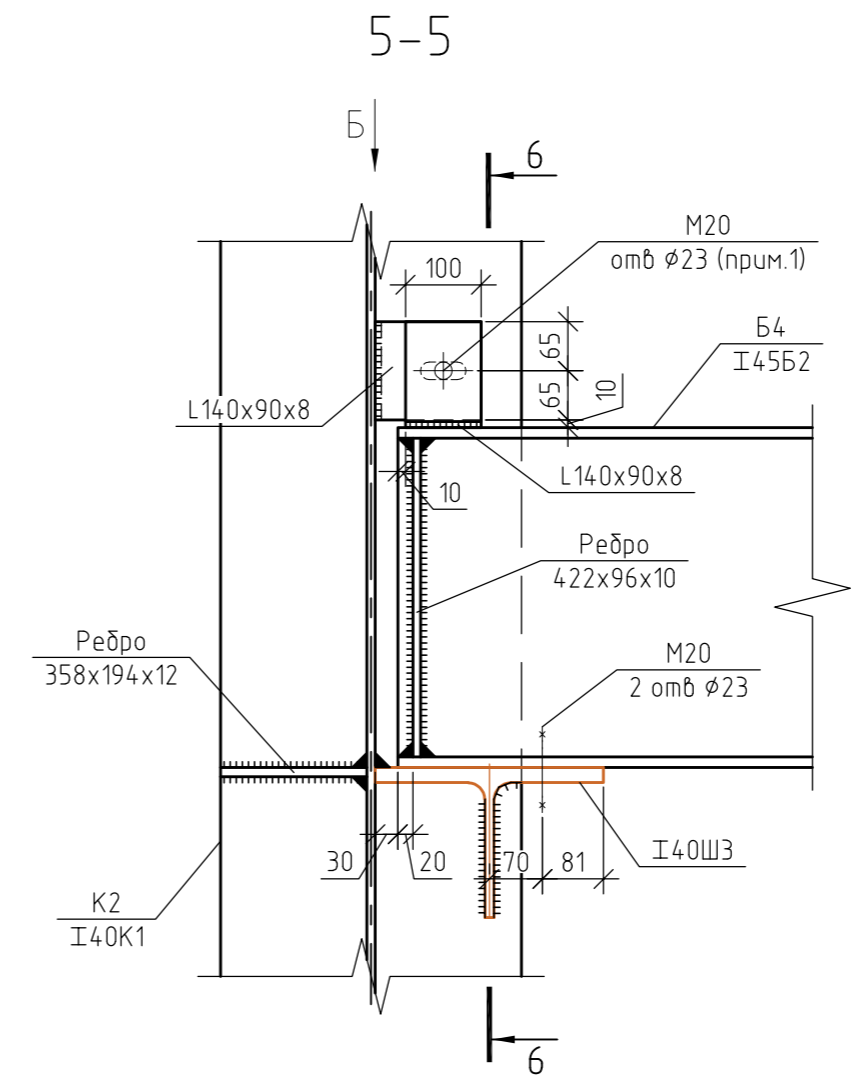
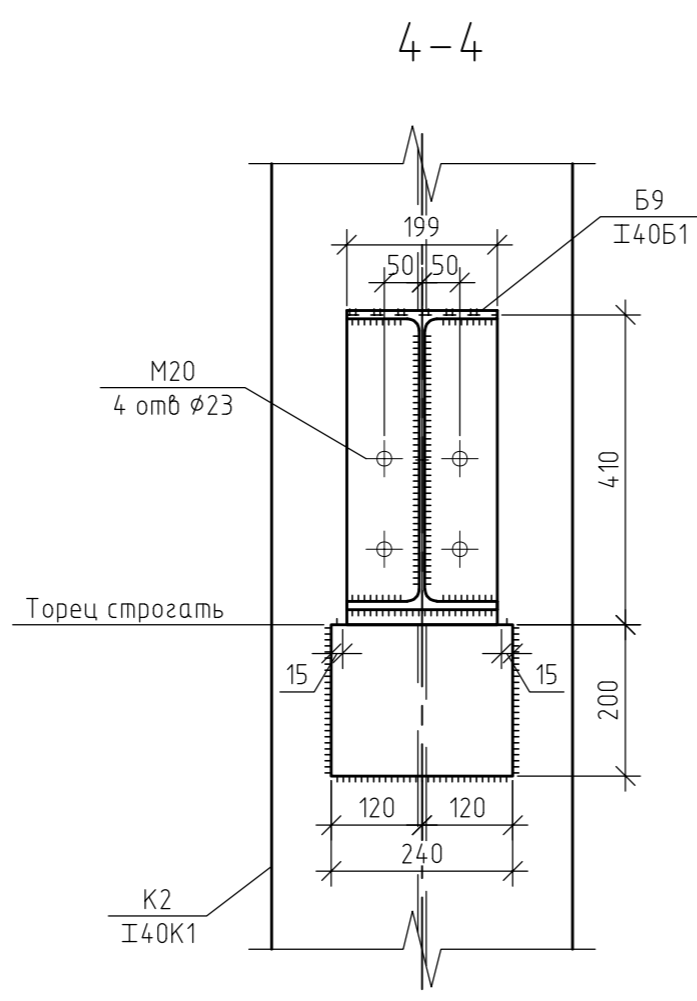
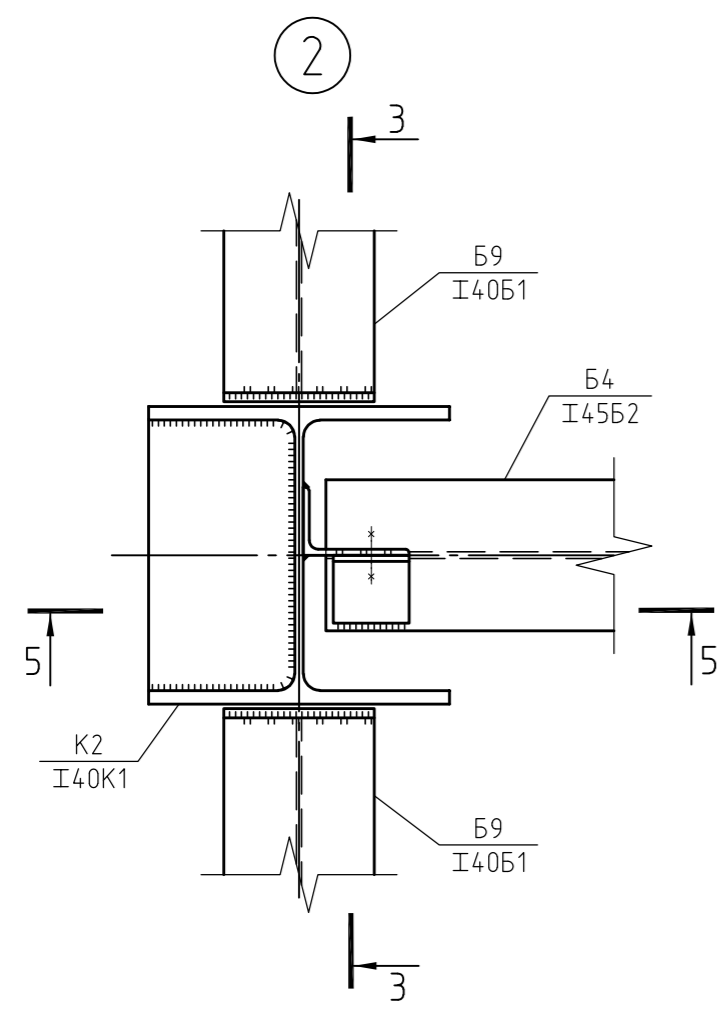
					02-05/22-КМ		
					Новая линия смешивания		
Изм.	Кол. уч.	Лист № док.	Подп.	Дата	Производственное здание		
ГИП		Гвоздев	Симонов		Стадия	Лист	Листов
Разраб.		Симонов			Р	20	
					Лестница ЛЗ		

Согласовано
Инв. № подл.
Подп. и дата
Взам. инв. №



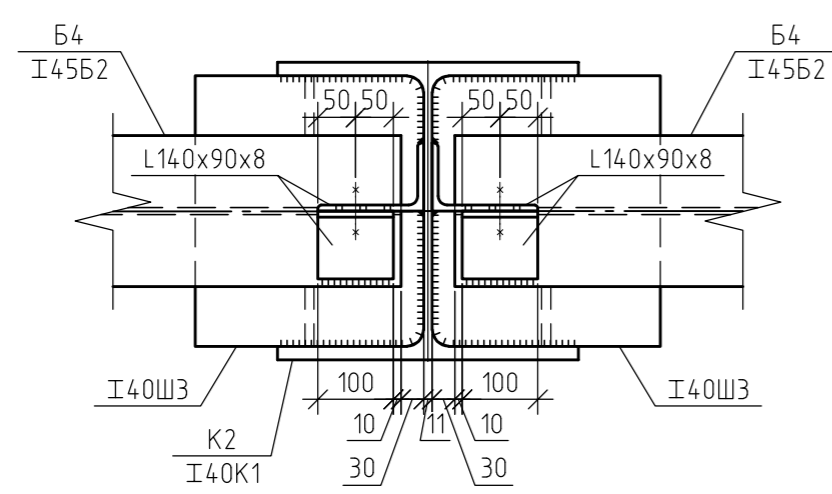
*Балки, примыкающие к колонне в другом направлении, условно не показаны

*Балки, примыкающие к колонне в другом направлении, условно не показаны

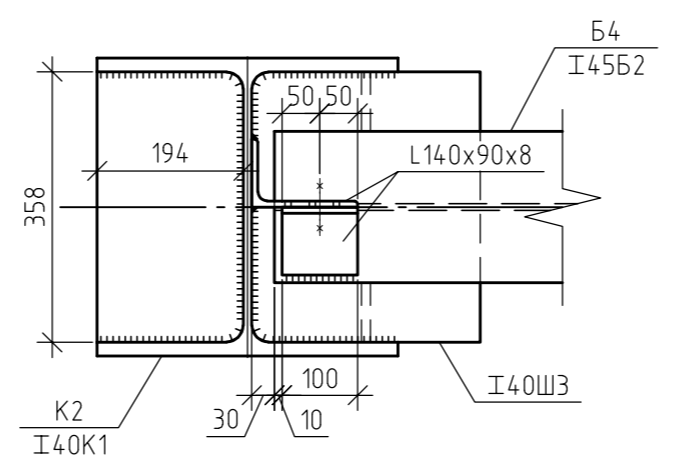


*Балки, примыкающие к колонне в другом направлении, условно не показаны

Вид А



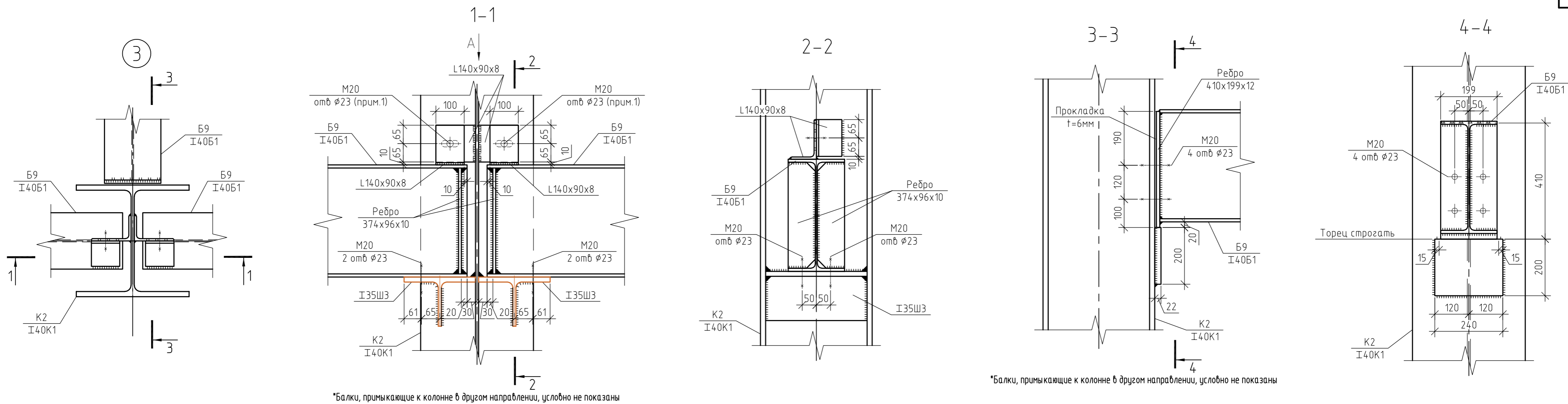
Вид Б



Примечания:
1. Обвальное отверстие 60x23 выполнить в одном из углов.

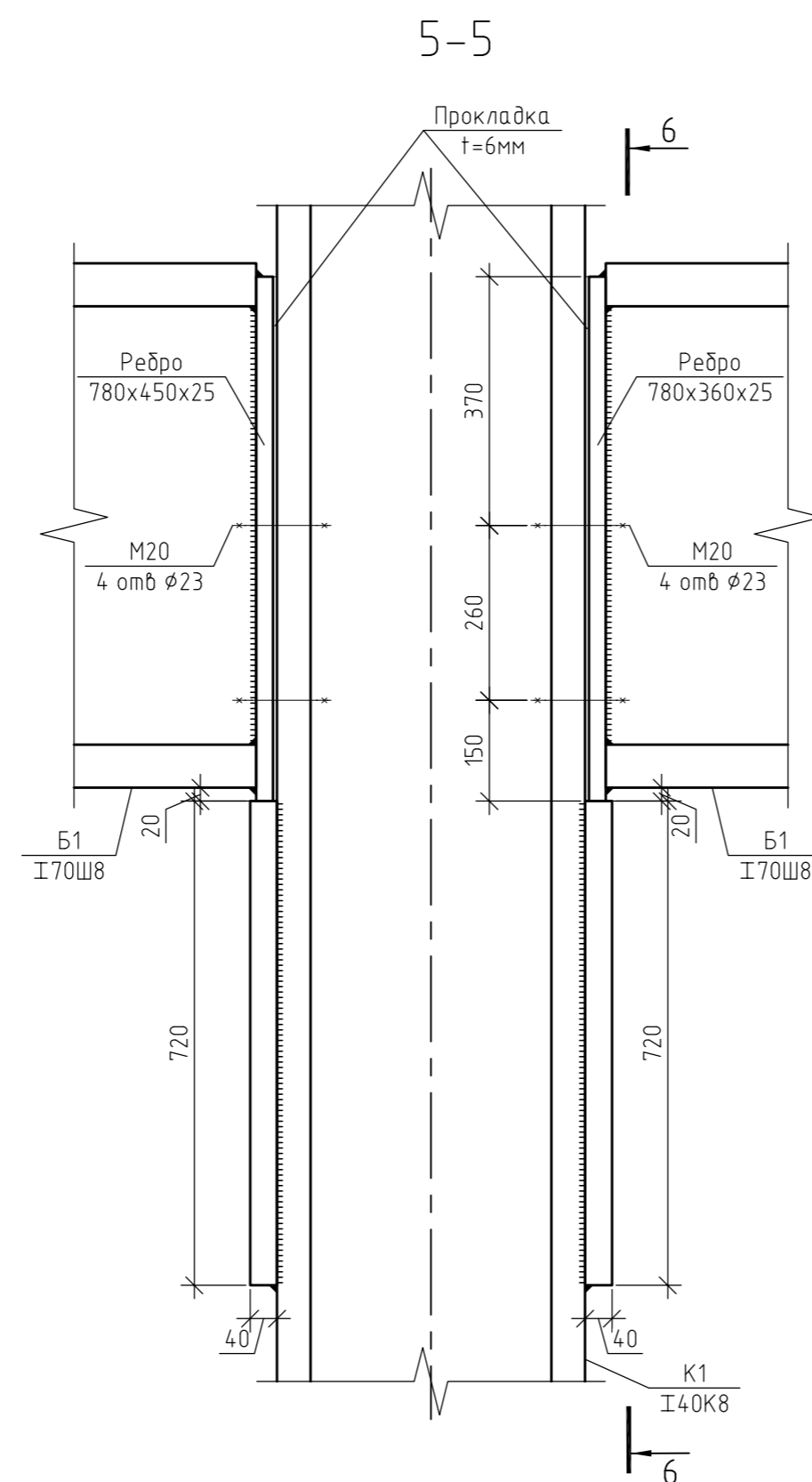
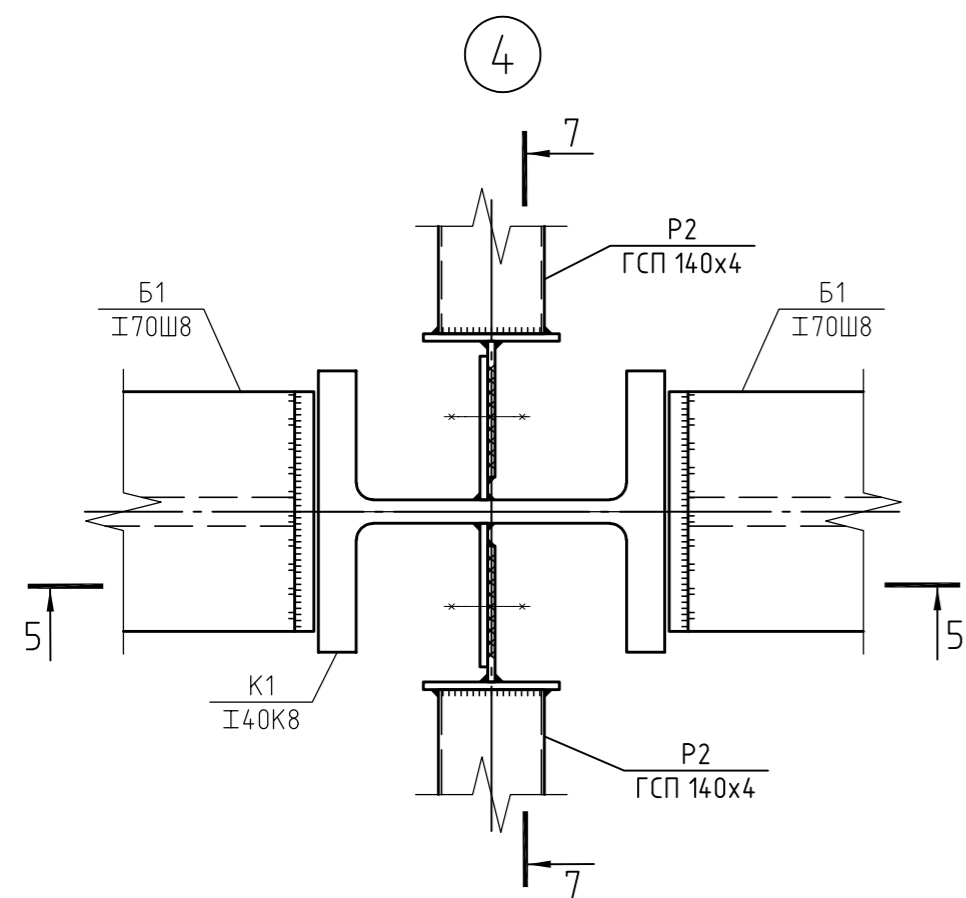
					02-05/22-КМ			
					Новая линия смешивания			
Изм.	Кол. уч.	Лист № док.	Подп.	Дата	Производственное здание	Стадия	Лист	Листов
ГИП	Гвоздев	Симонов	<i>[Signature]</i>			Р	21	
					Узлы 1, 2.			

Инв. № подл. Подп. и дата. Взам. инв. №. Соголасовано

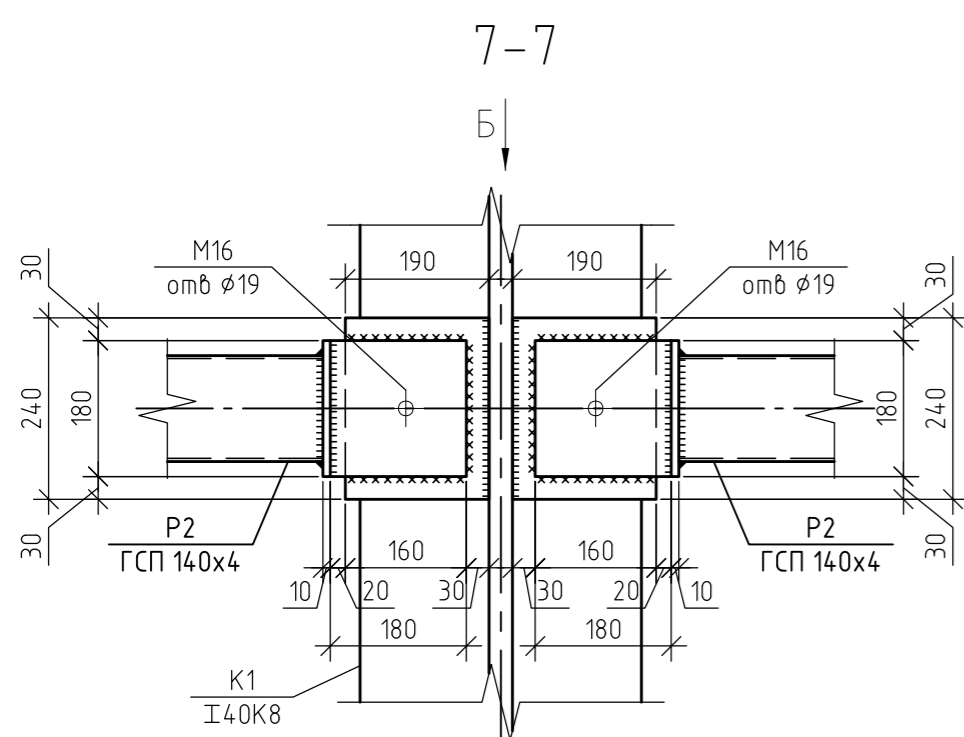
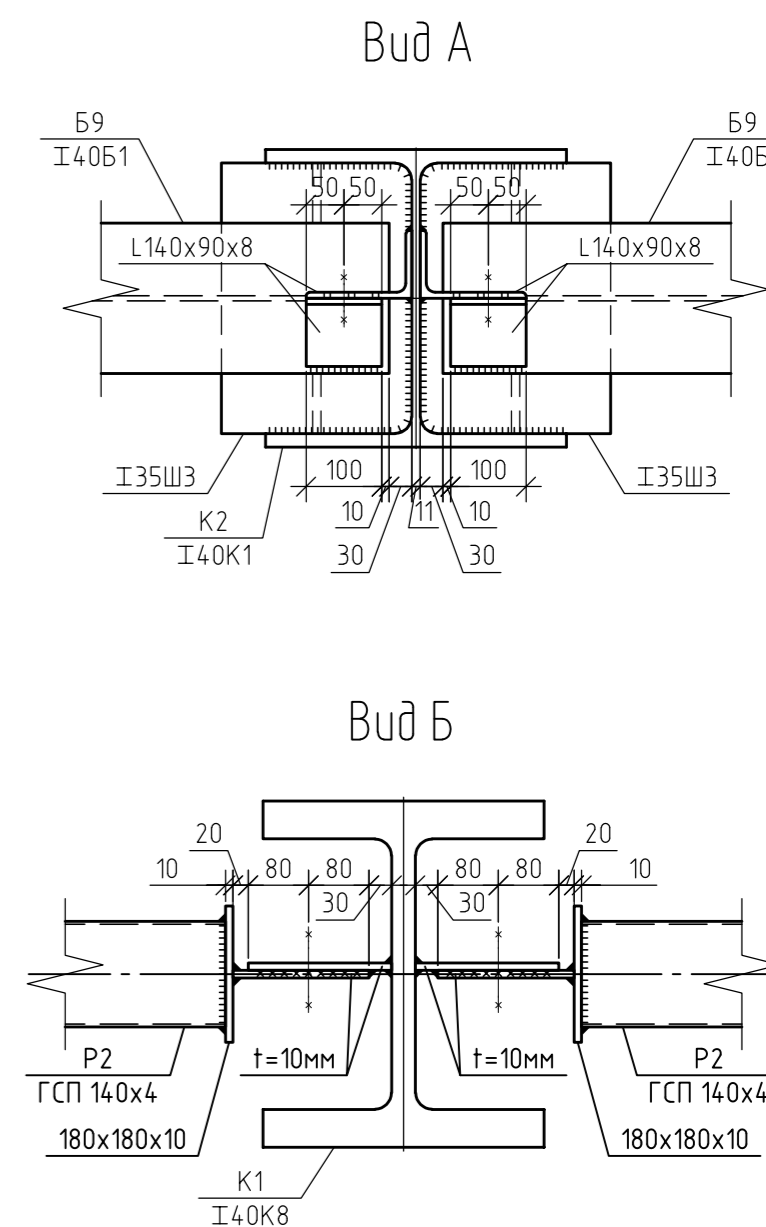
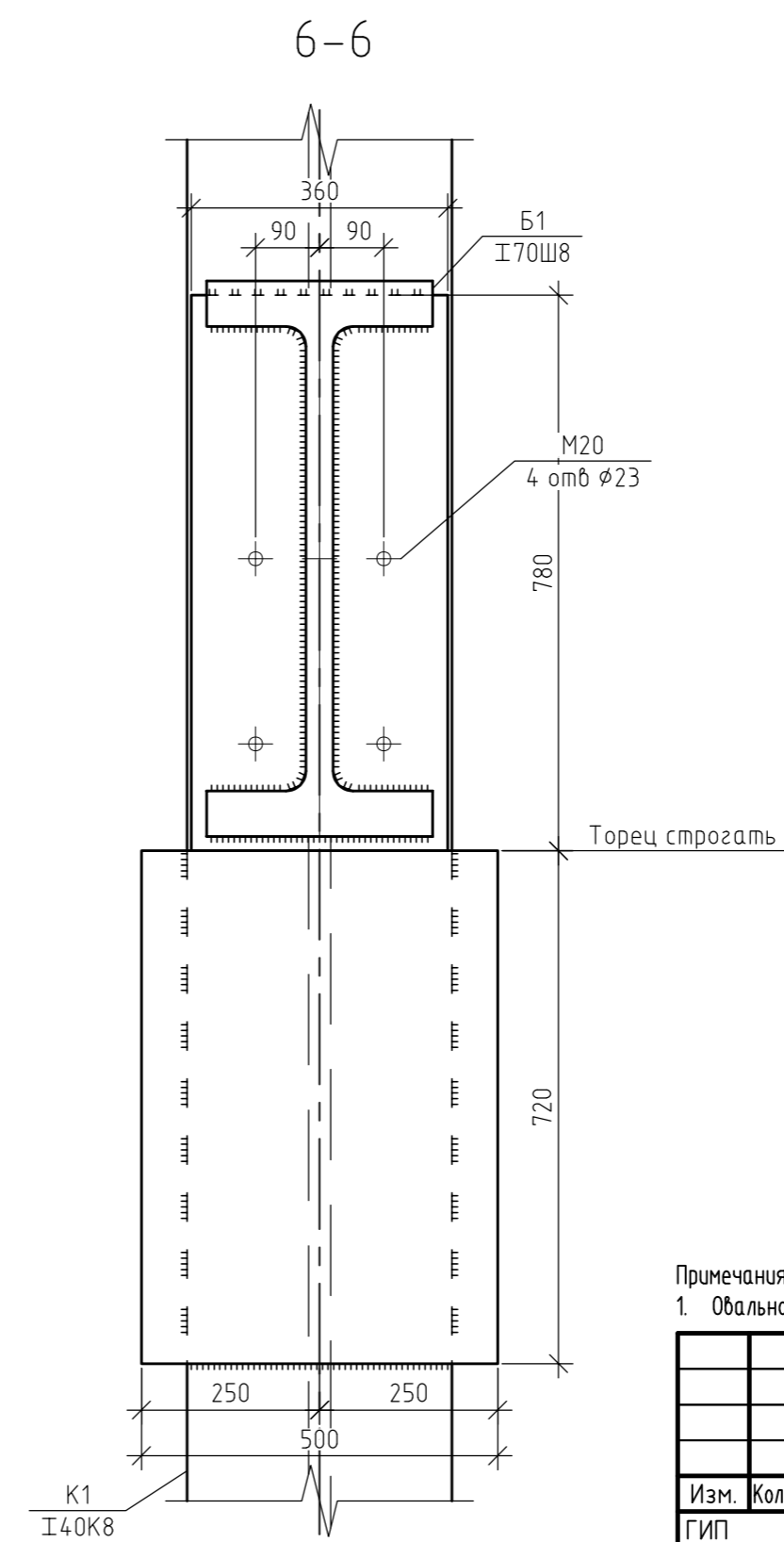


*Балки, примыкающие к колонне в другом направлении, условно не показаны

*Балки, примыкающие к колонне в другом направлении, условно не показаны



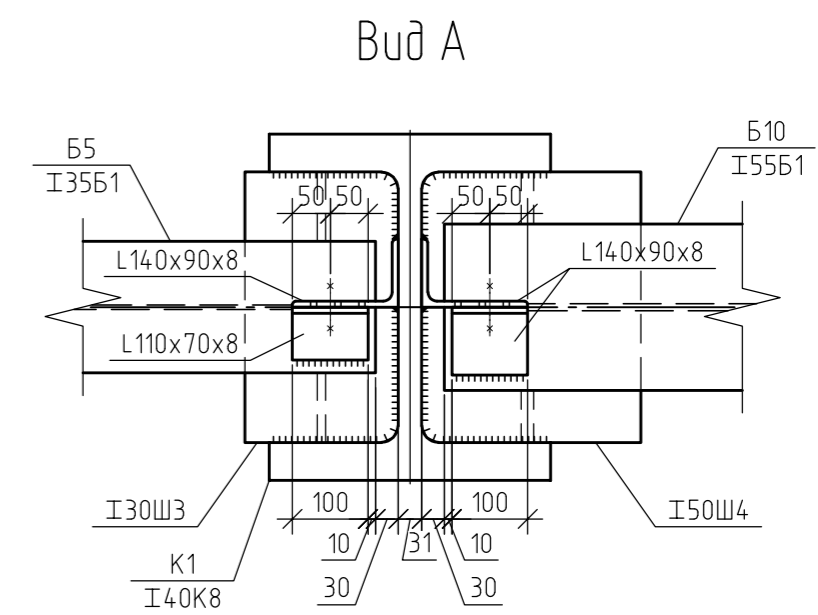
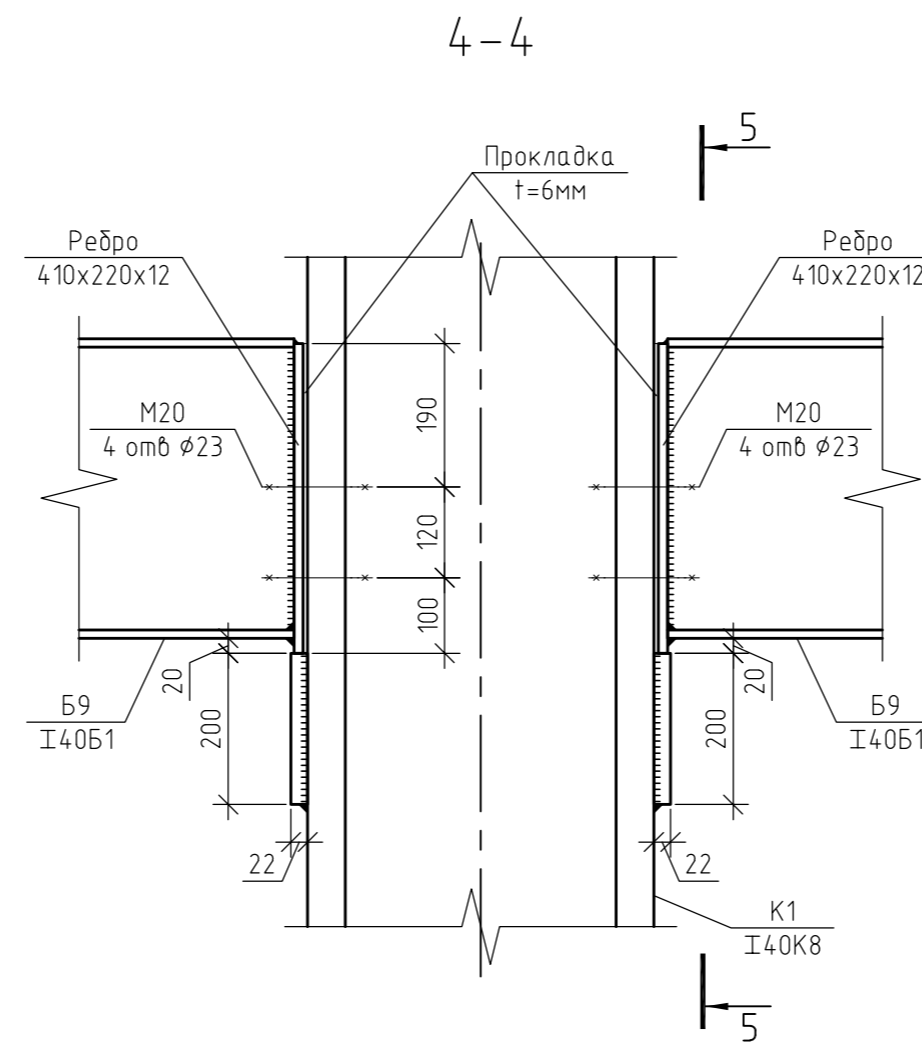
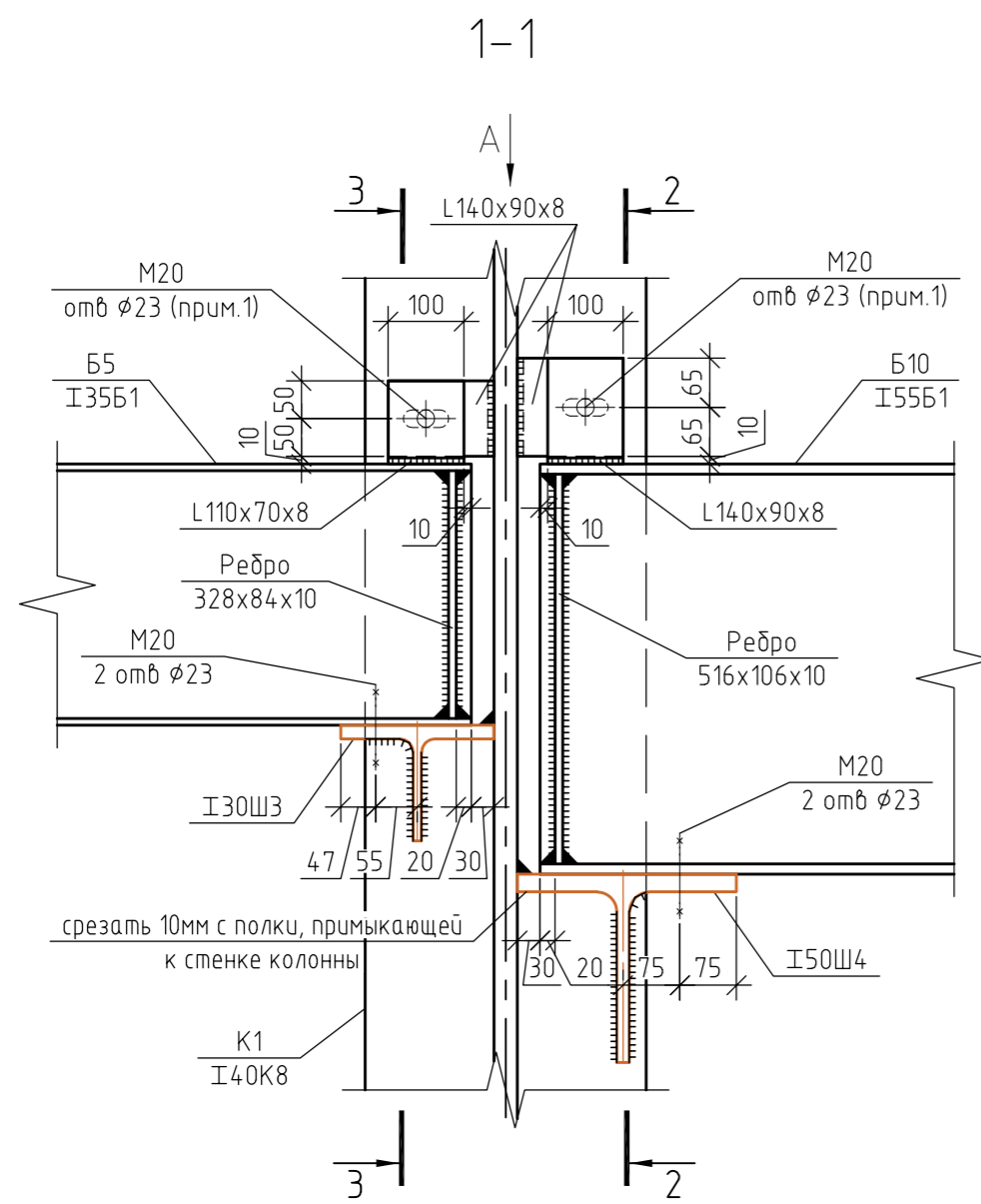
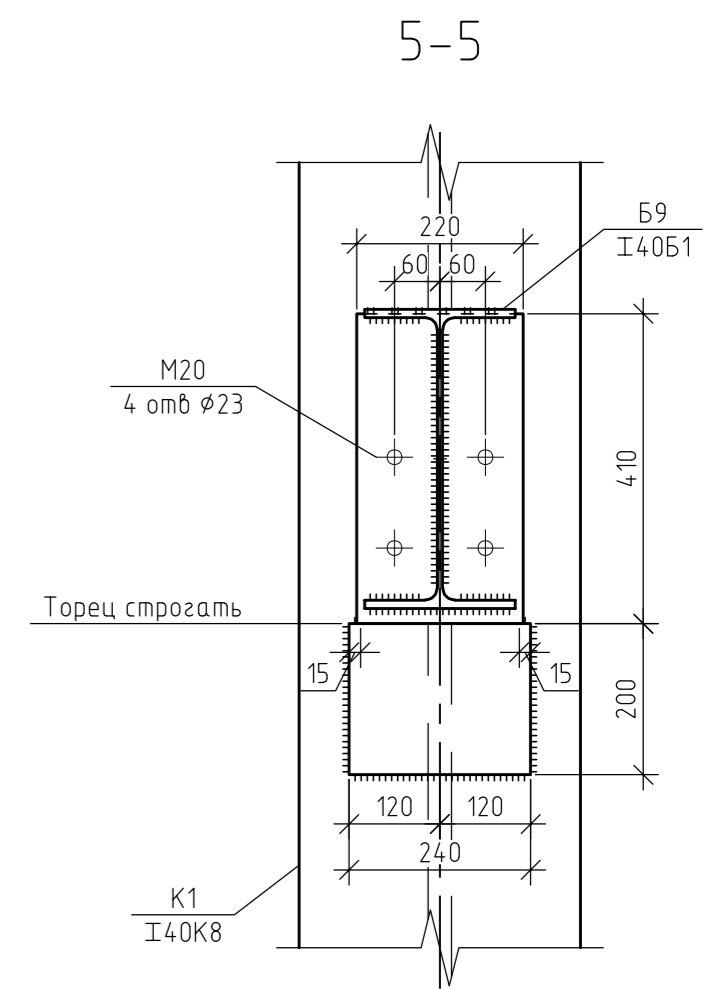
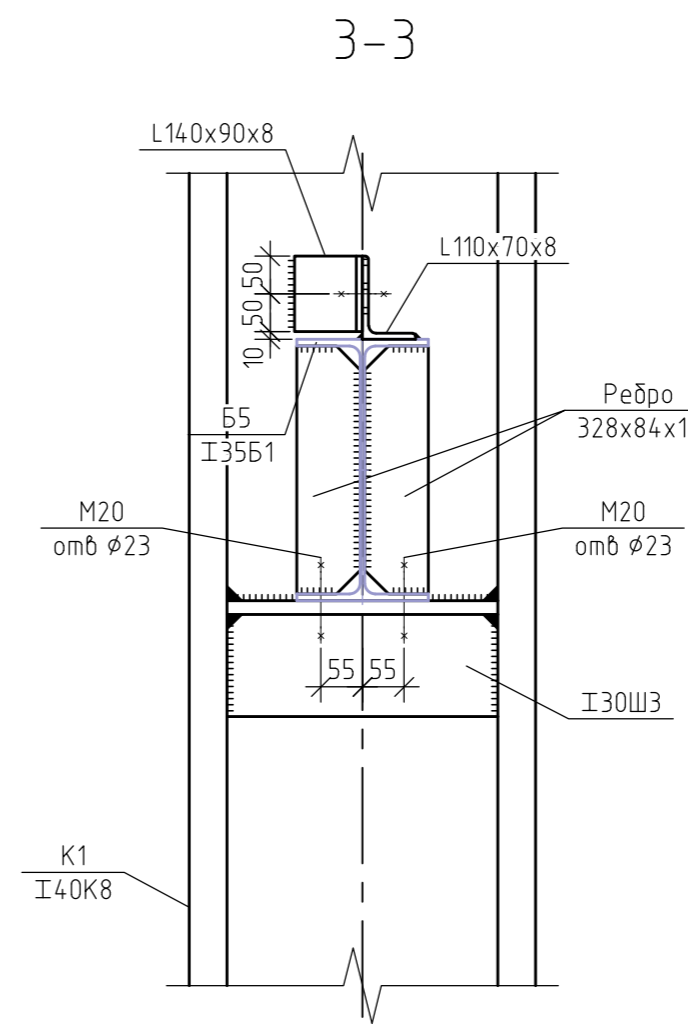
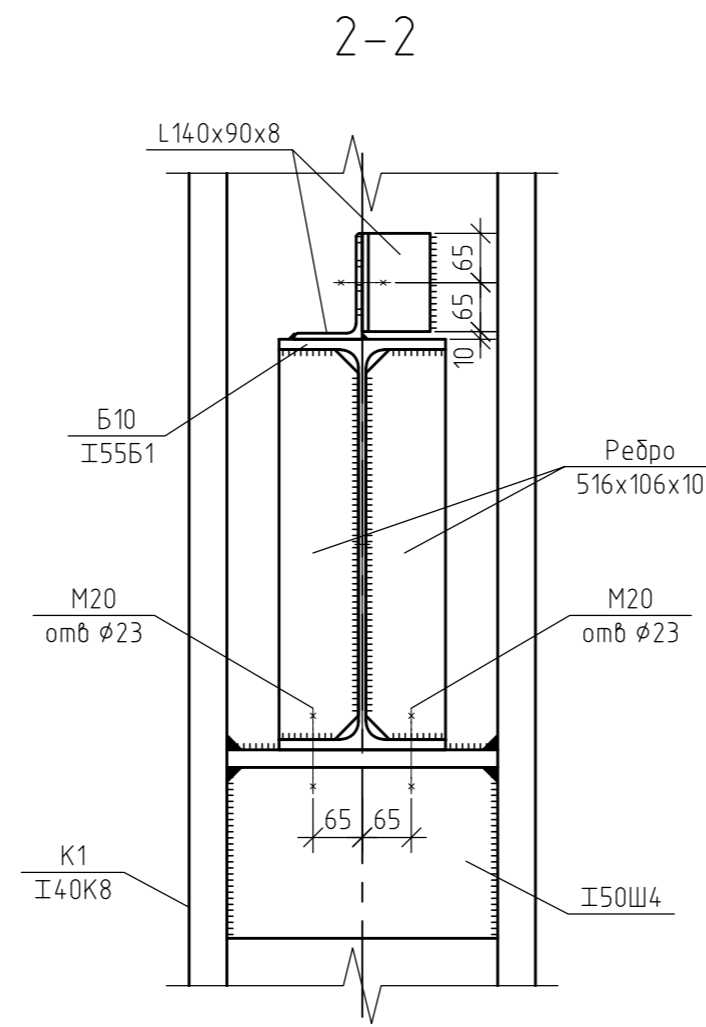
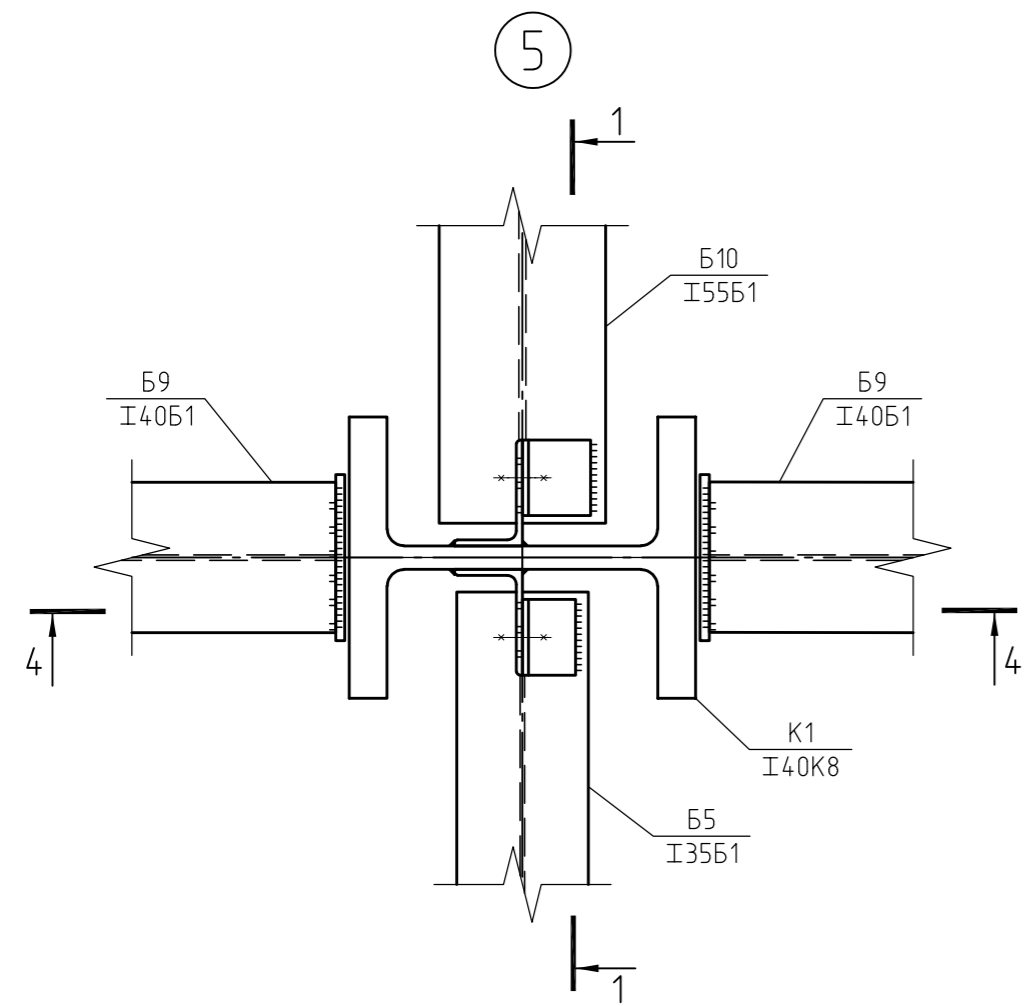
*Балки, примыкающие к колонне в другом направлении, условно не показаны



Примечания:
1. Обвальное отверстие 60x23 выполнить в одном из углов.

02-05/22-КМ				
Новая линия смешивания				
Изм.	Кол. уч.	Лист № док.	Подп.	Дата
ГИП	Гвоздев		<i>Гвоздев</i>	
Разраб.	Симонов		<i>Симонов</i>	
Производственное здание			Стация	Лист
			Р	22
Узлы 3, 4.				

Инв. № подл. Подп. и дата. Взам. инв. №. Согласовано

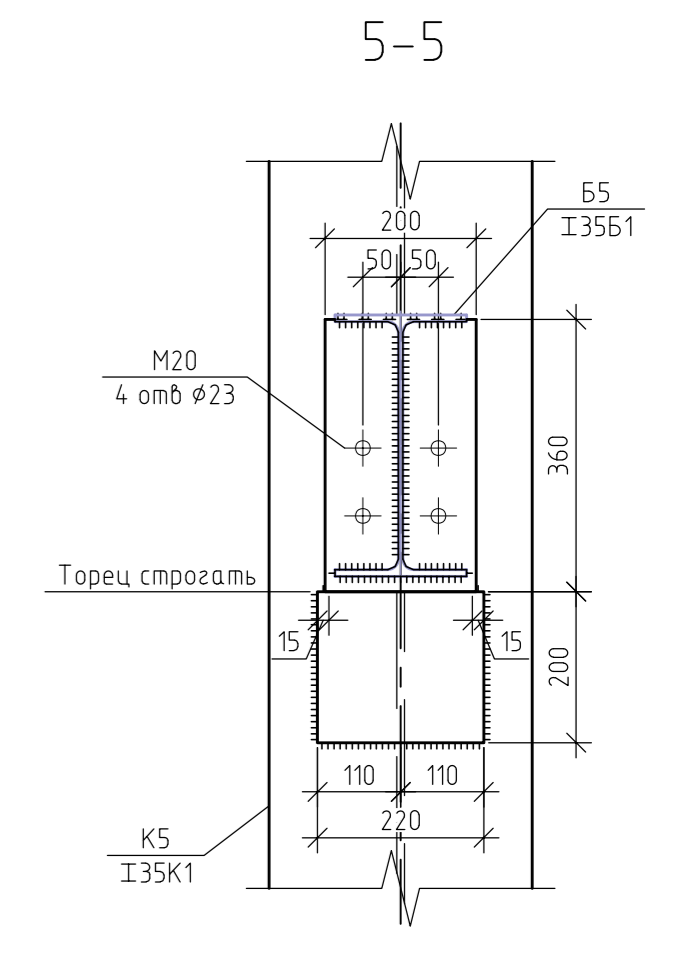
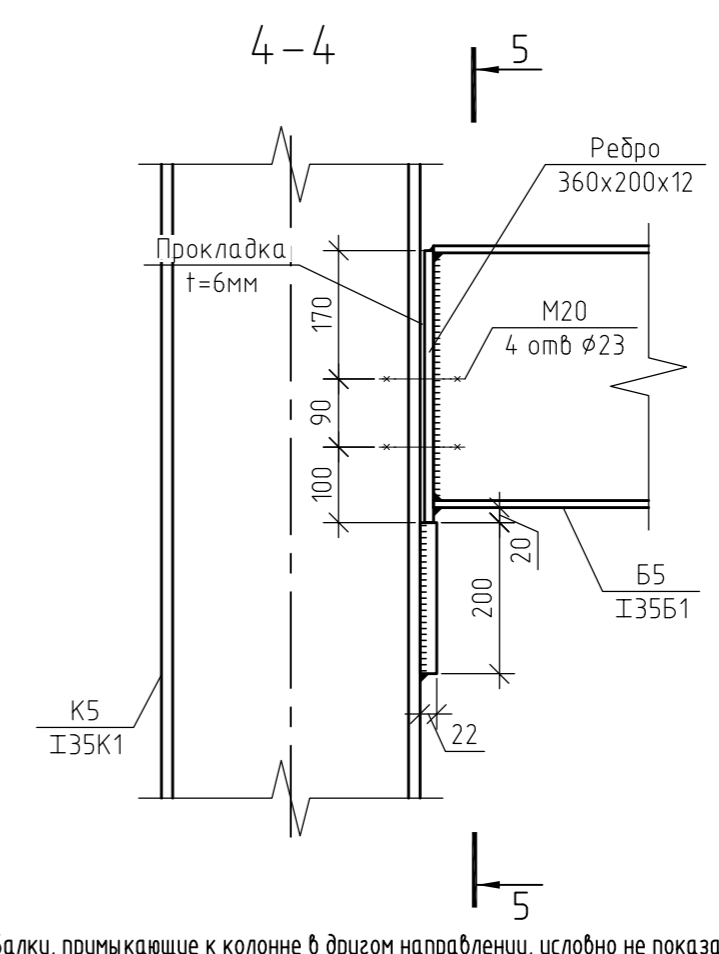
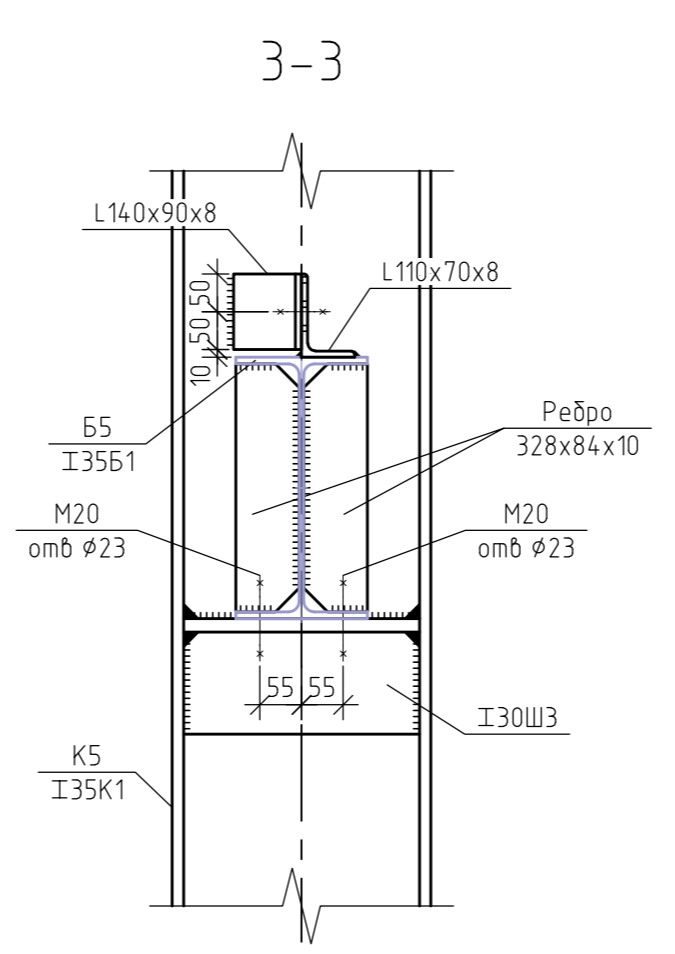
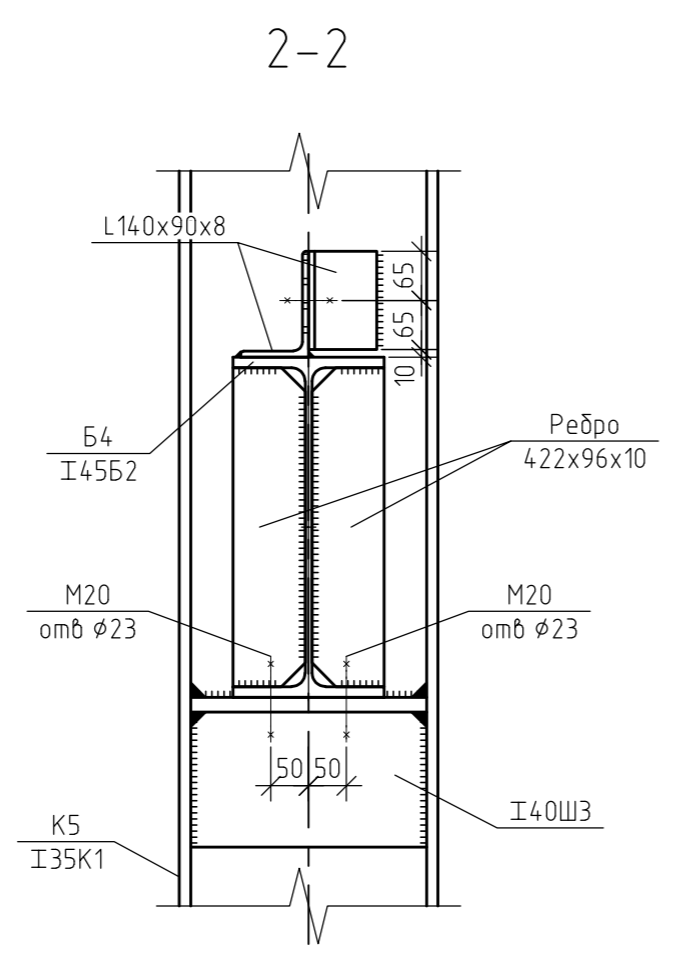
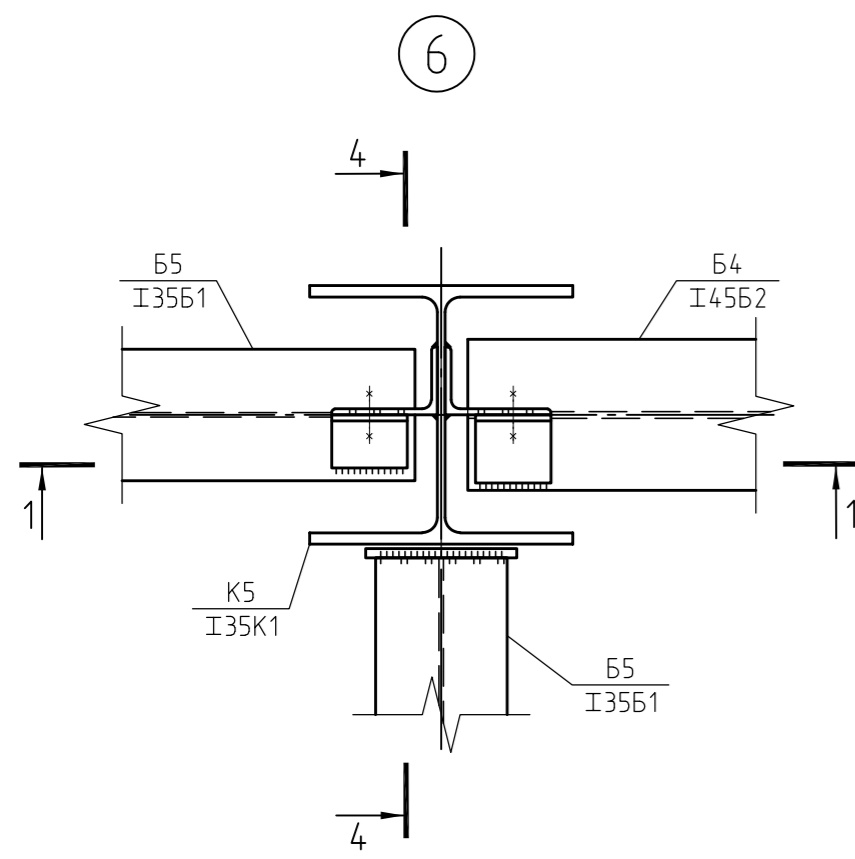


*Балки, примыкающие к колонне в другом направлении, условно не показаны

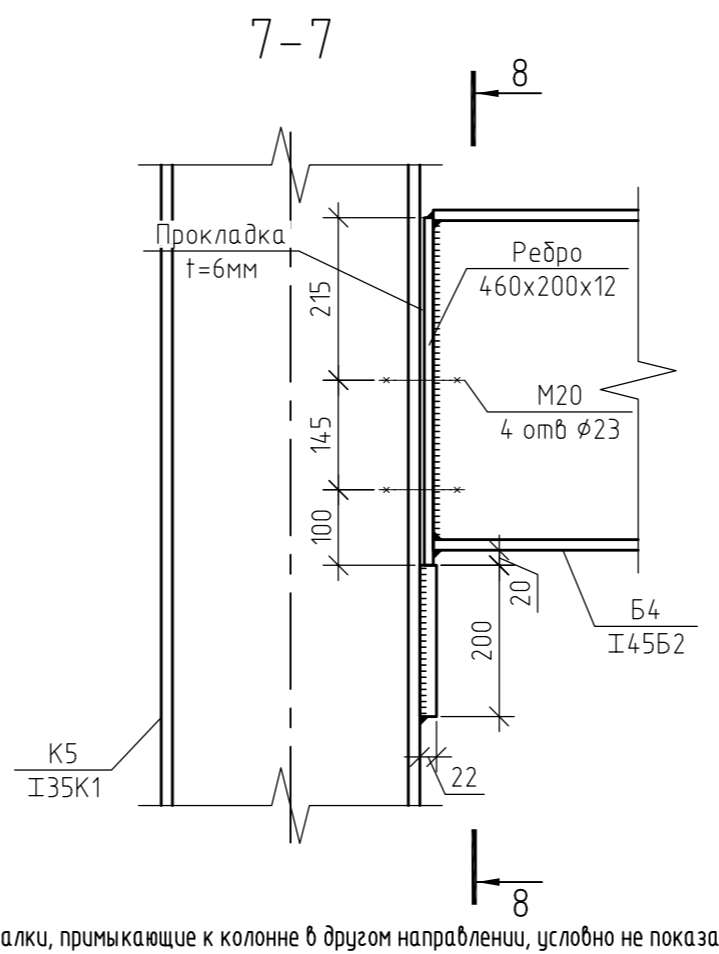
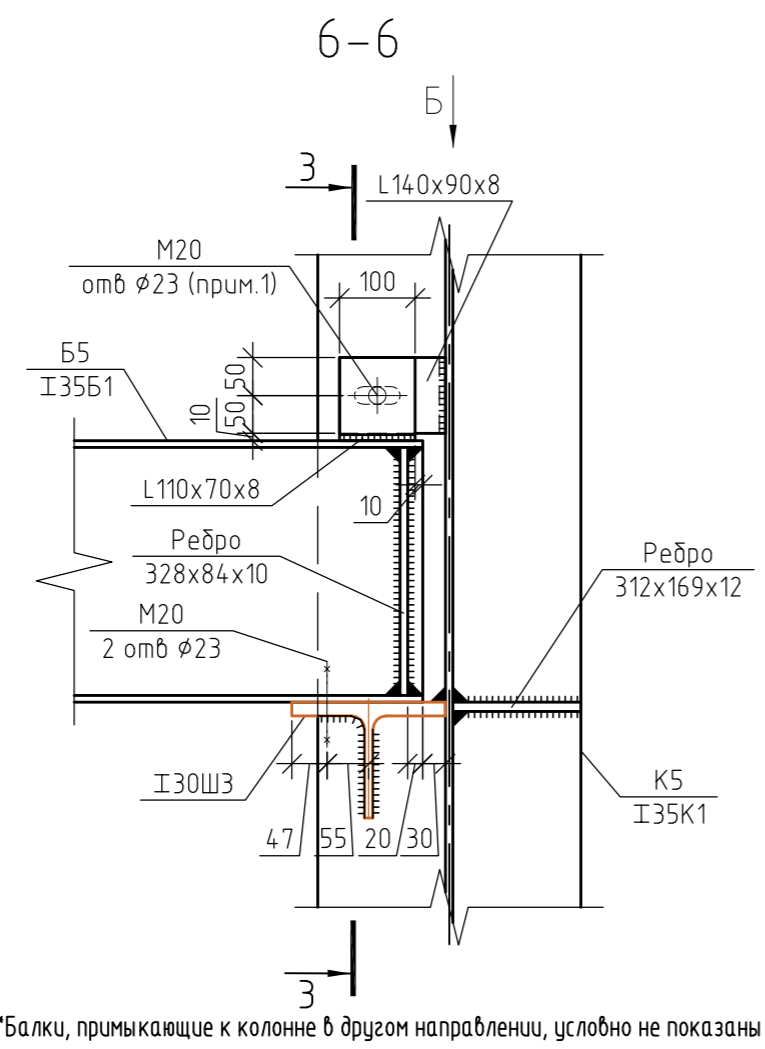
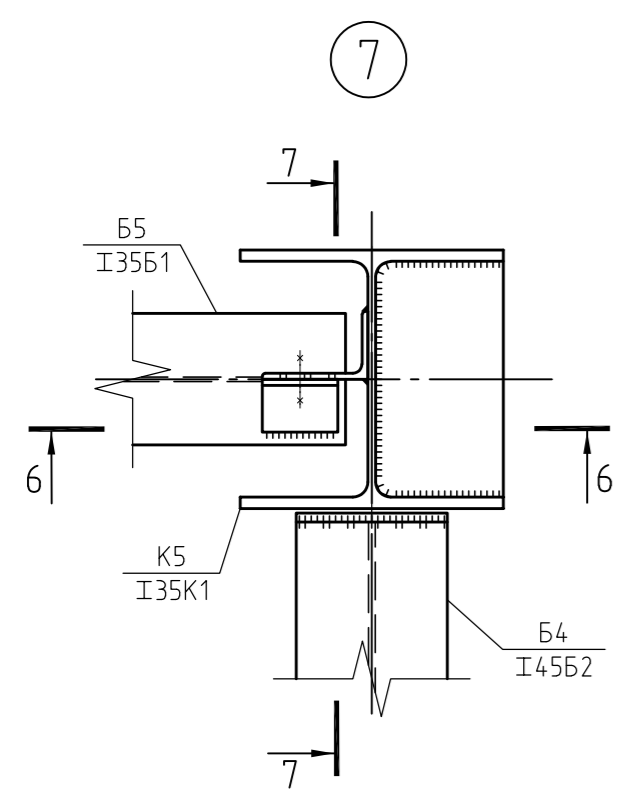
*Балки, примыкающие к колонне в другом направлении, условно не показаны

Примечания:
1. Обвальное отверстие 60x23 выполнить в одном из углов.

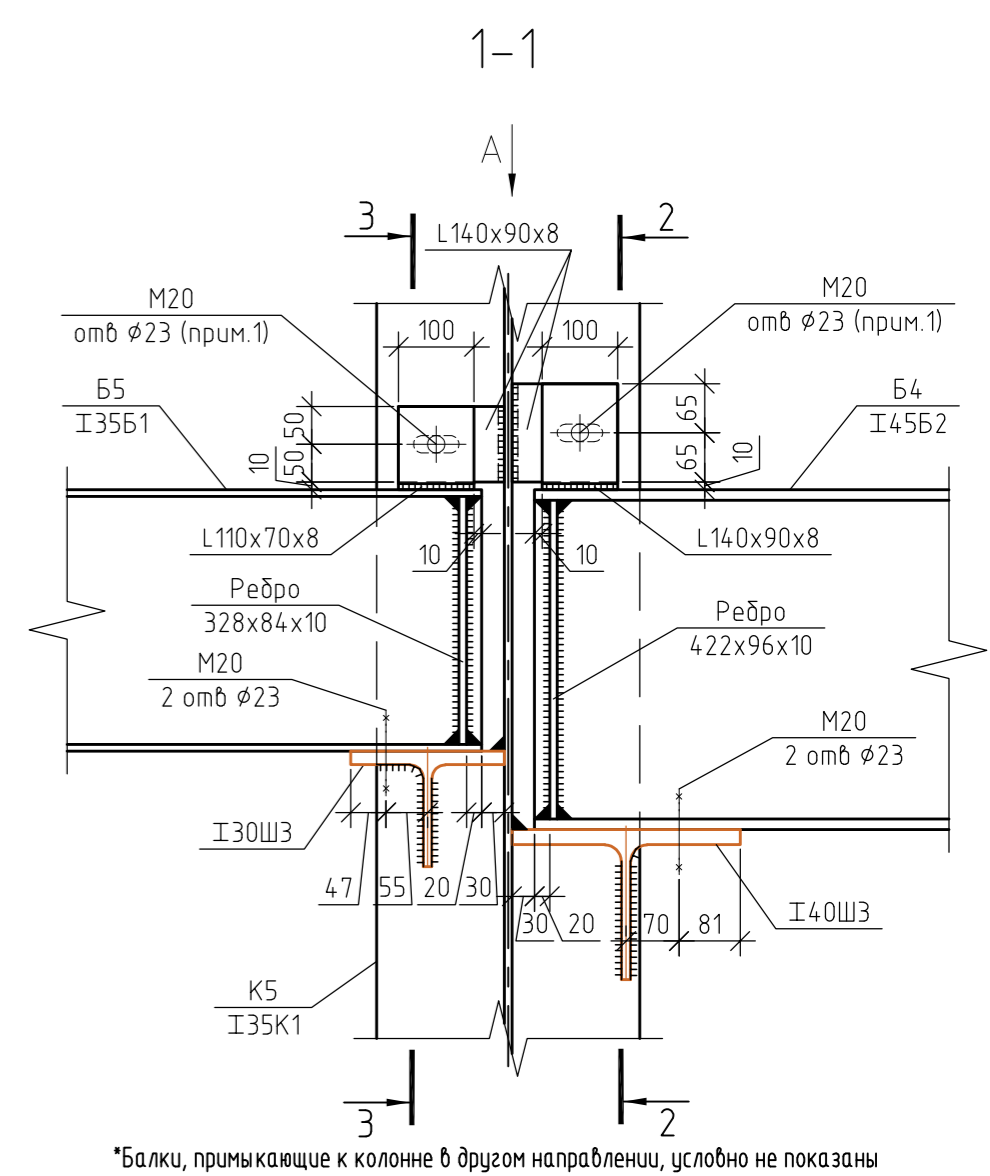
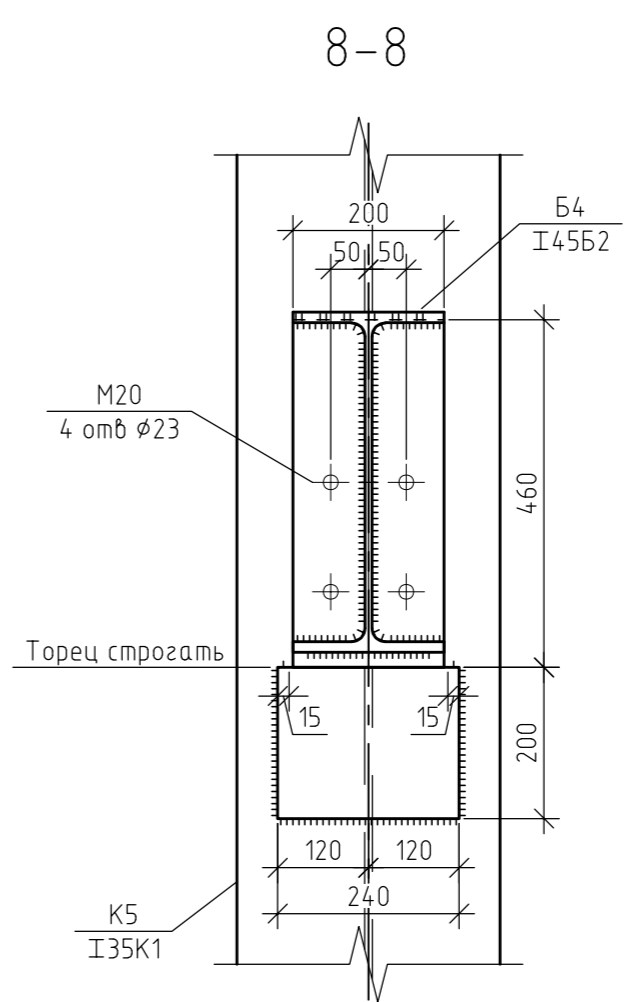
						02-05/22-КМ		
						Новая линия смешивания		
Изм.	Кол. уч.	Лист	№ док.	Подп.	Дата	Производственное здание		
ГИП	Гвоздев			<i>Г.Г.</i>		Стадия	Лист	Листов
Разраб.	Симонов					Р	23	
						Узел 5.		



*Балки, примыкающие к колонне в другом направлении, условно не показаны

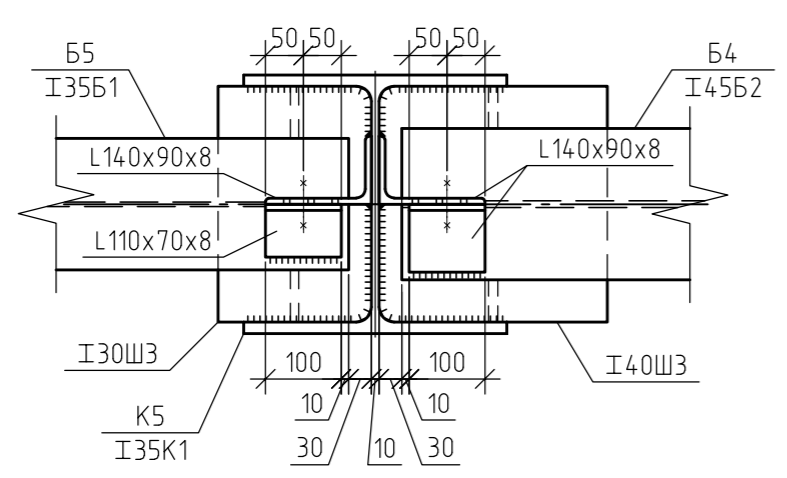


*Балки, примыкающие к колонне в другом направлении, условно не показаны

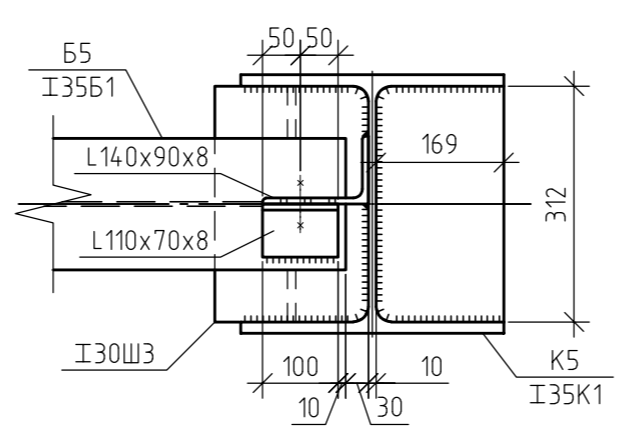


*Балки, примыкающие к колонне в другом направлении, условно не показаны

Вид А



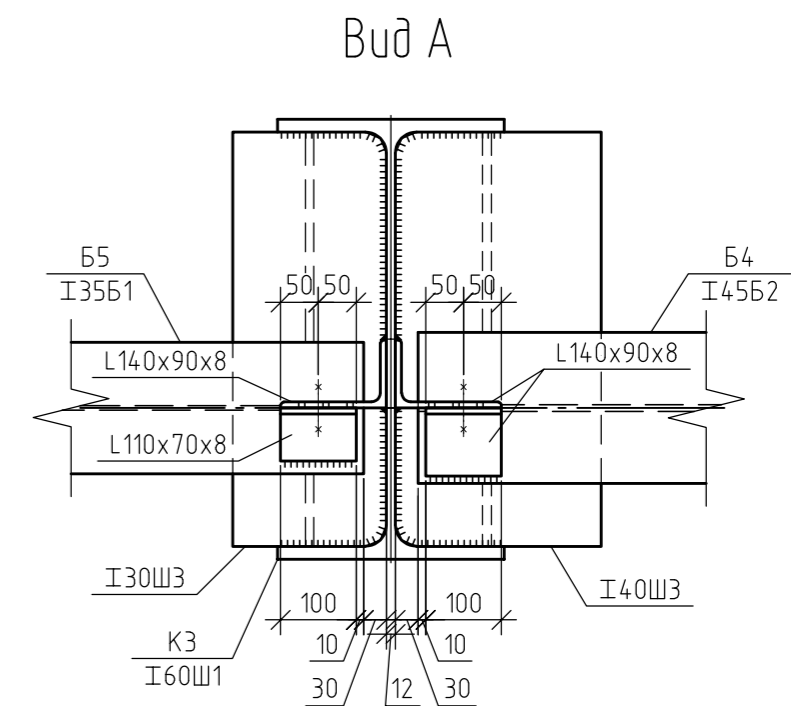
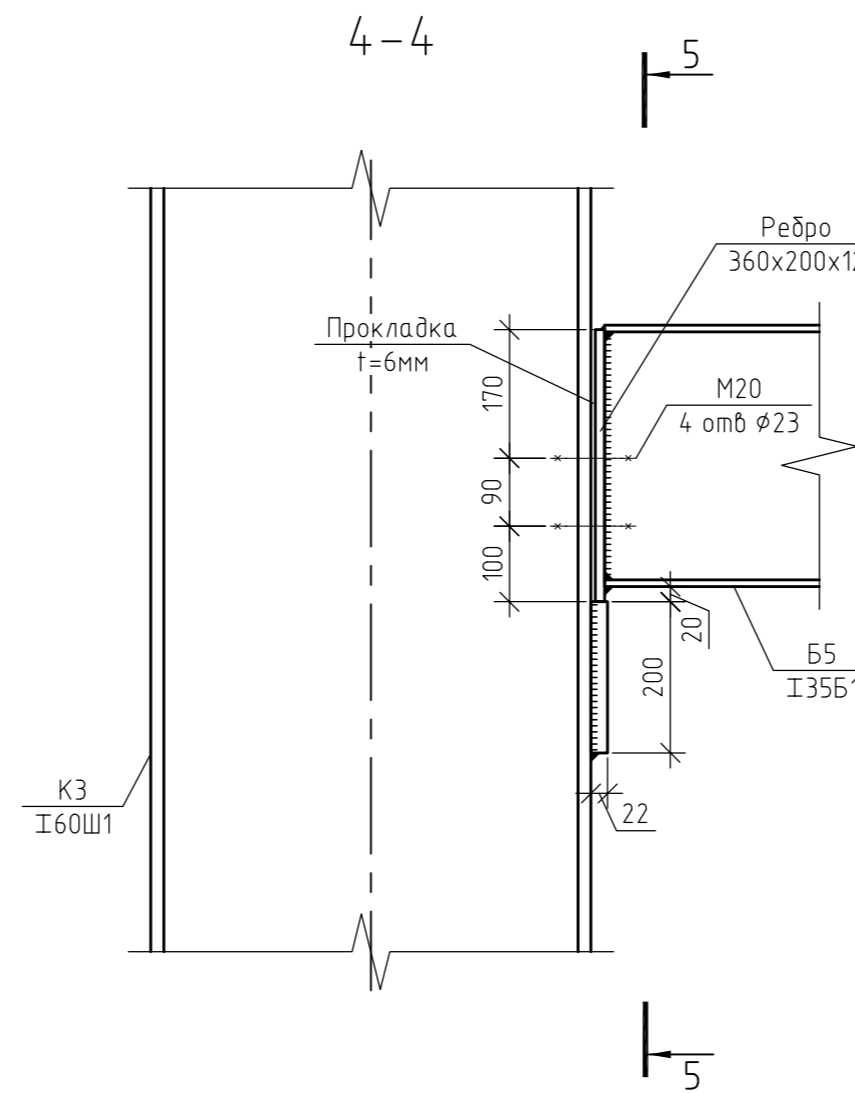
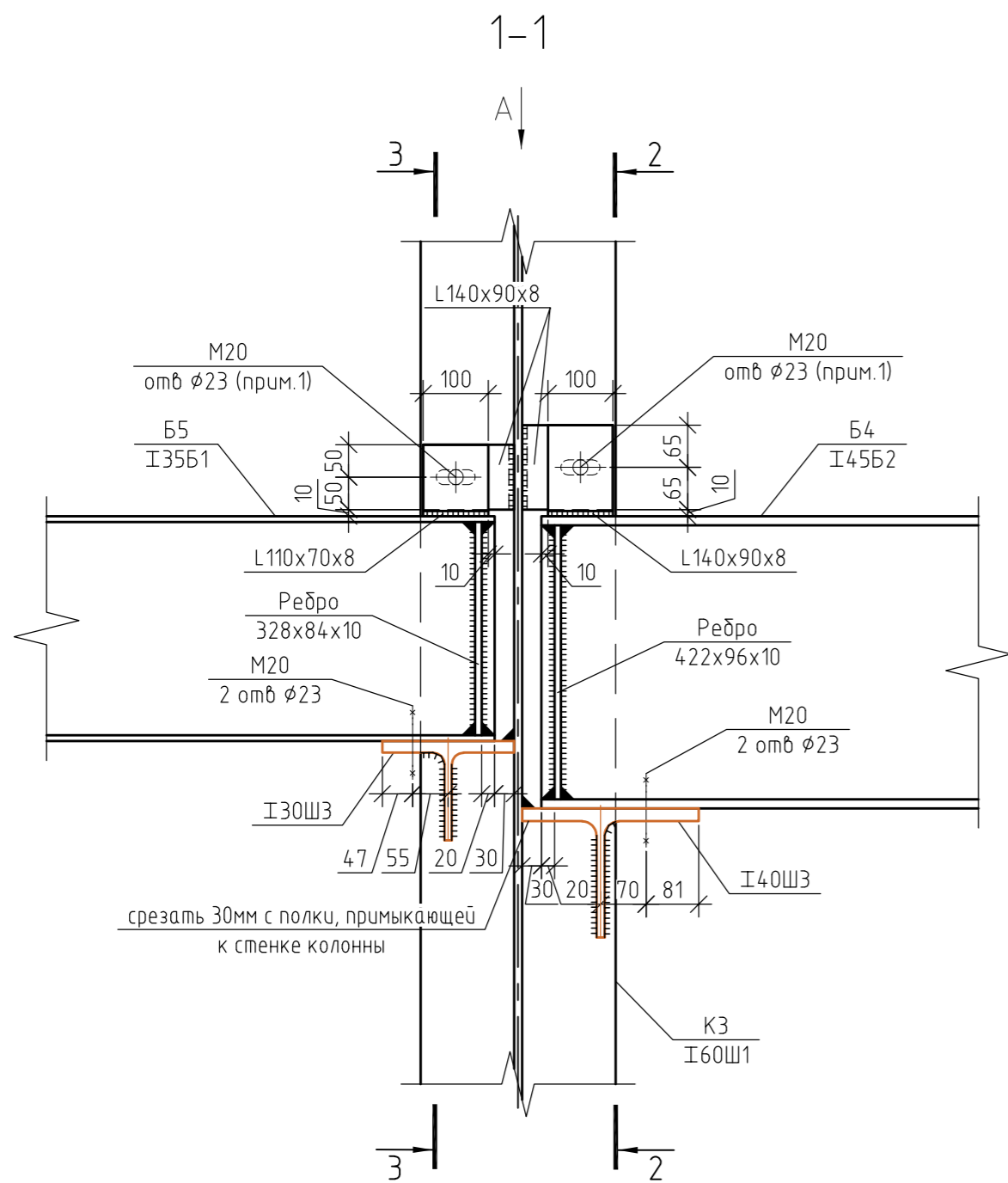
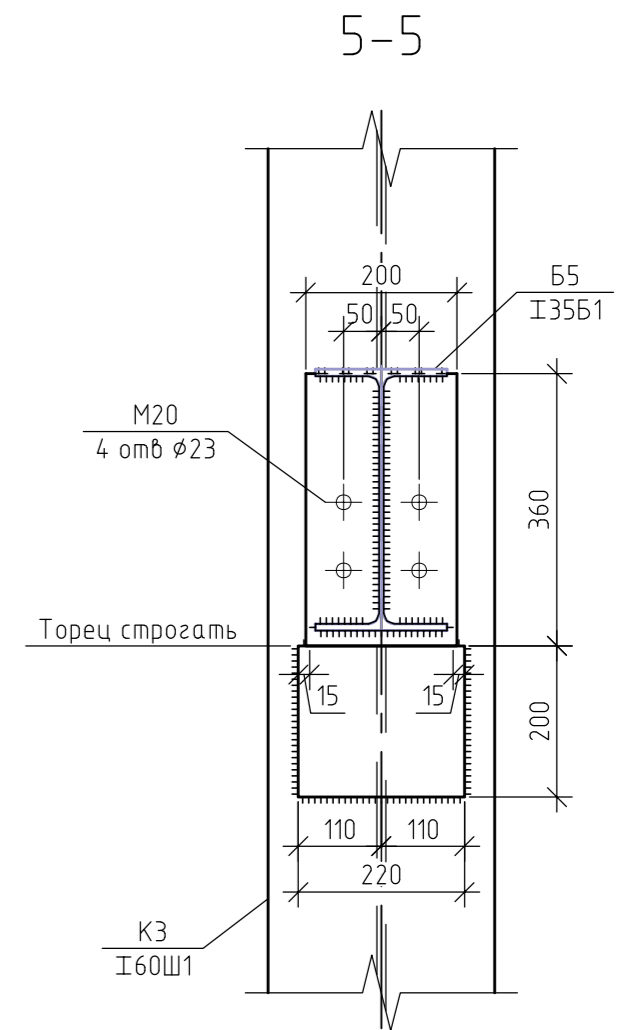
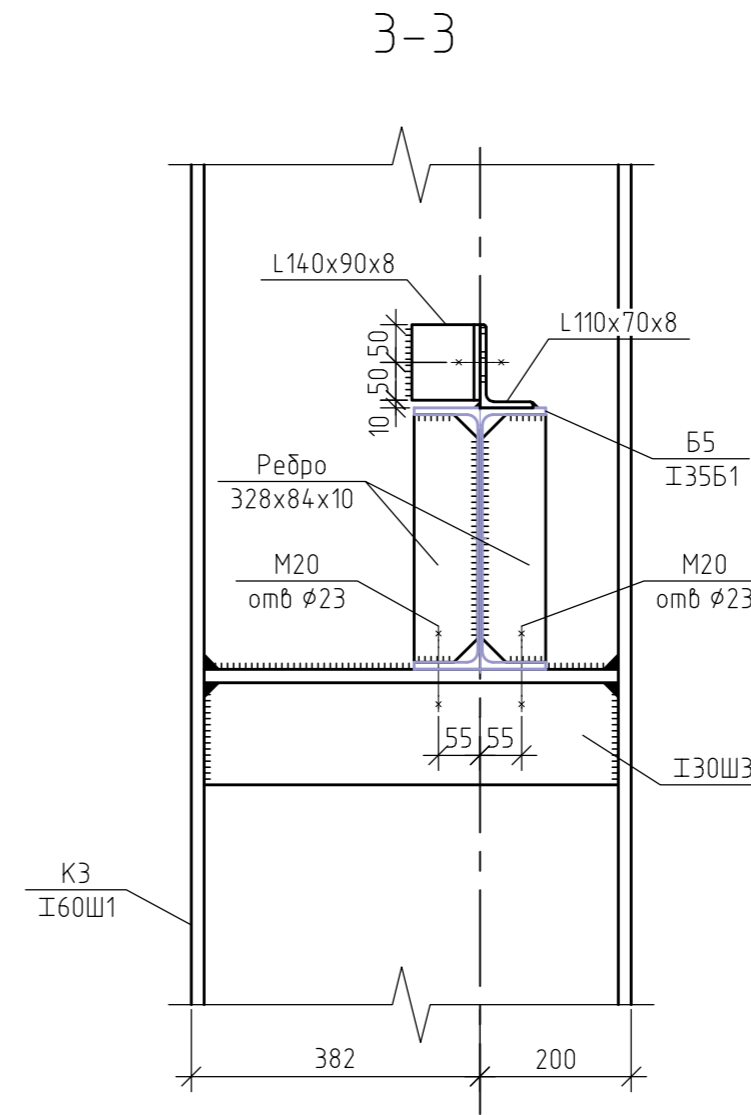
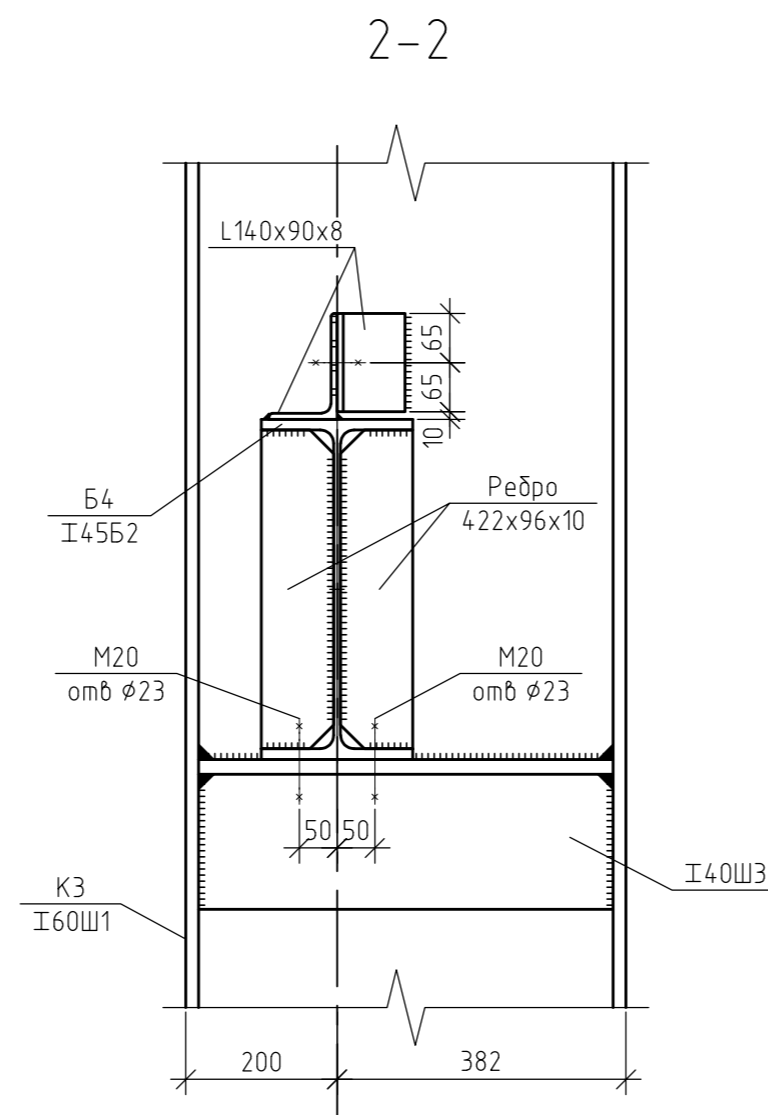
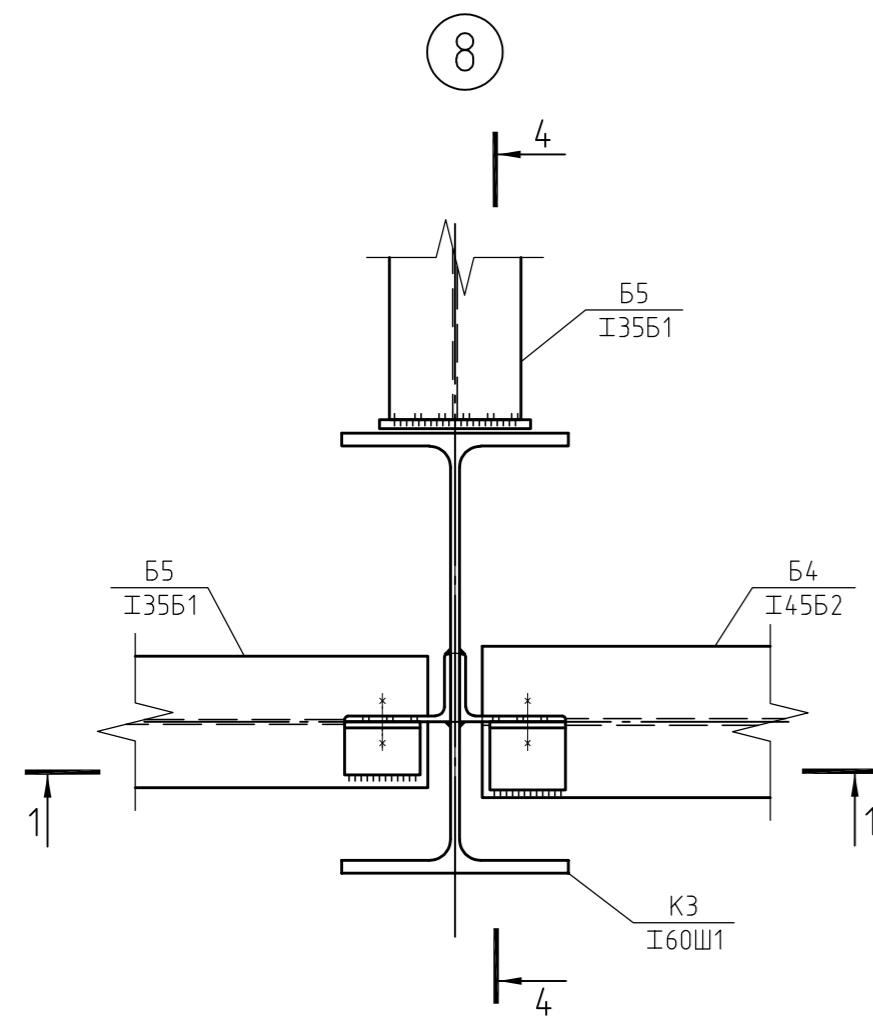
Вид Б



Примечания:
1. Обвальное отверстие 60x23 выполнить в одном из углов.

02-05/22-КМ				
Новая линия смешивания				
Изм.	Кол. уч.	Лист № док.	Подп.	Дата
ГИП	Гвоздев			
Разраб.	Симонов			
Производственное здание				Стадия
				Лист
				Листов
Узлы 6, 7.				
				APTA-M


Согласовано
Инд. № подл.
Подп. и дата
Взам. инв. №

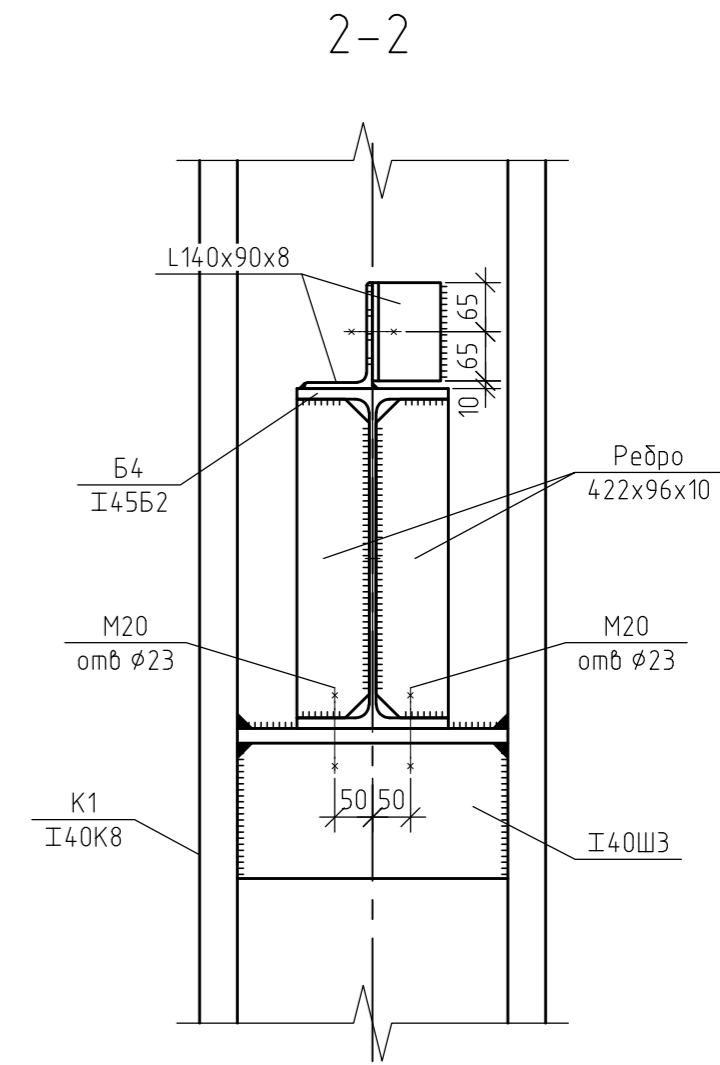
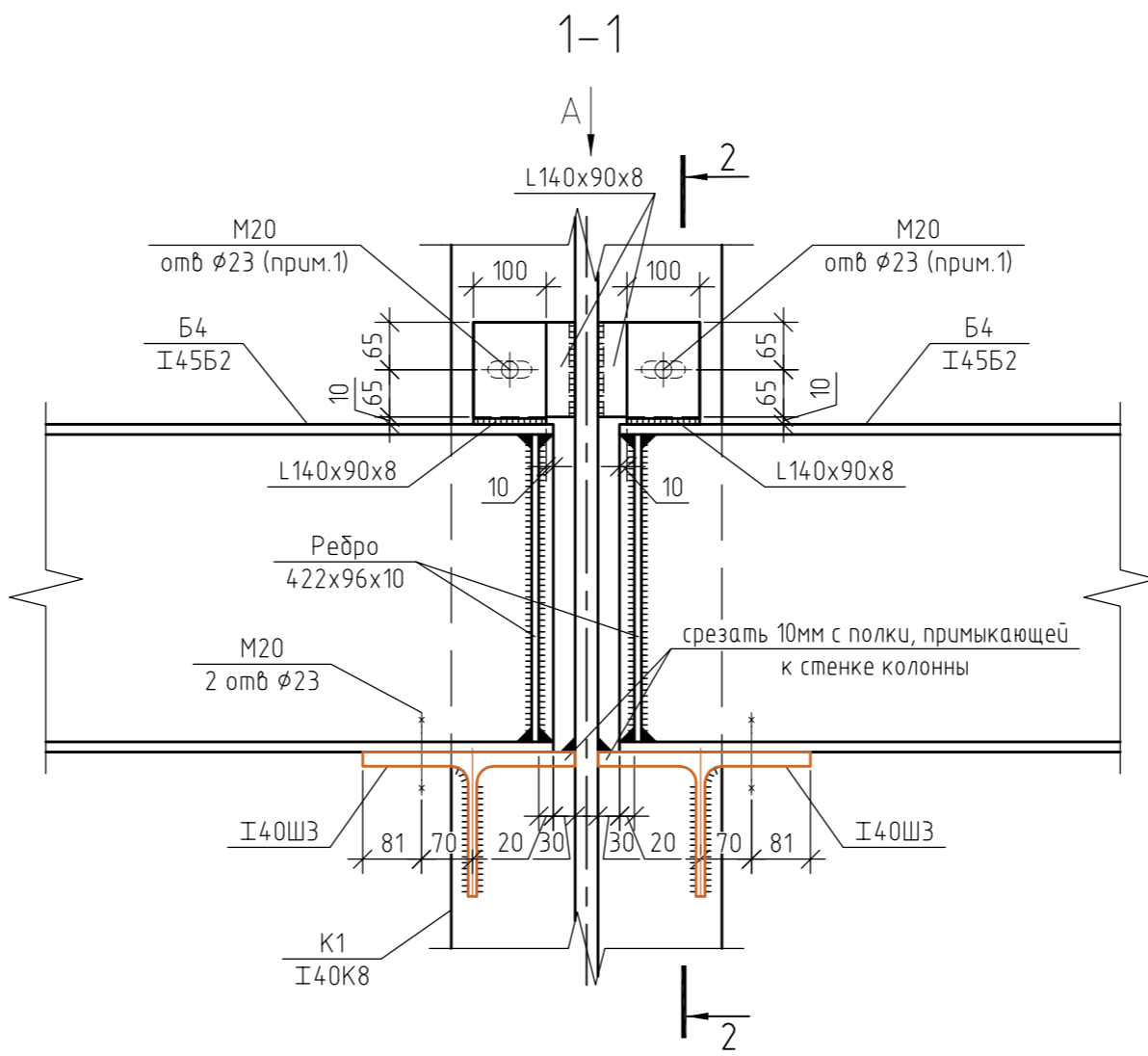
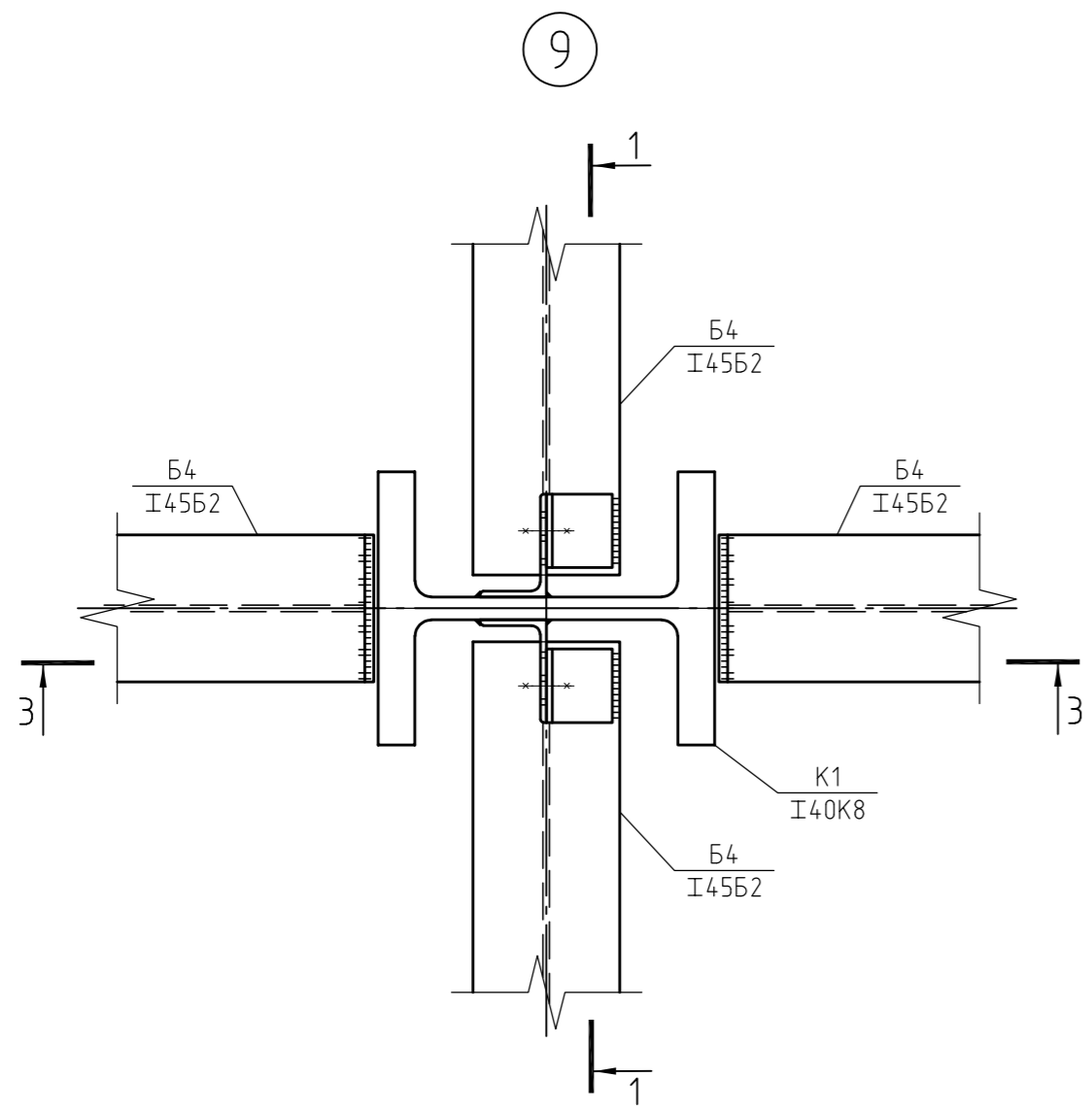


*Балки, примыкающие к колонне в другом направлении, условно не показаны

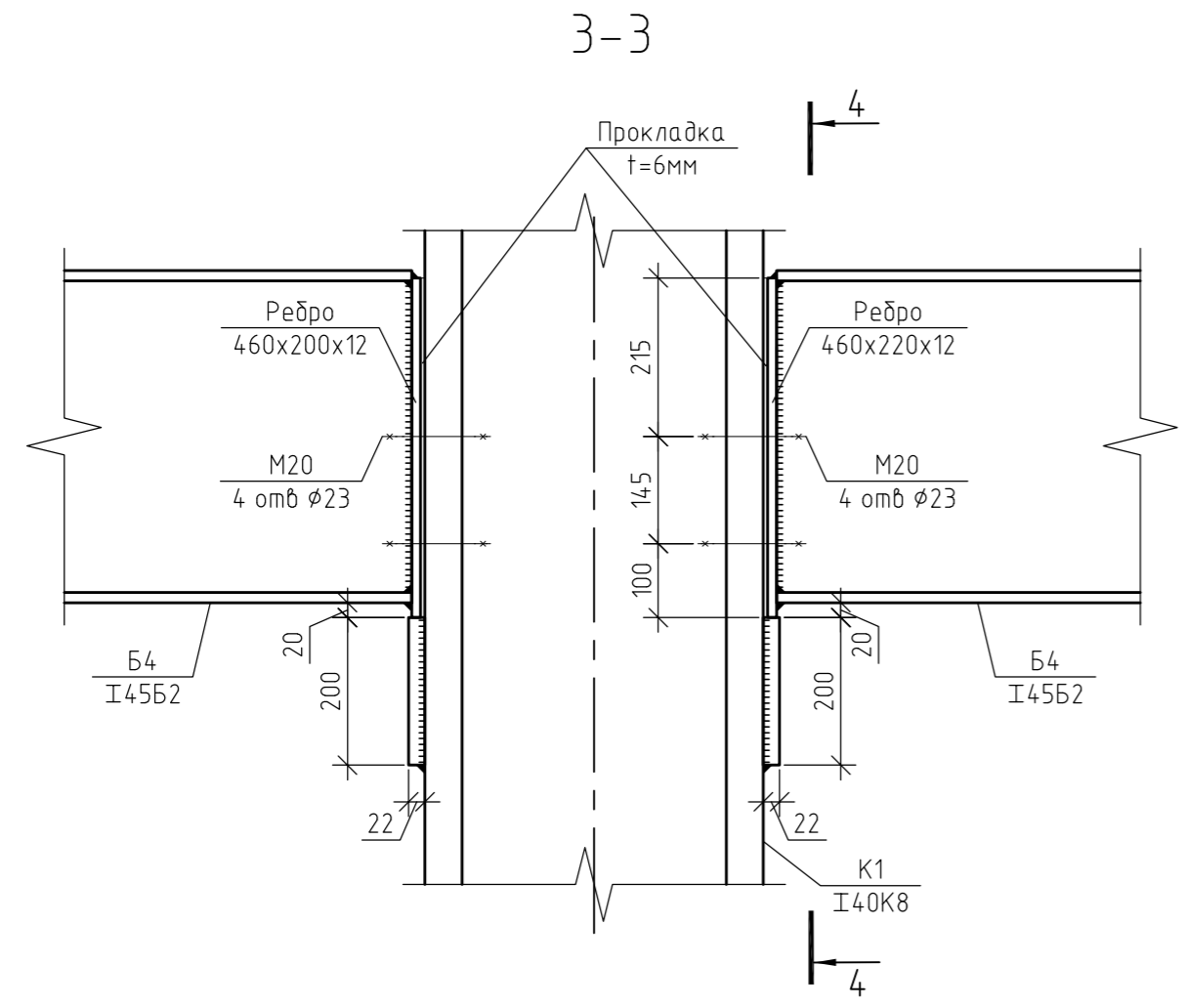
*Балки, примыкающие к колонне в другом направлении, условно не показаны

Примечания:
1. Обвальное отверстие 60x23 выполнить в одном из уголков.

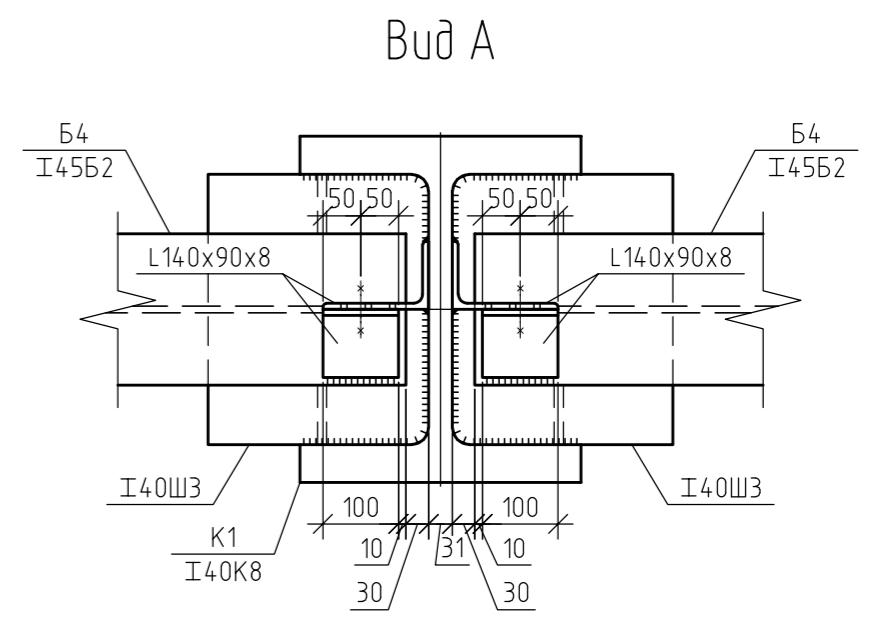
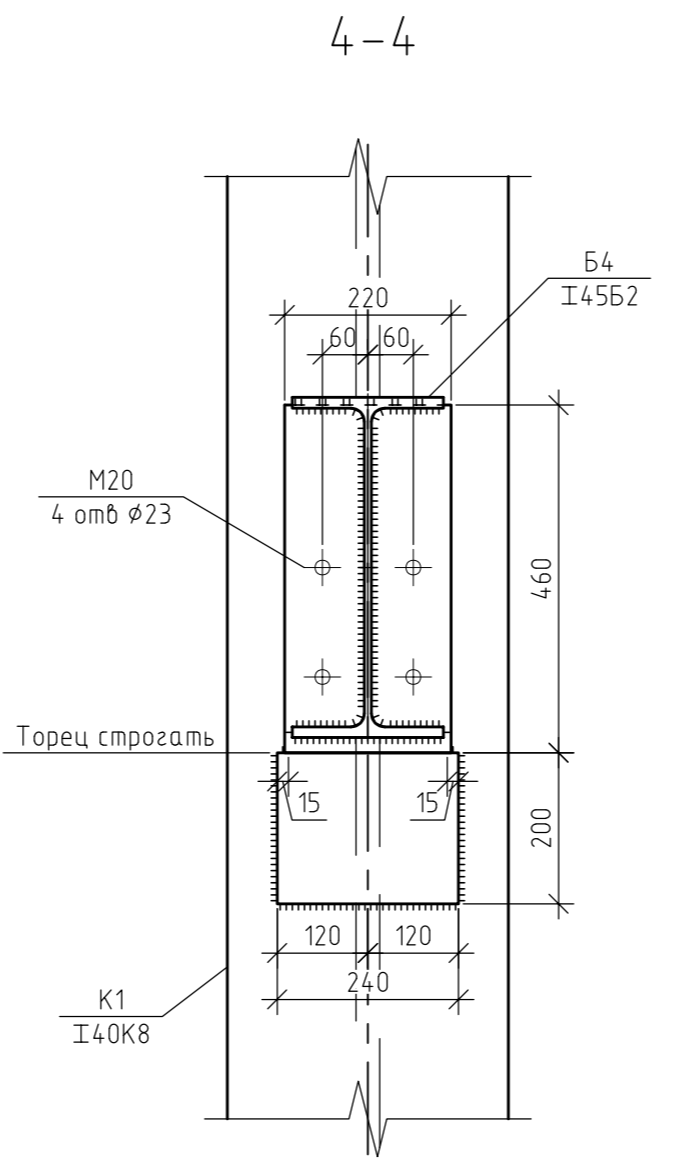
					02-05/22-КМ			
					Новая линия смешивания			
Изм.	Кол. уч.	Лист № док.	Подп.	Дата	Производственное здание	Стадия	Лист	Листов
						Р	25	
					Узел 8.			
								



*Балки, примыкающие к колонне в другом направлении, условно не показаны



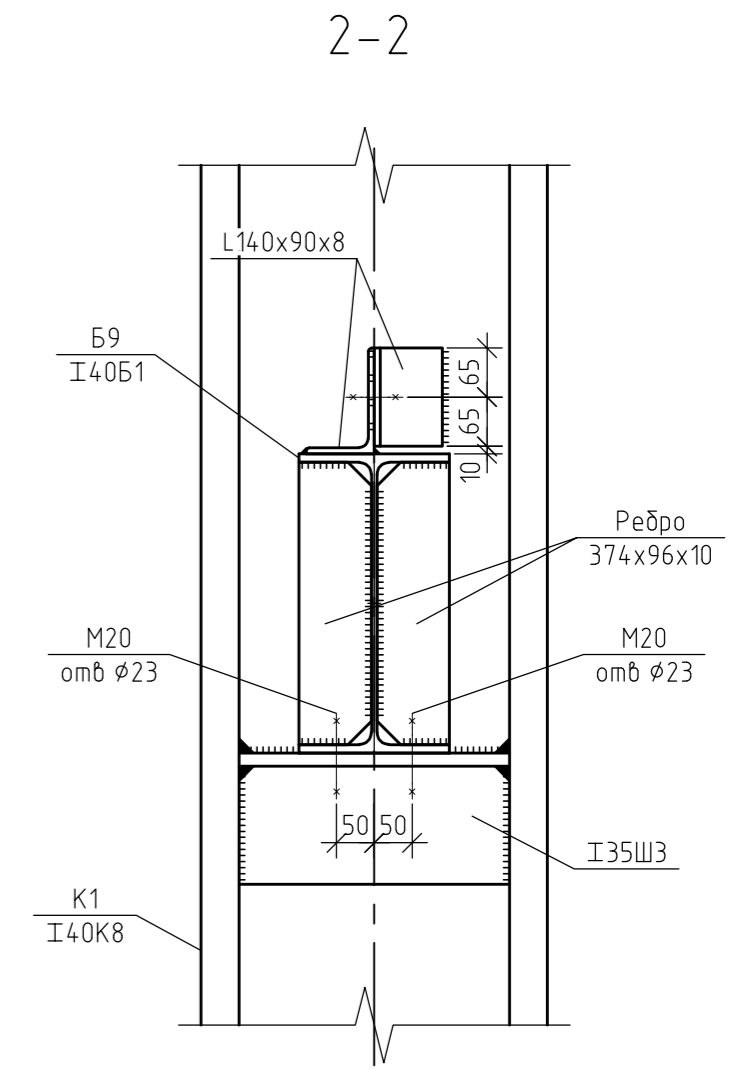
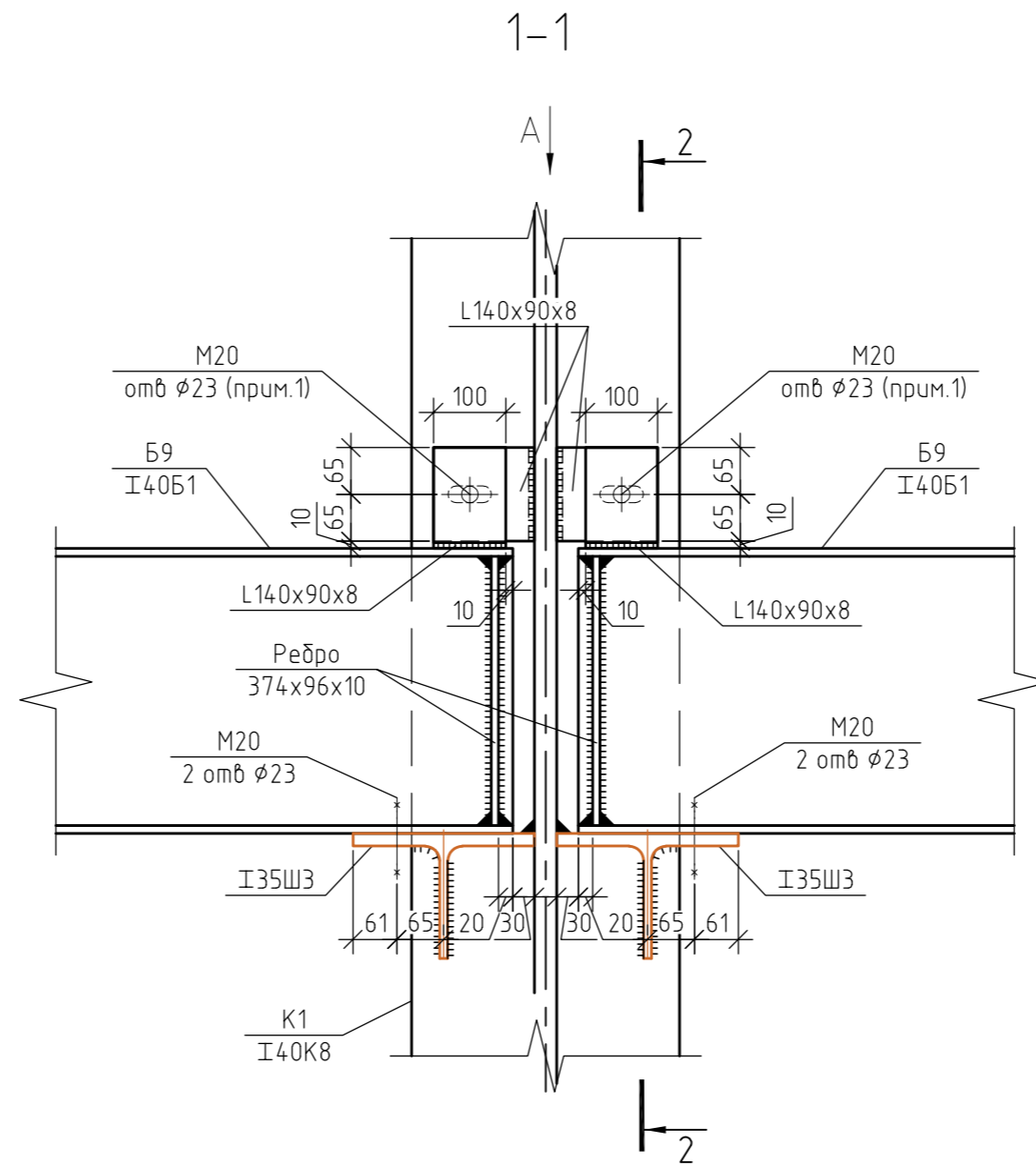
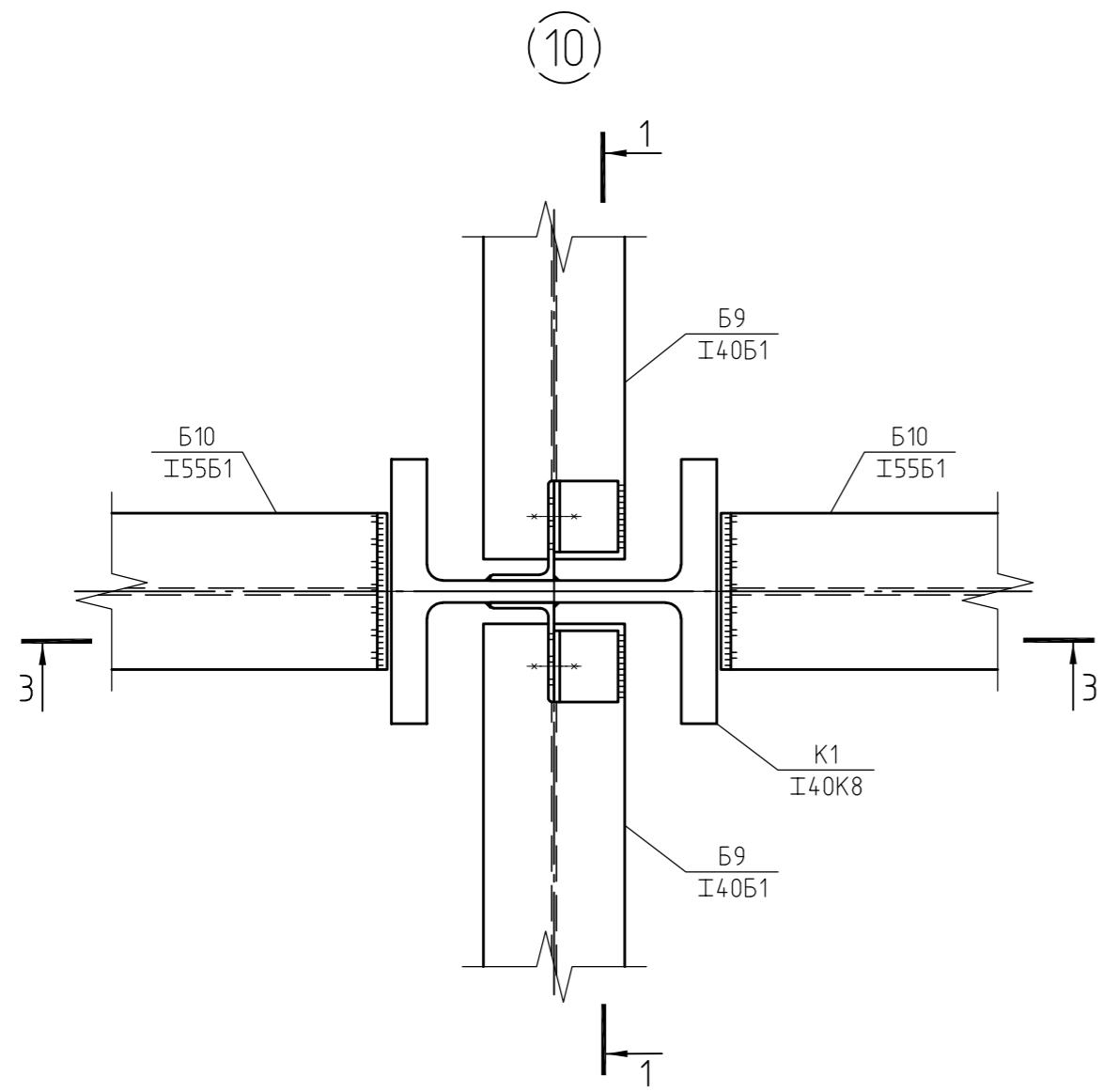
*Балки, примыкающие к колонне в другом направлении, условно не показаны



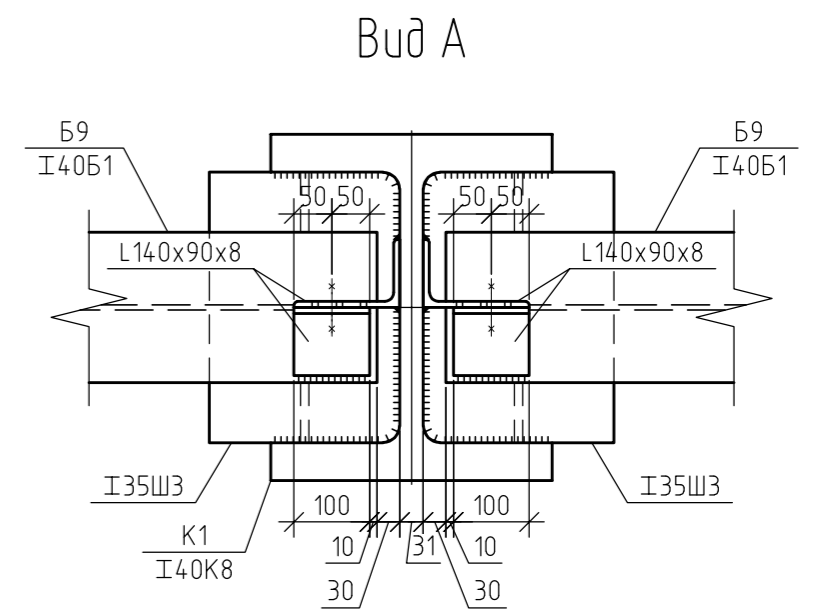
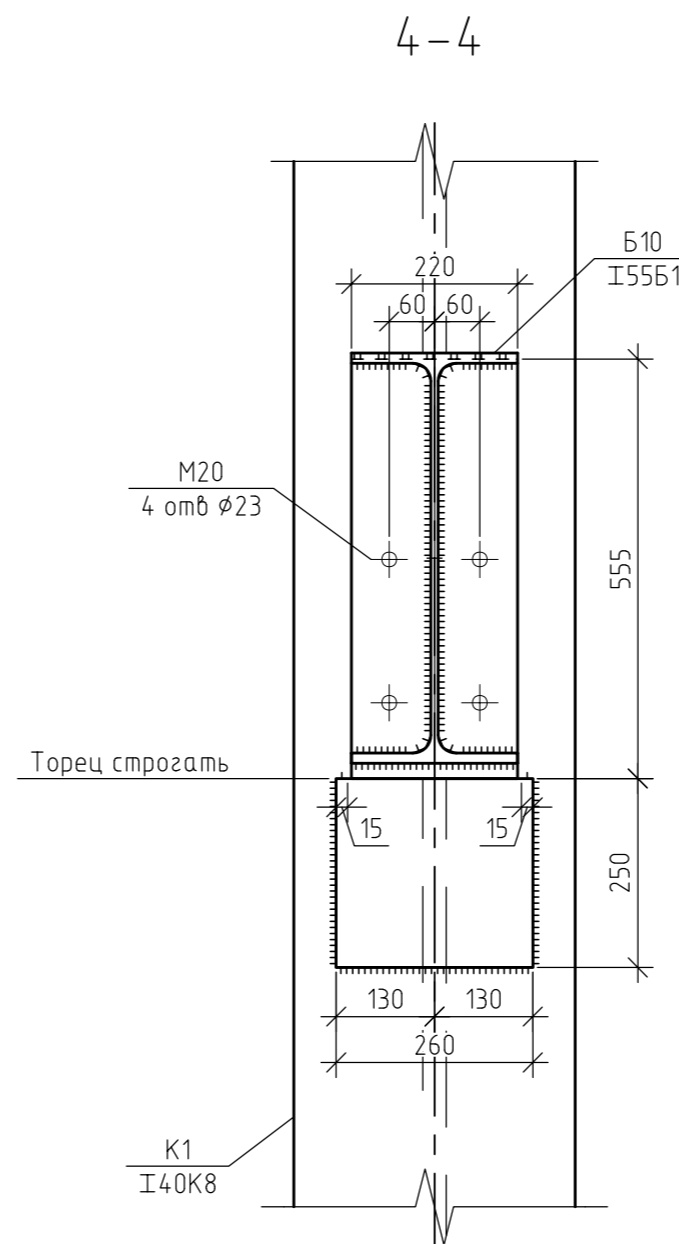
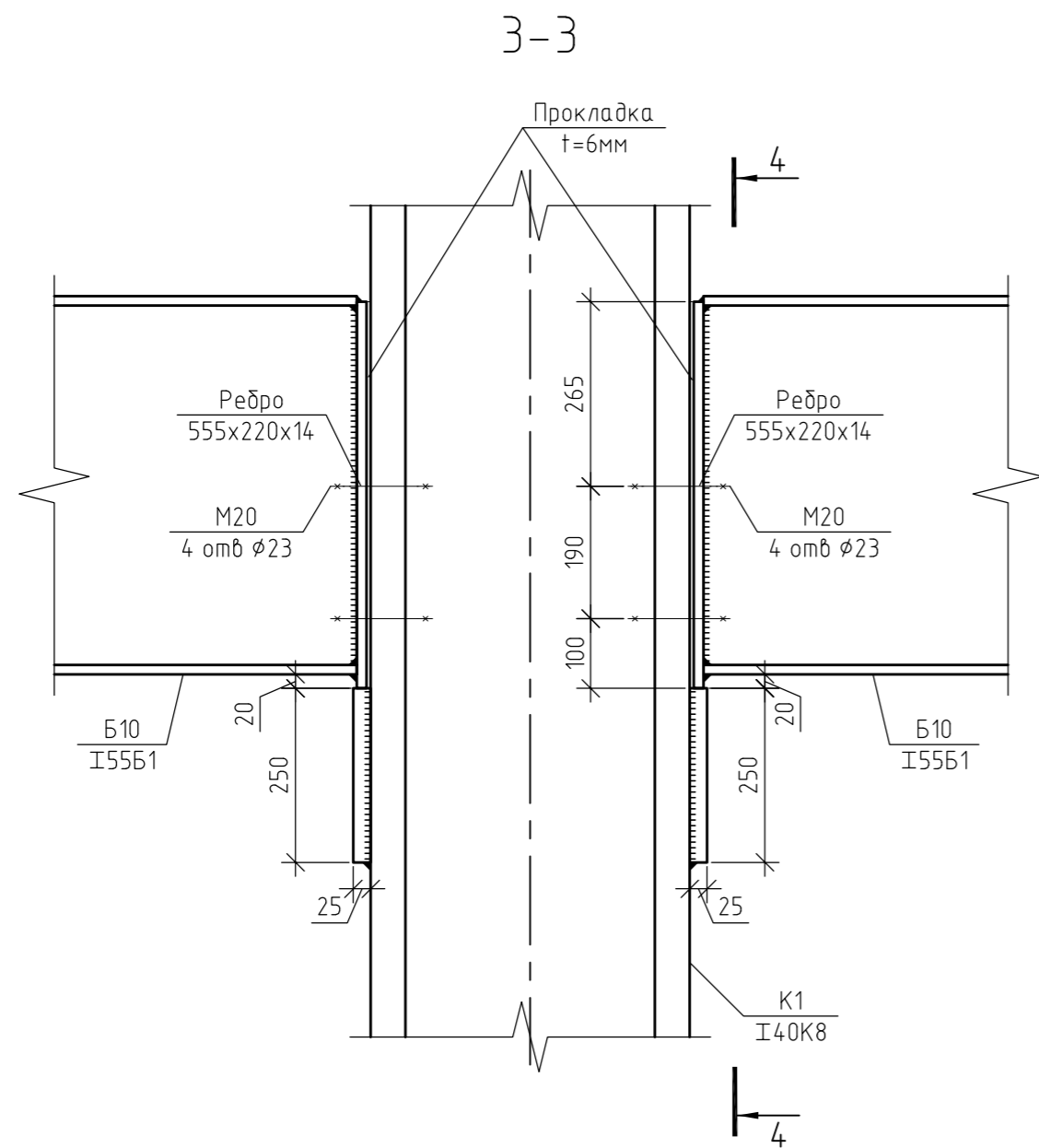
Примечания:
1. Обвальное отверстие 60x23 выполнить в одном из углов.

						02-05/22-КМ		
						Новая линия смешивания		
Изм.	Кол. уч.	Лист № док.	Подп.	Дата				
ГИП		Гвоздев	<i>Г.В.</i>		Производственное здание			
Разраб.		Симонов	<i>С.М.</i>					
						Стадия	Лист	Листов
						Р	26	
						Узел 9.		

Инв. № подл. Подп. и дата. Взам. инв. №. Соголасовано



*Балки, примыкающие к колонне в другом направлении, условно не показаны

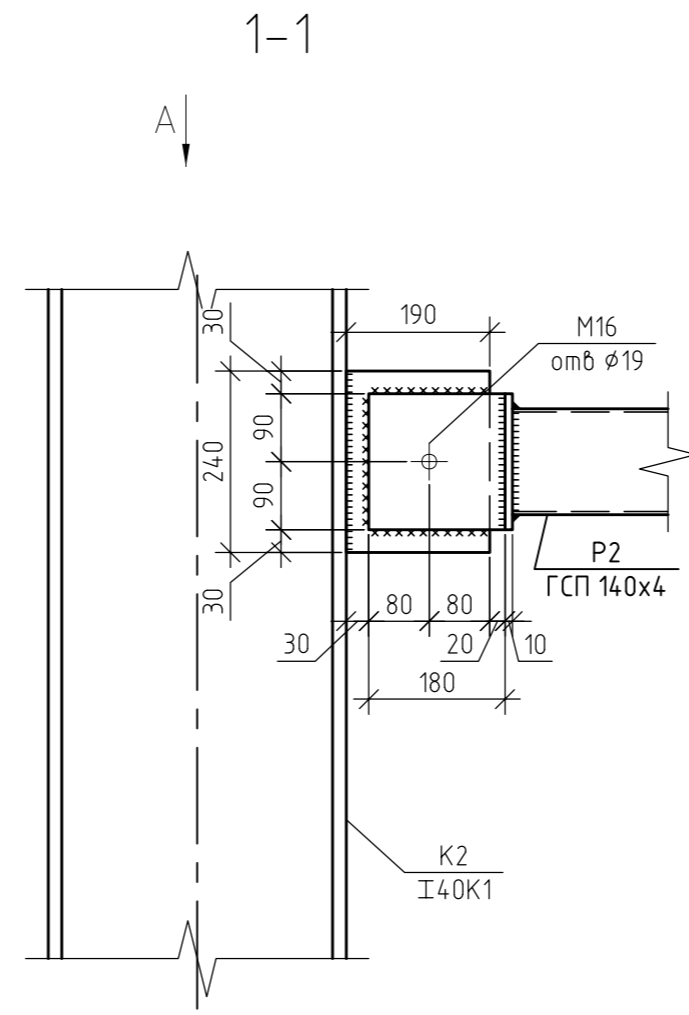
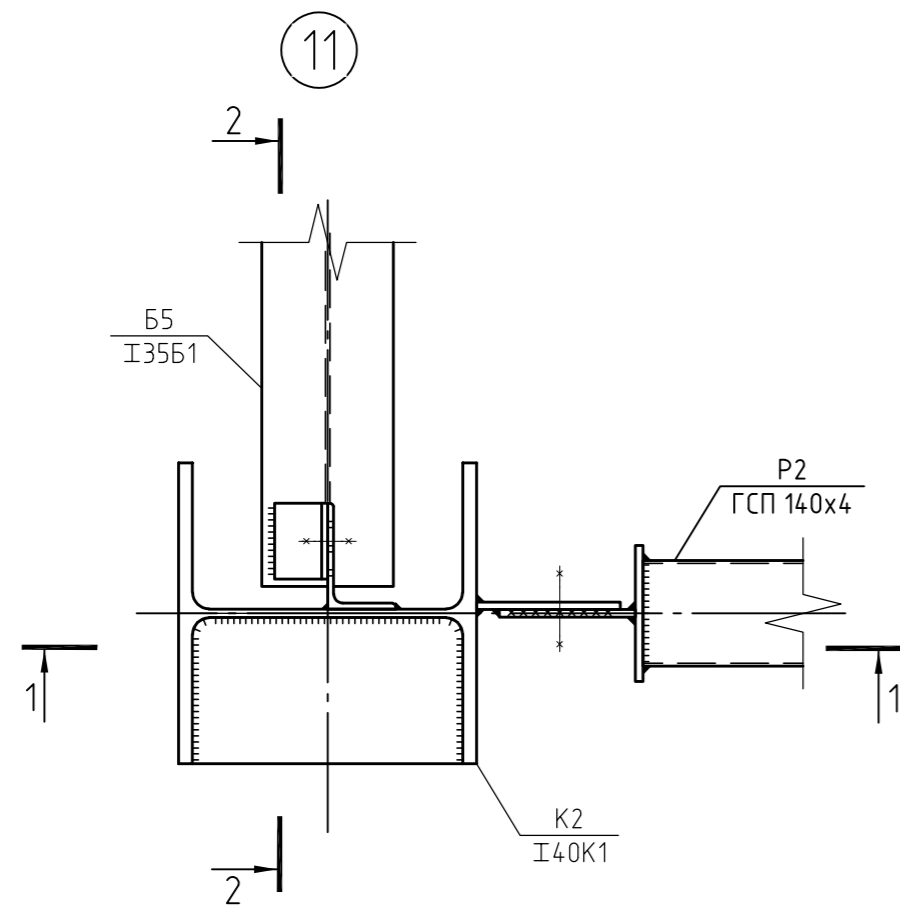


*Балки, примыкающие к колонне в другом направлении, условно не показаны

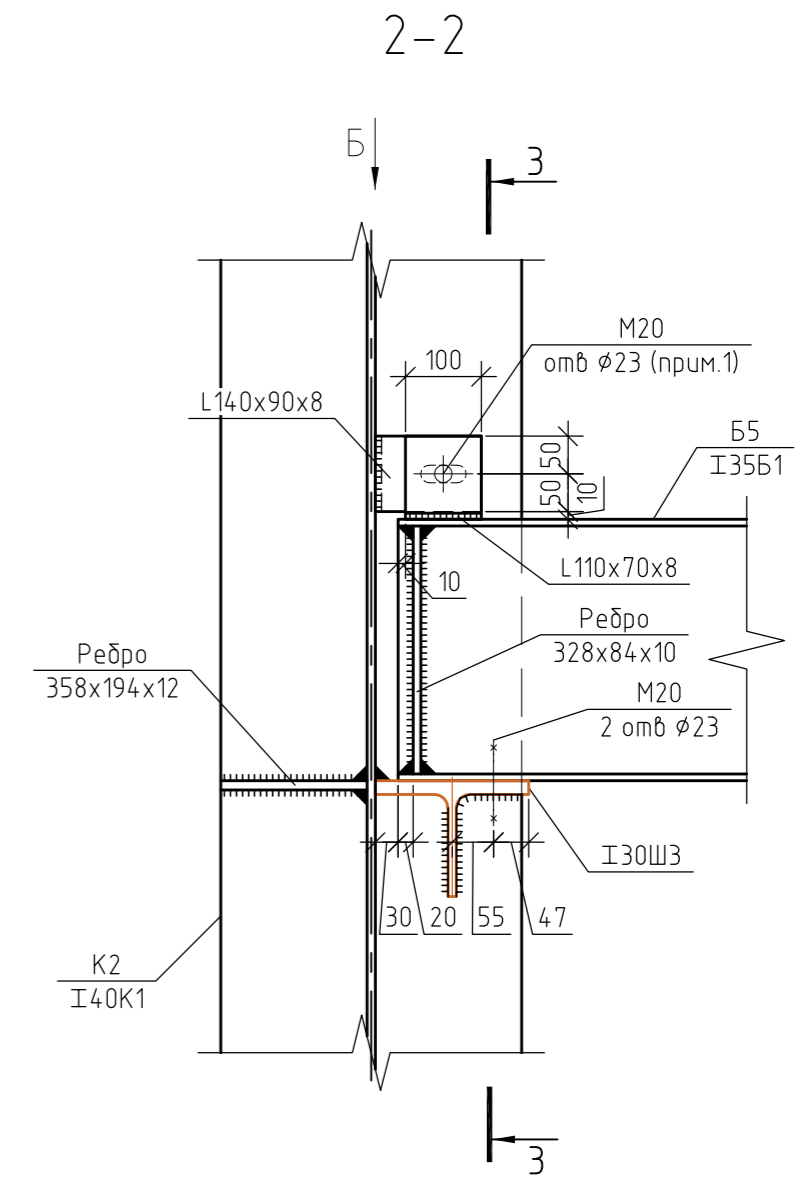
Примечания:
1. Обвальное отверстие 60x23 выполнить в одном из уголков.

						02-05/22-КМ		
						Новая линия смешивания		
Изм.	Кол. уч.	Лист	№ док.	Подп.	Дата	Производственное здание		
ГИП	Гвоздев			<i>Г.Г.</i>				
Разраб.	Симонов					Р	27	
						Узел 10.		

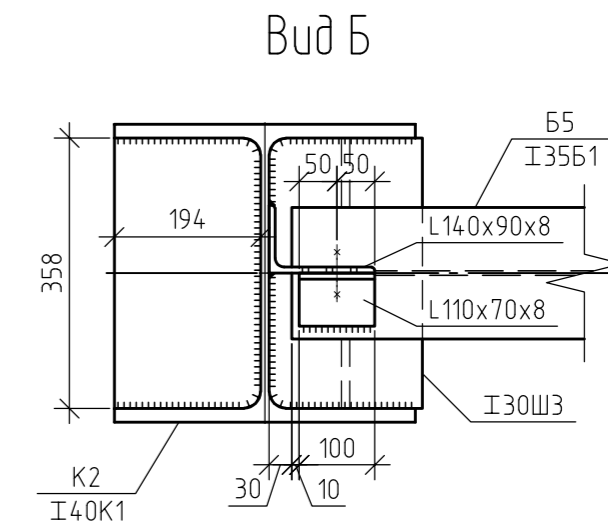
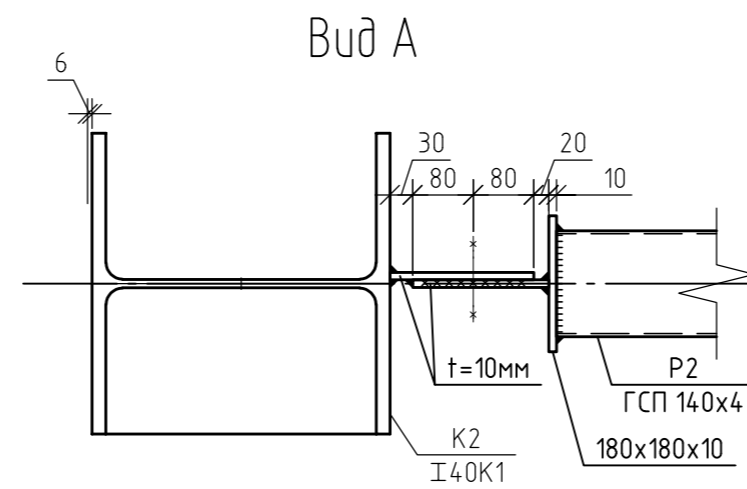
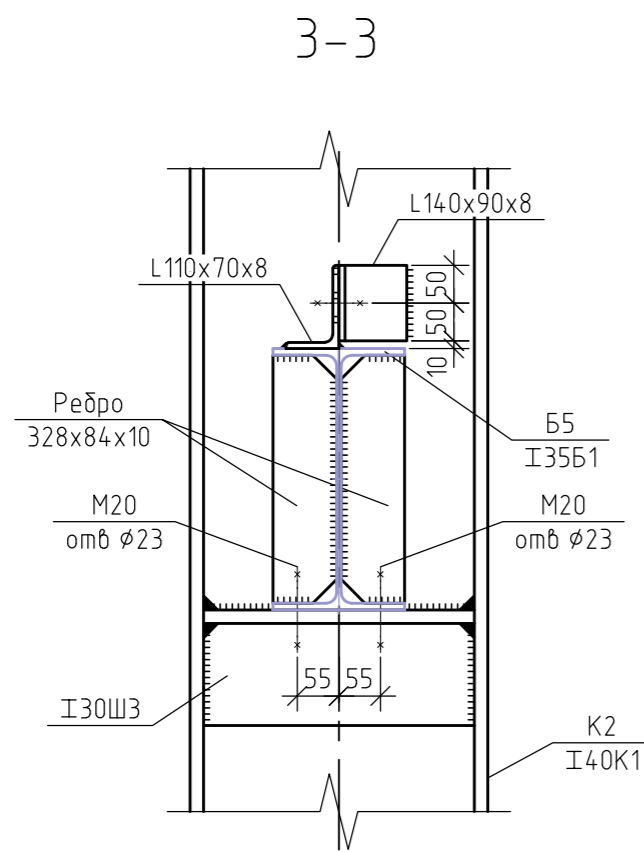
Инв. № подл. Подп. и дата. Взам. инв. №. Соголасовано



*Балки, примыкающие к колонне в другом направлении, условно не показаны



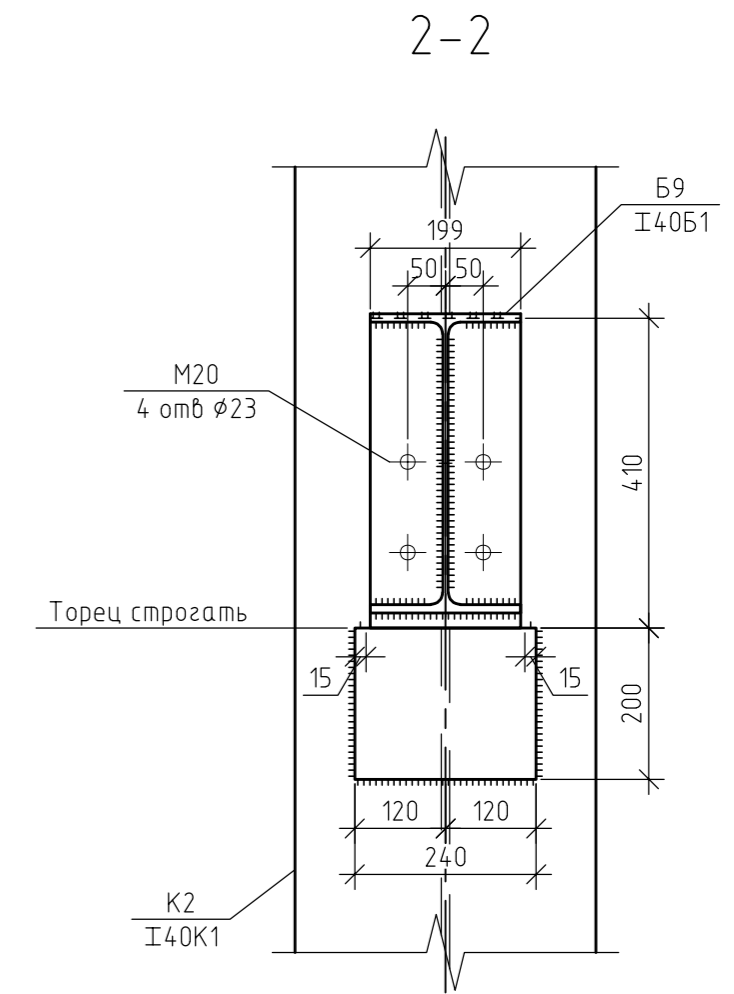
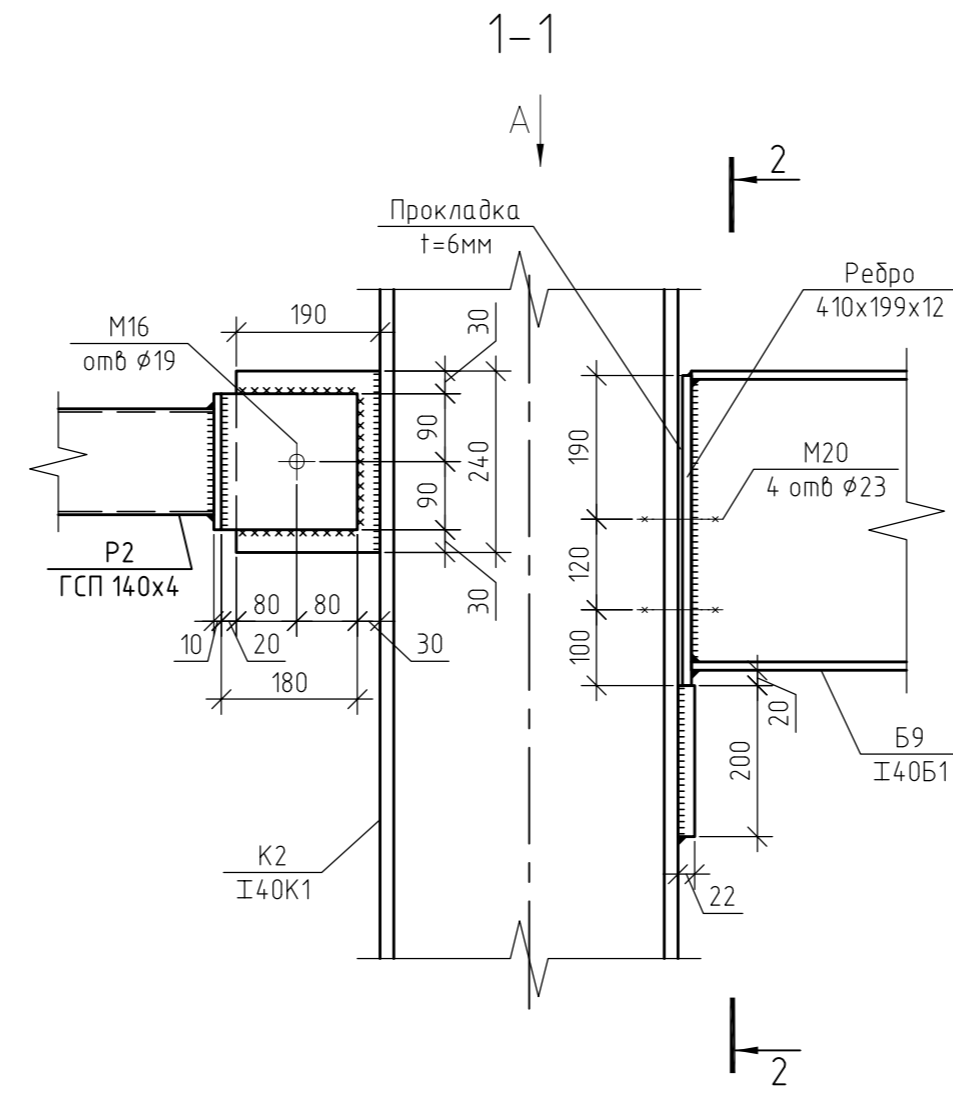
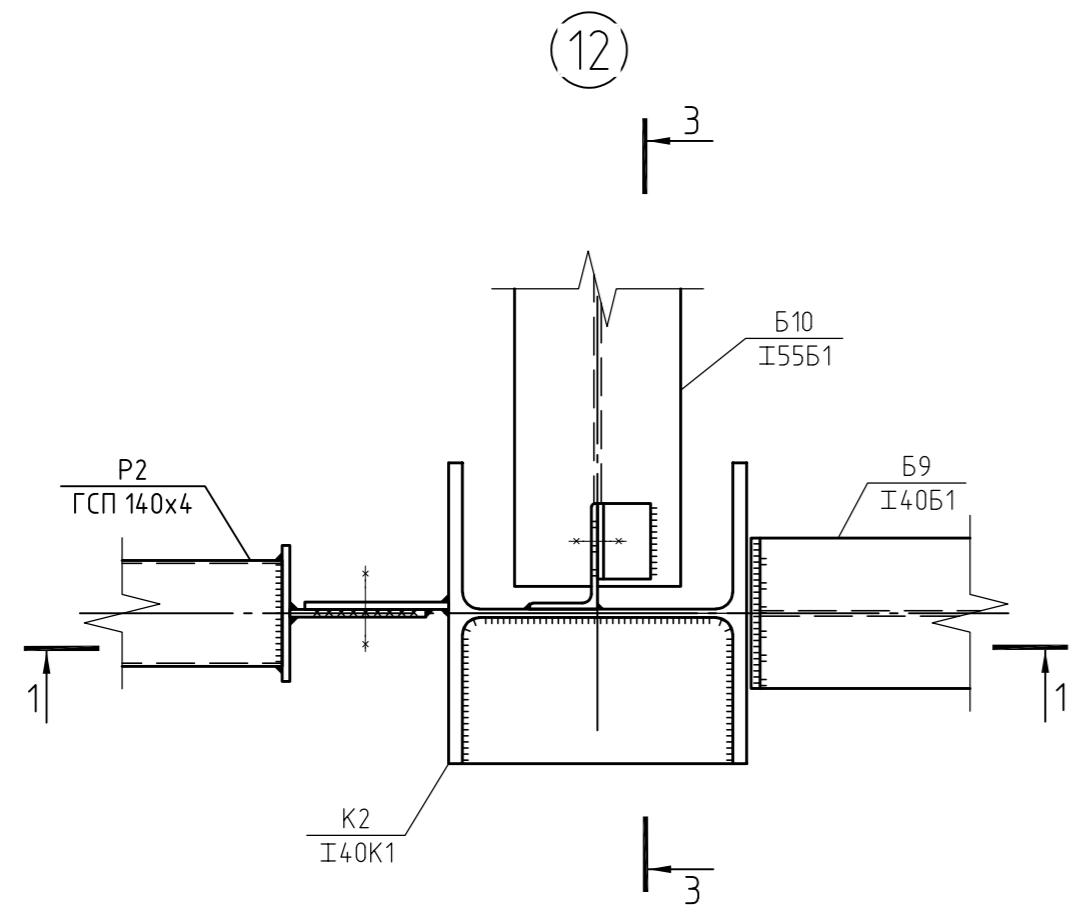
*Балки, примыкающие к колонне в другом направлении, условно не показаны



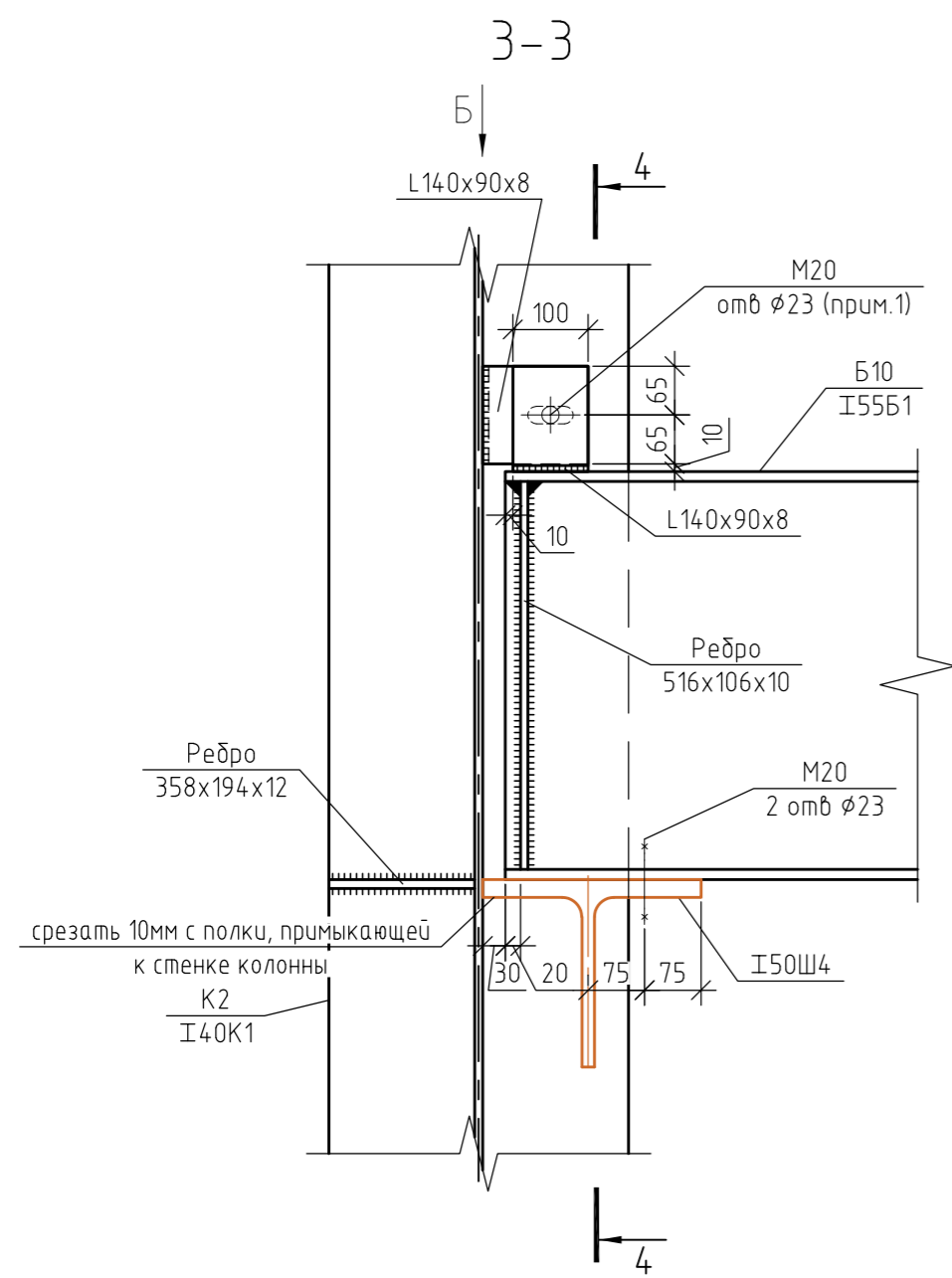
Примечания:
1. Обвальное отверстие 60x23 выполнить в одном из уголков.

						02-05/22-КМ		
						Новая линия смешивания		
Изм.	Кол. уч.	Лист № док.	Подп.	Дата				
ГИП	Гвоздев		<i>Г.Г.</i>		Производственное здание	Стадия	Лист	Листов
Разраб.	Симонов					P	28	
						Узел 11.		

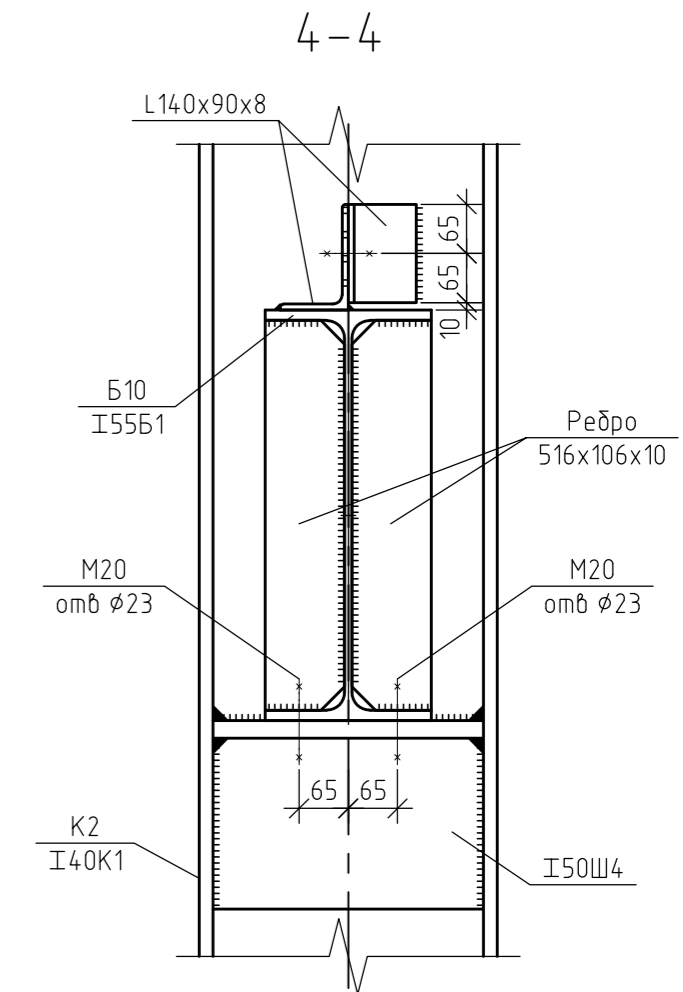
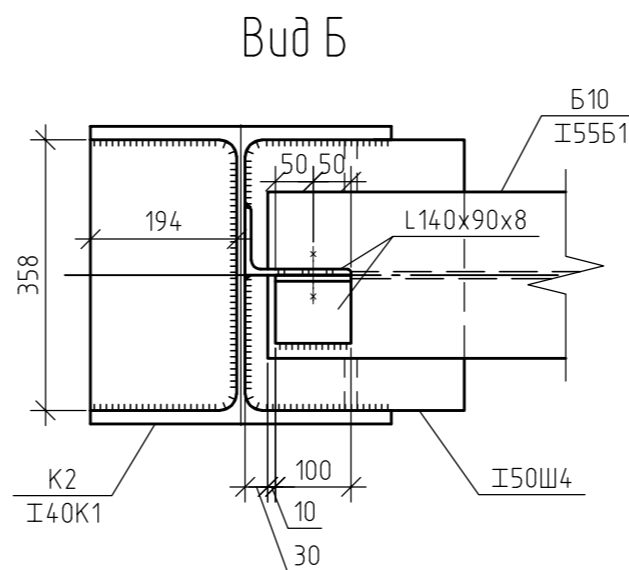
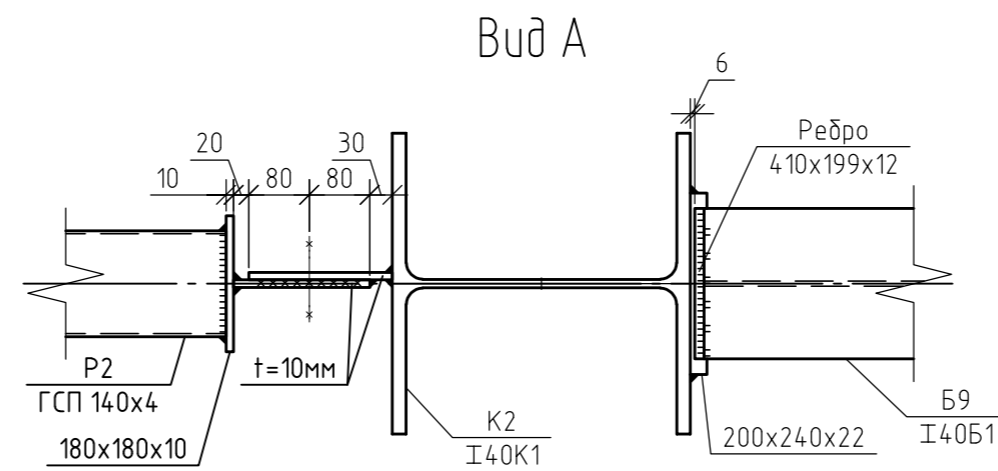
Инв. № подл. Подп. и дата. Взам. инв. №. Соголасовано



*Балки, примыкающие к колонне в другом направлении, условно не показаны

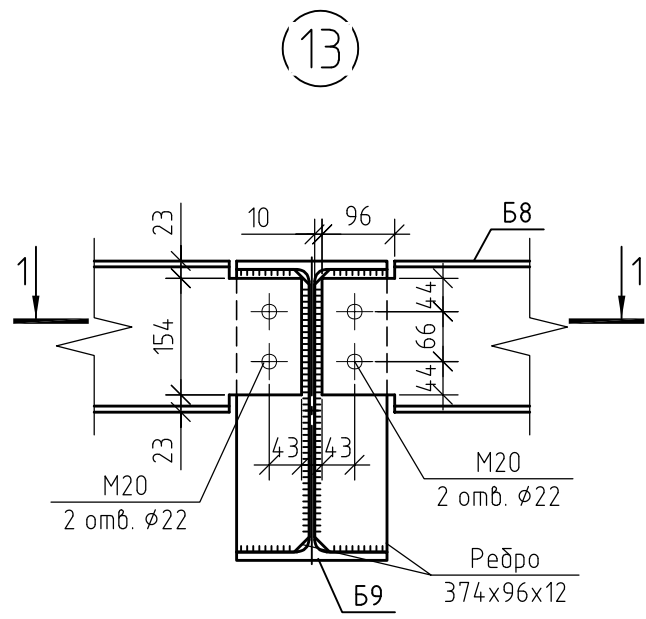


*Балки, примыкающие к колонне в другом направлении, условно не показаны

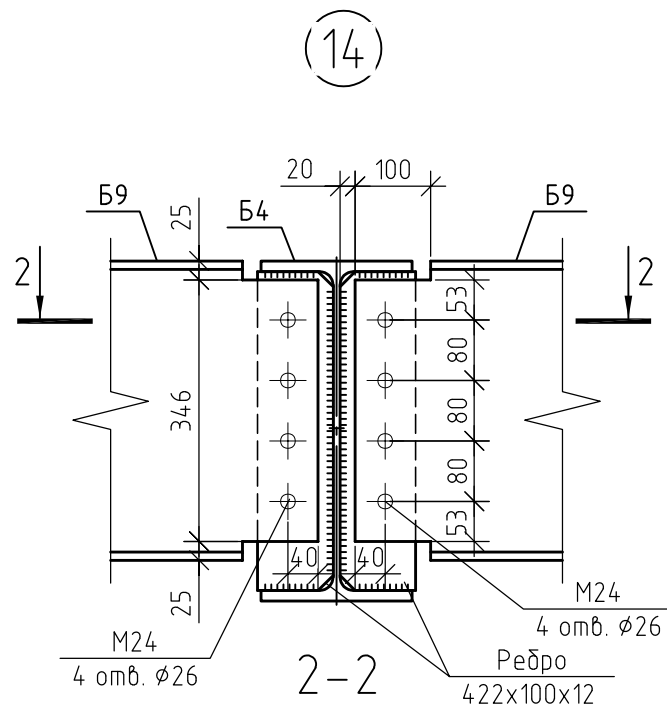
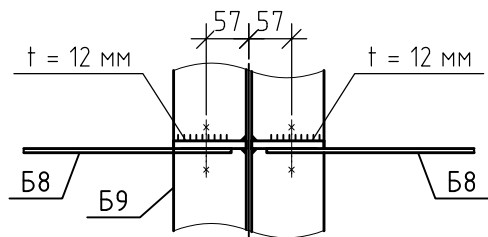


Примечания:
1. Обвальное отверстие 60x23 выполнить в одном из уголков.

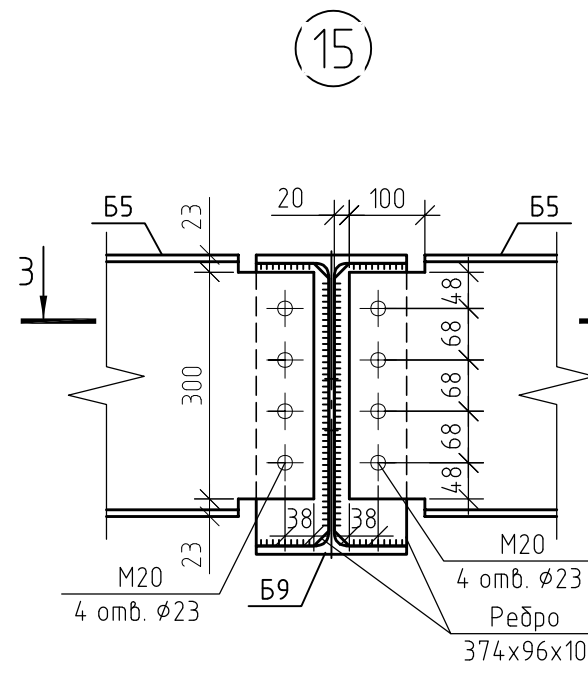
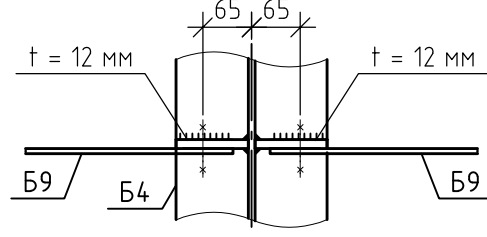
02-05/22-КМ						
Новая линия смешивания						
Изм.	Кол. уч.	Лист № док.	Подп.	Дата	Производственное здание	
		Гвоздей	Симонов		Р	29
Узел 12.						
						Формат
						A2



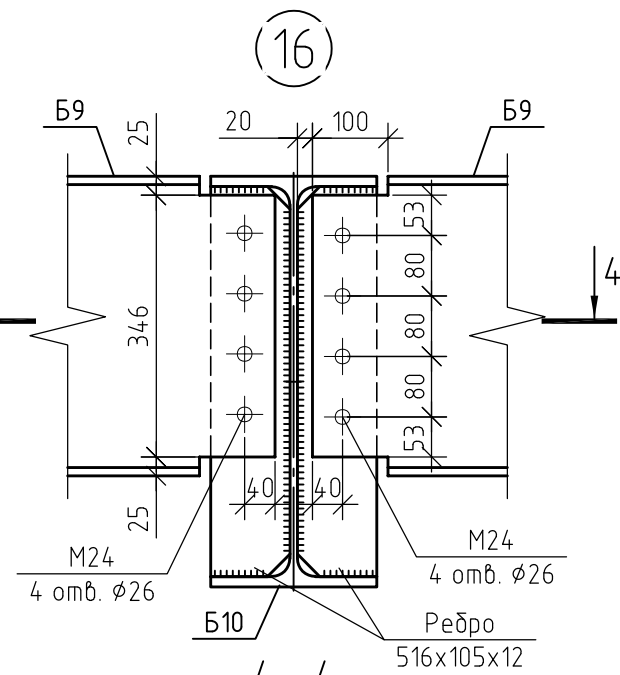
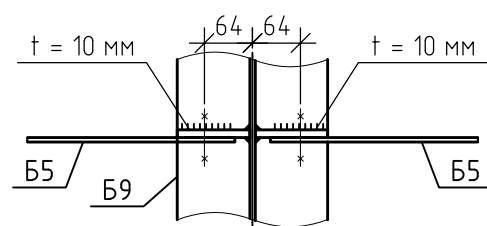
1-1



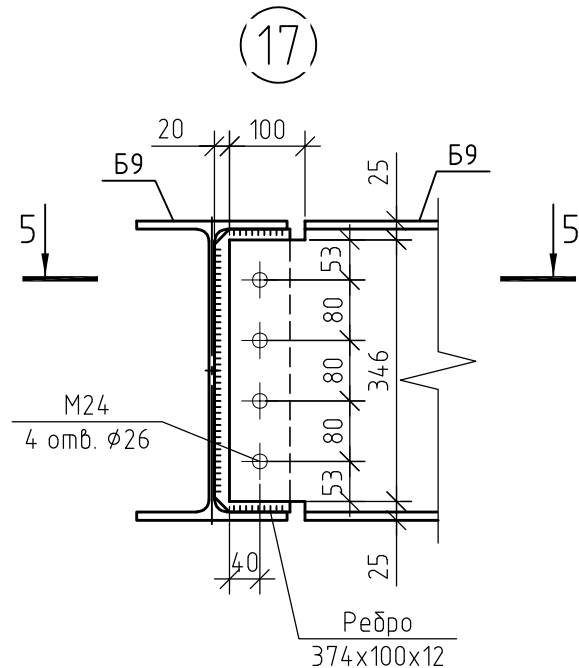
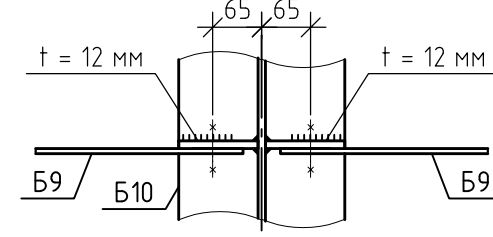
2-2



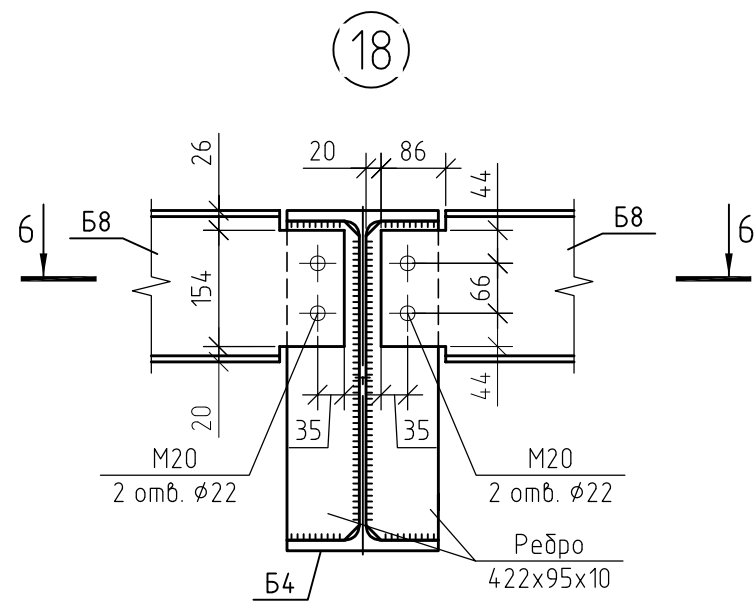
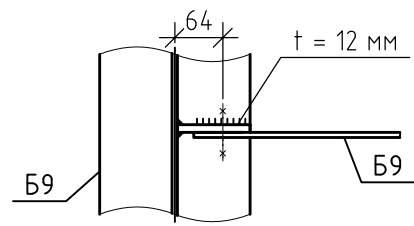
3-3



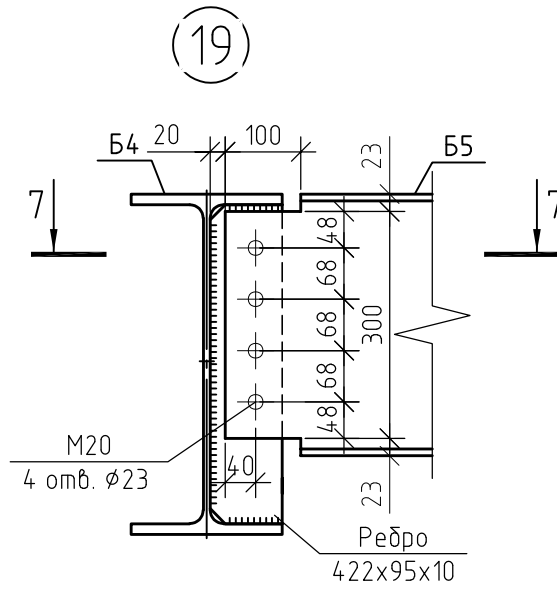
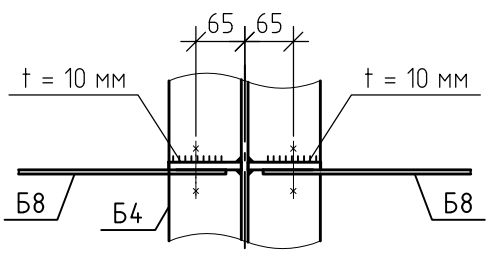
4-4



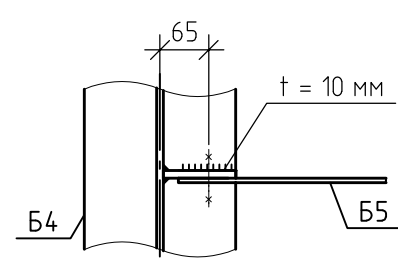
5-5



6-6

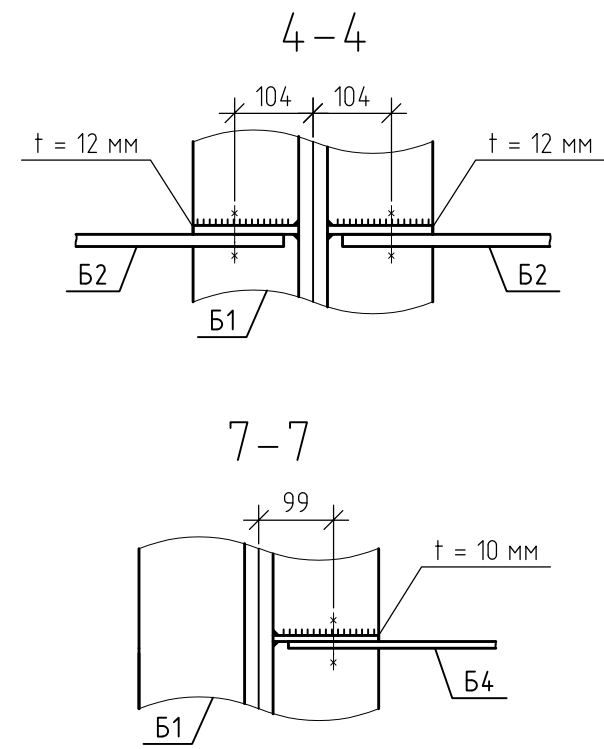
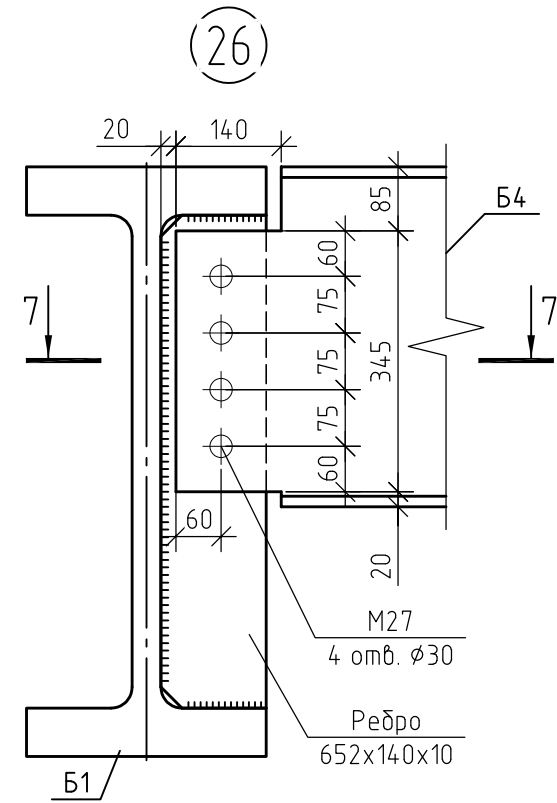
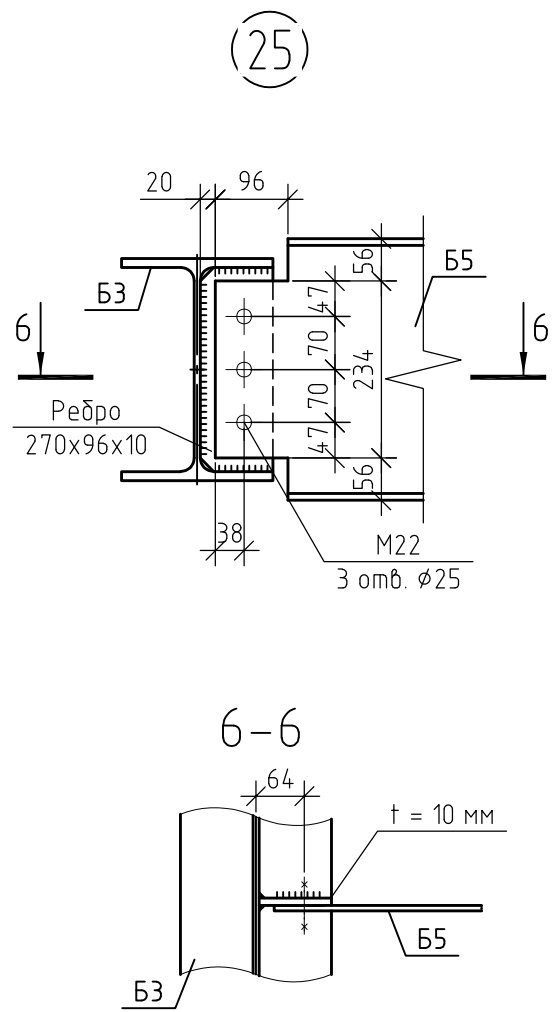
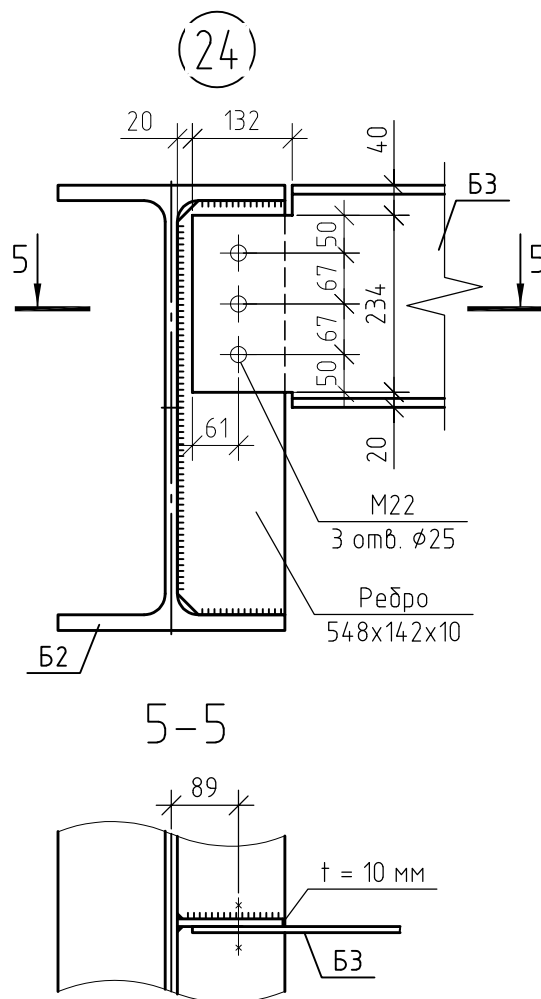
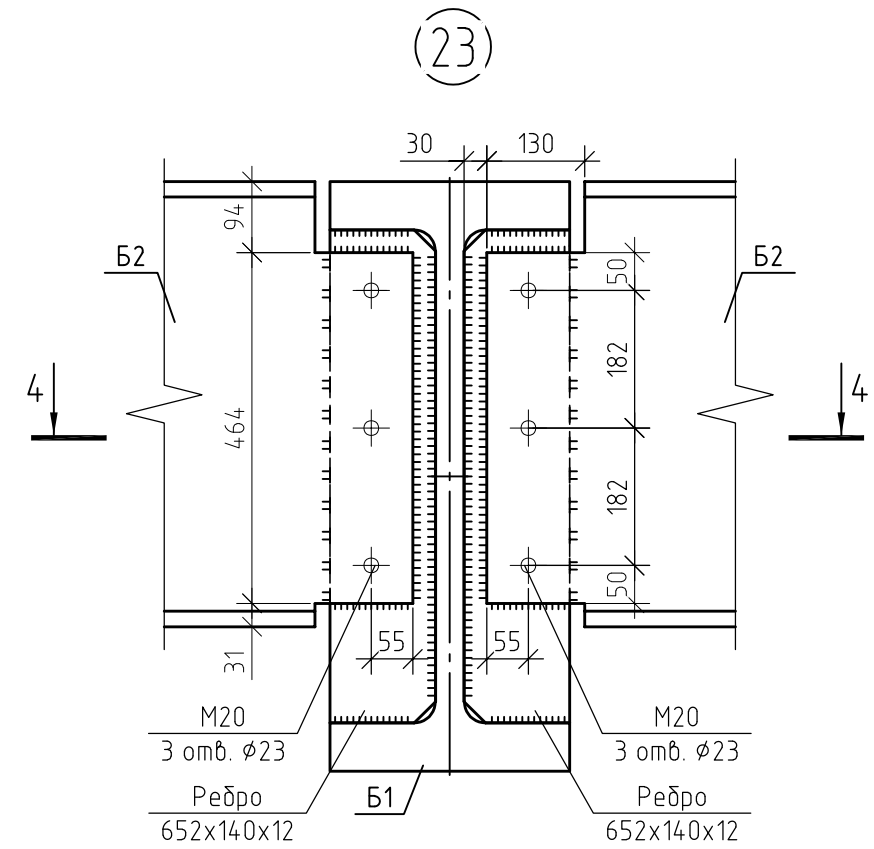
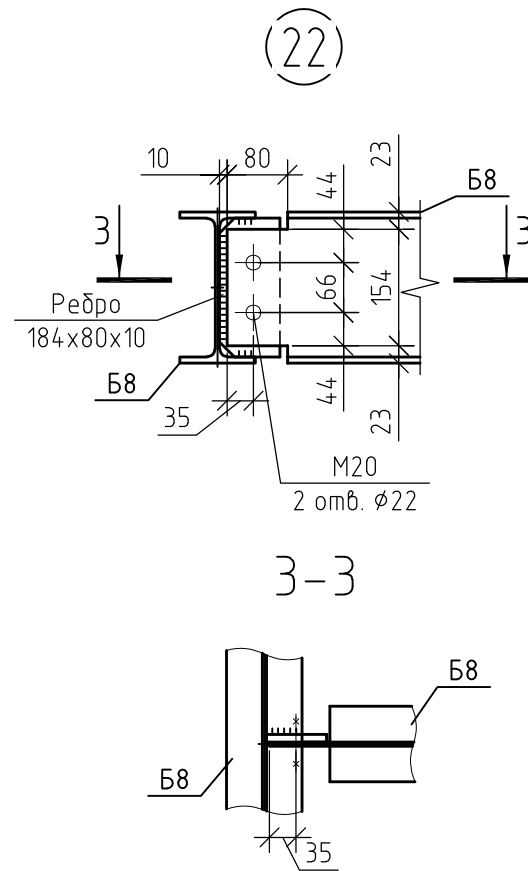
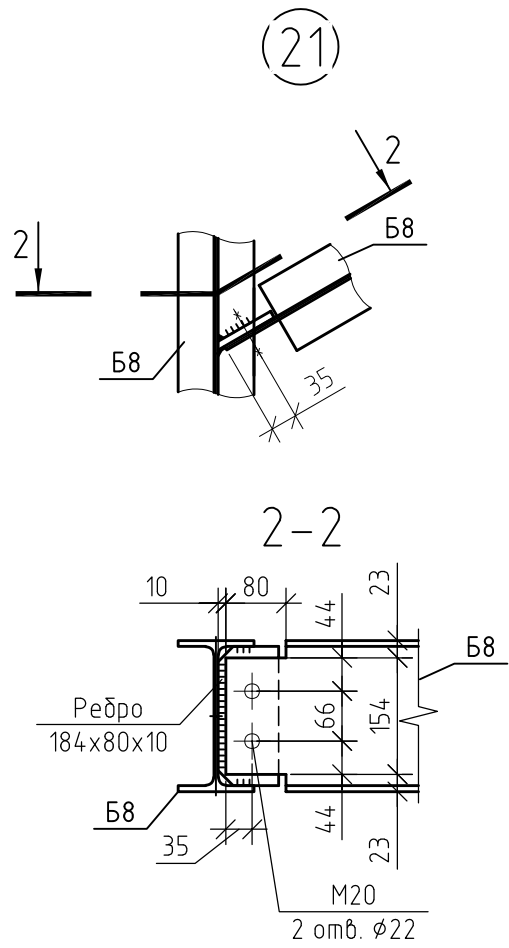
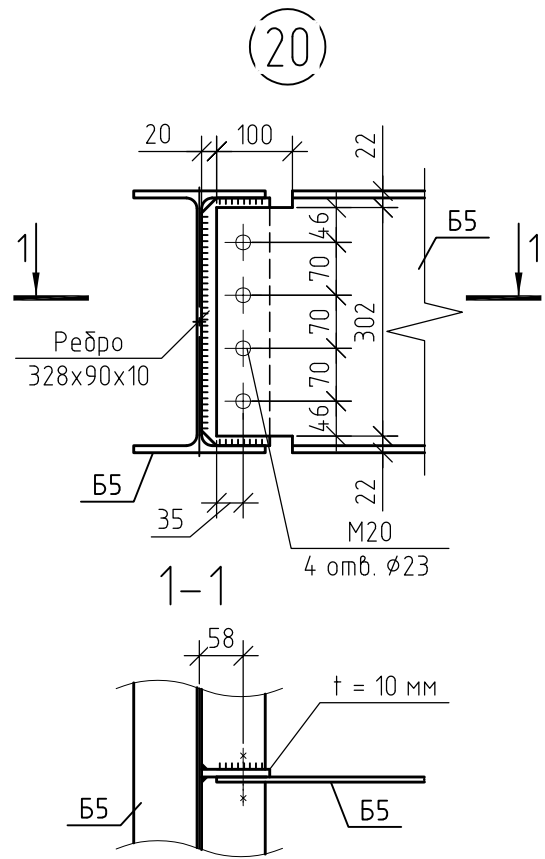


7-7



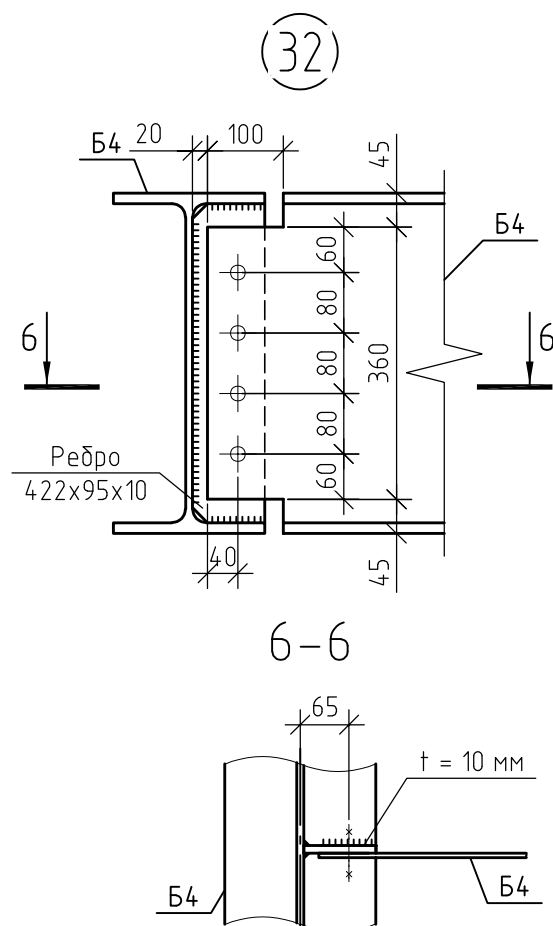
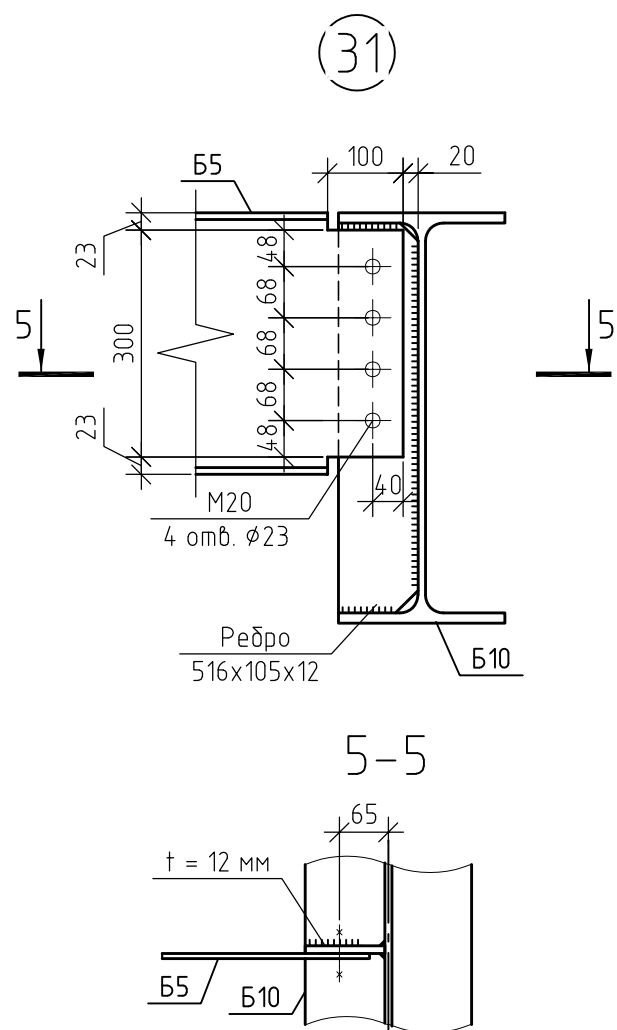
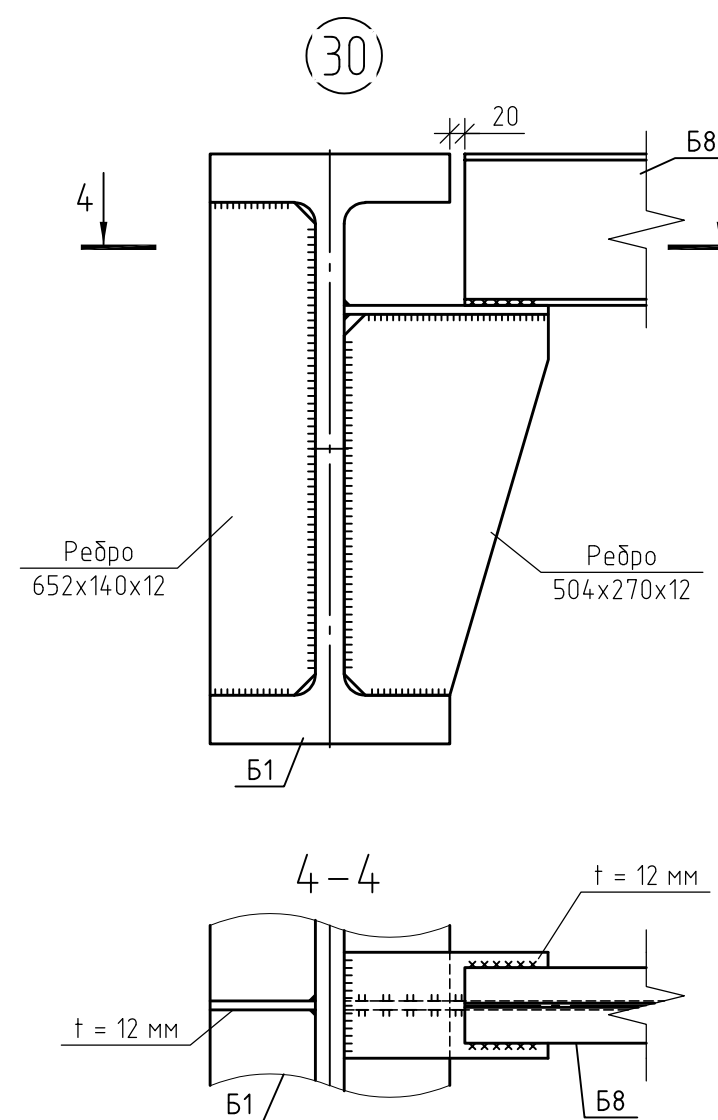
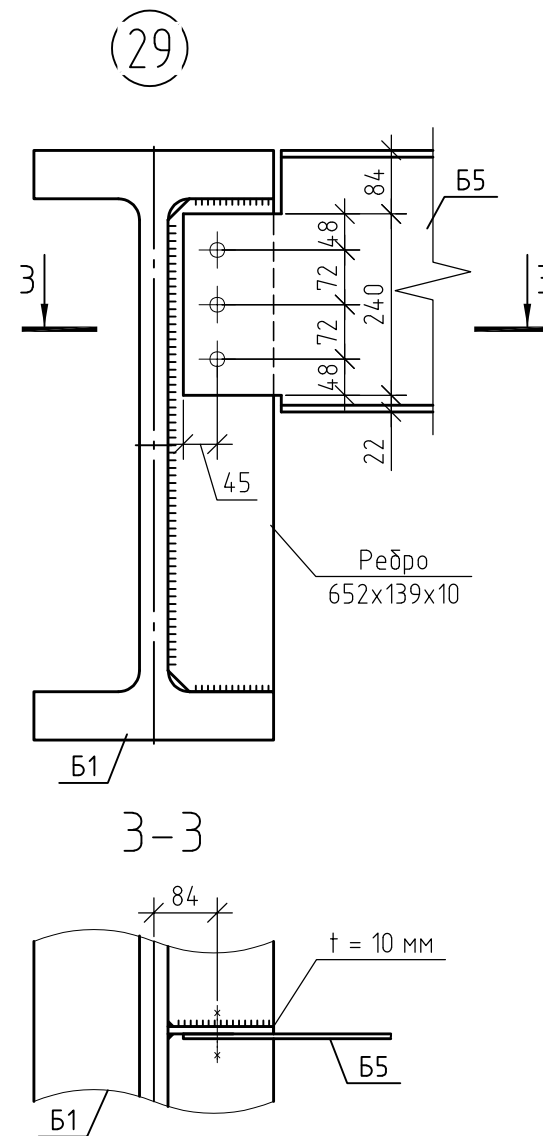
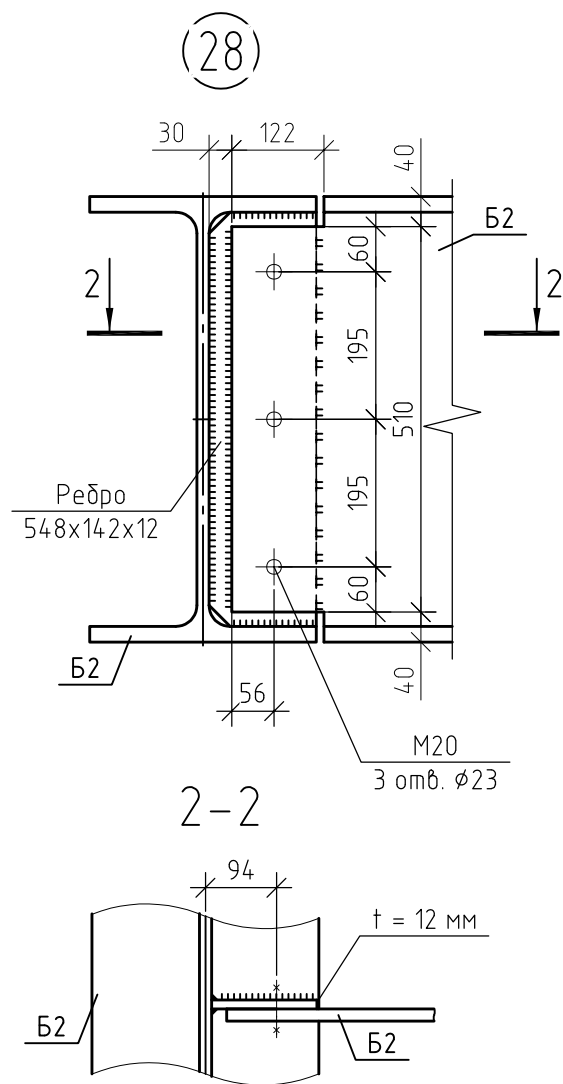
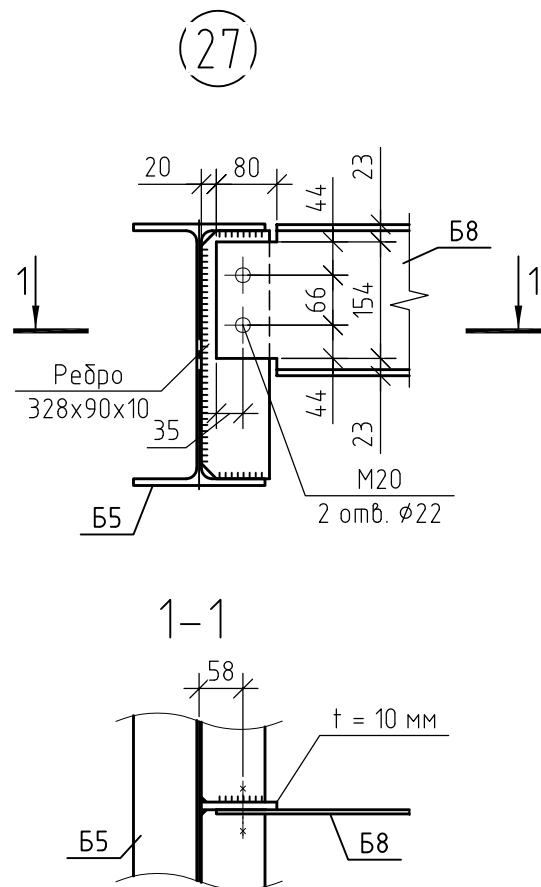
Согласовано
 Инв. № подл.
 Подп. и дата
 Взам. инв. №

02-05/22-КМ					
Новая линия смешивания					
Изм.	Кол. уч.	Лист	№ док.	Подп.	Дата
ГИП		Гвоздев		<i>[Signature]</i>	
Разраб.		Симонов		<i>[Signature]</i>	
Производственное здание				Стадия	Лист
				Р	30
Узел 13-19.					
Копировал					



Согласовано					
Взам. инв. №					
Подп. и дата					
Инв. № подл.					

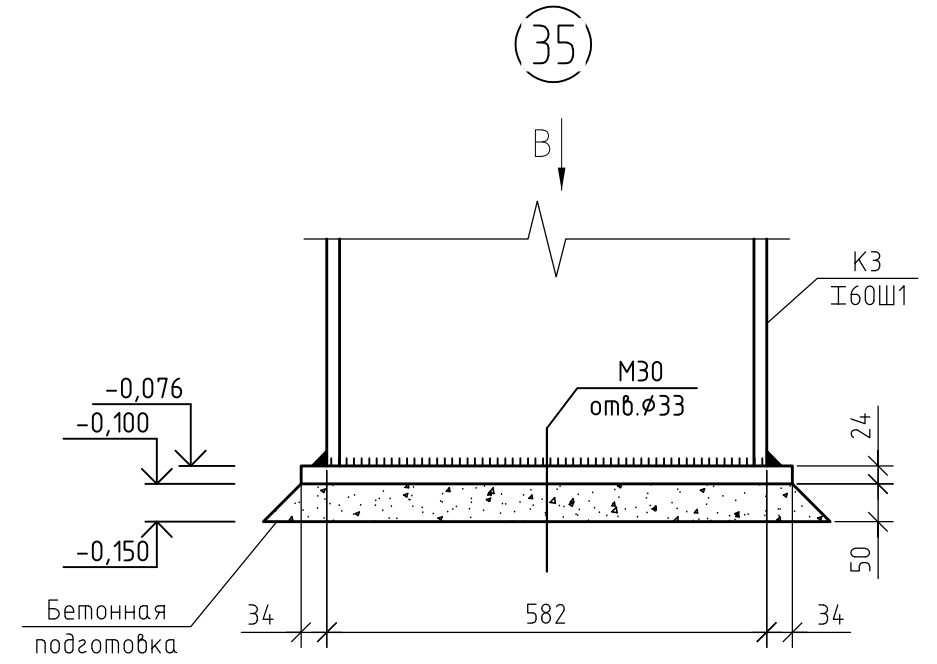
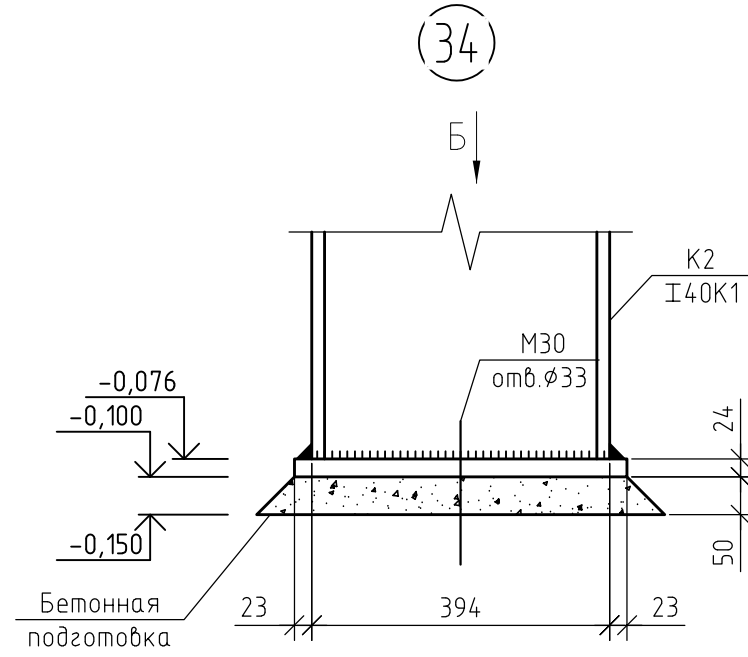
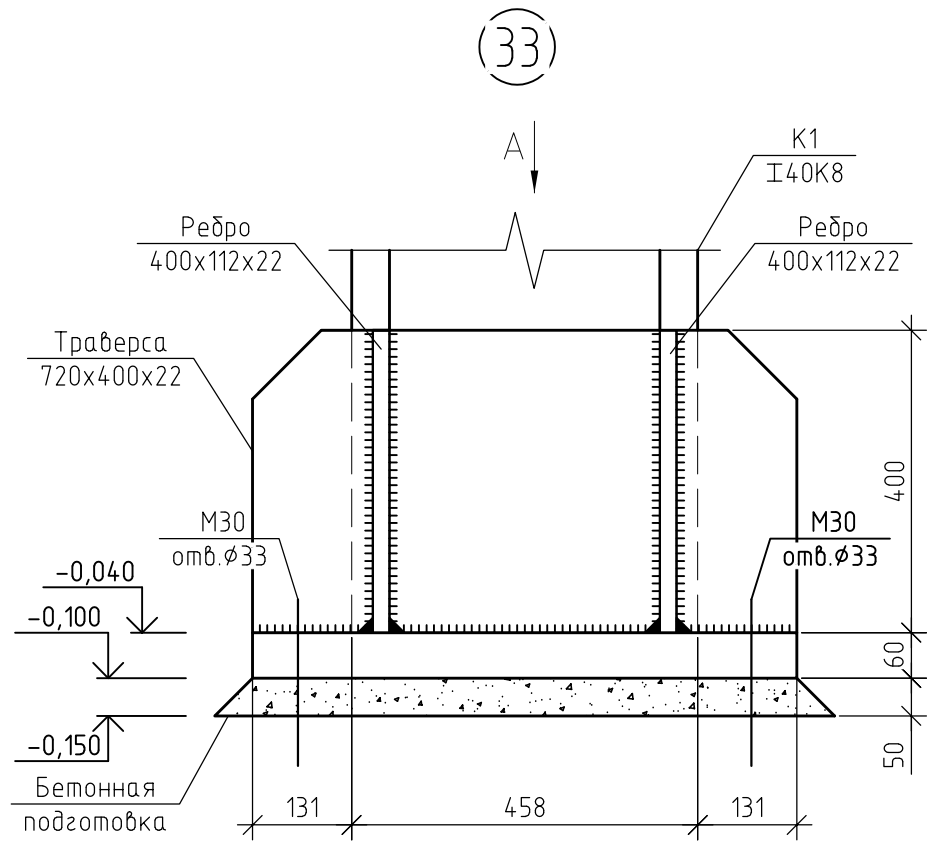
02-05/22-КМ					
Новая линия смешивания					
Изм.	Кол. уч.	Лист	№ док.	Подп.	Дата
ГИП					
Разраб.	Гвоздев				
	Симонов				
Производственное здание				Стадия	Лист
				Р	31
Узлы 20-26.					



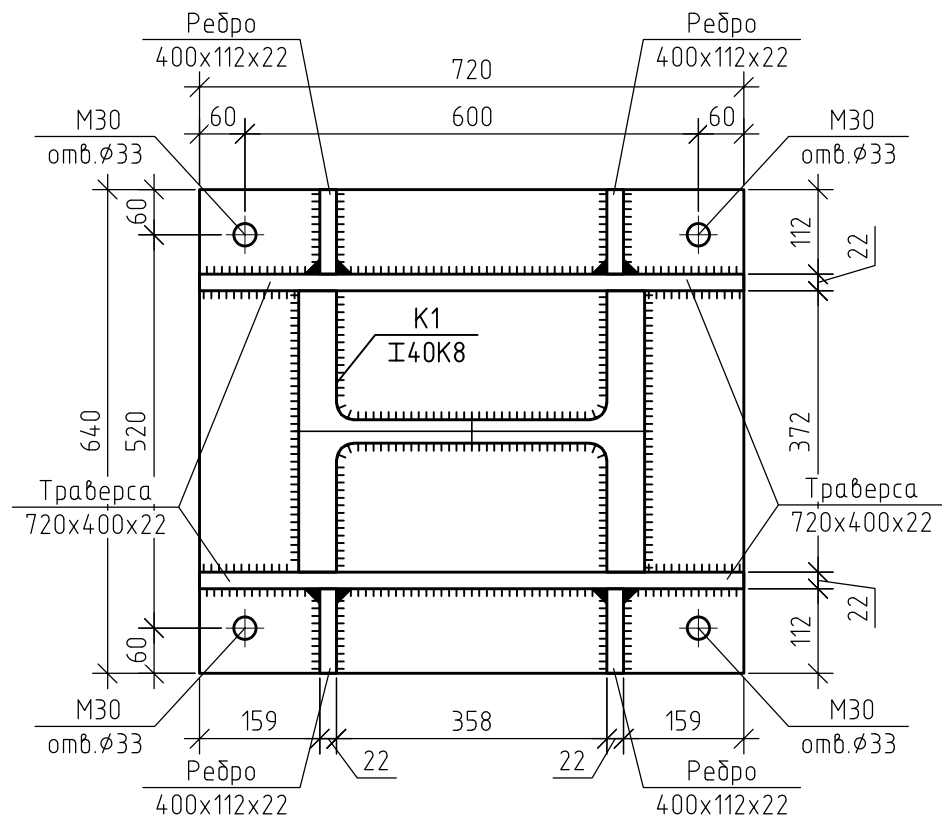
02-05/22-КМ					
Новая линия смешивания					
Изм.	Кол. уч.	Лист	№ док.	Подп.	Дата
ГИП		Гвоздев			
Разраб.		Симонов			
Производственное здание				Стадия	Лист
				Р	32
Узлы 27-32.					

Согласовано

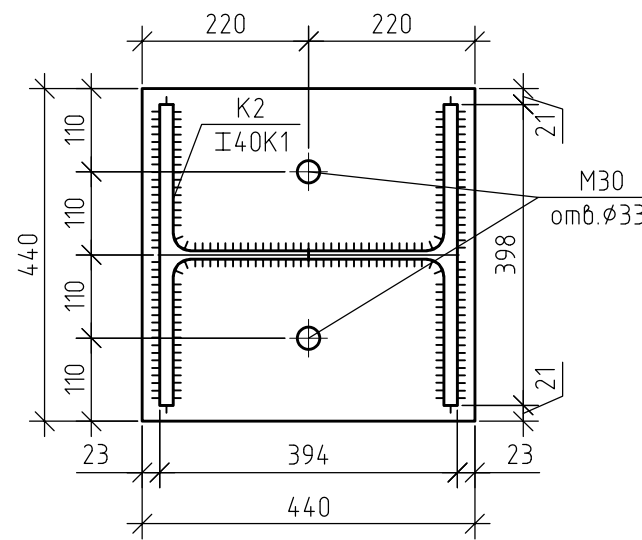
Инв. № подл. Подп. и дата. Взам. инв. №



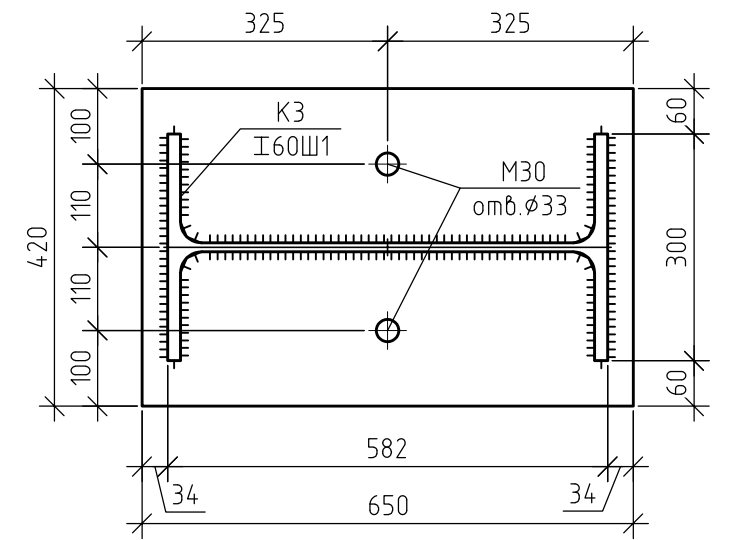
Вид А



Вид Б



Вид В



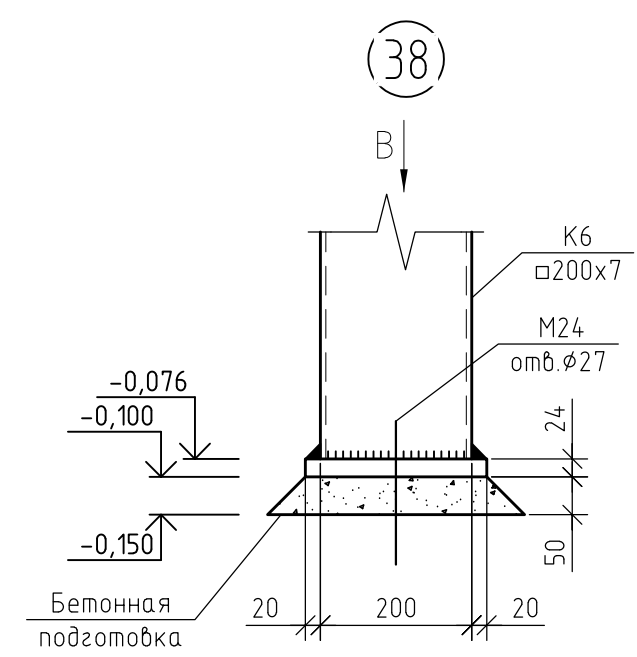
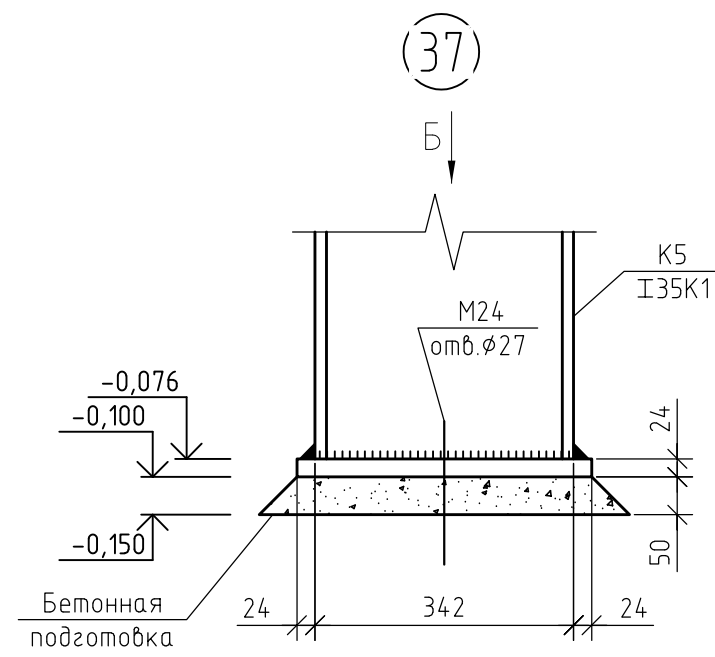
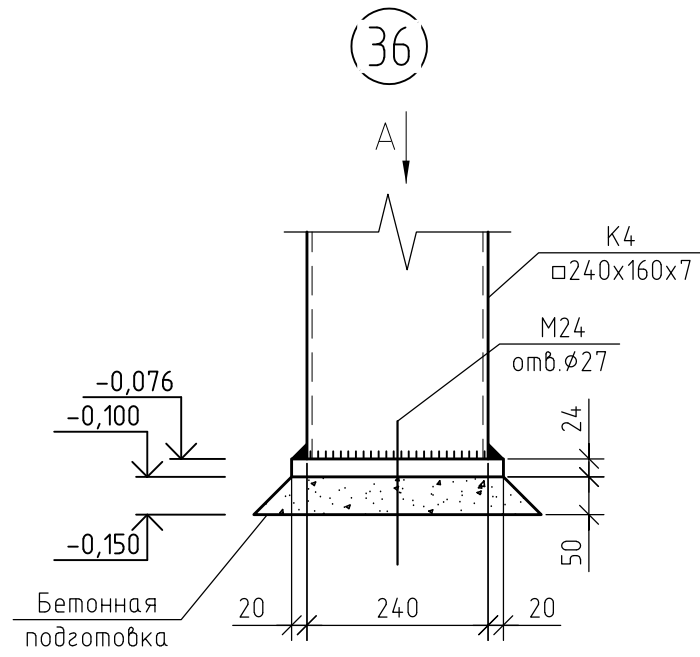
Согласовано

Взам. инв. №

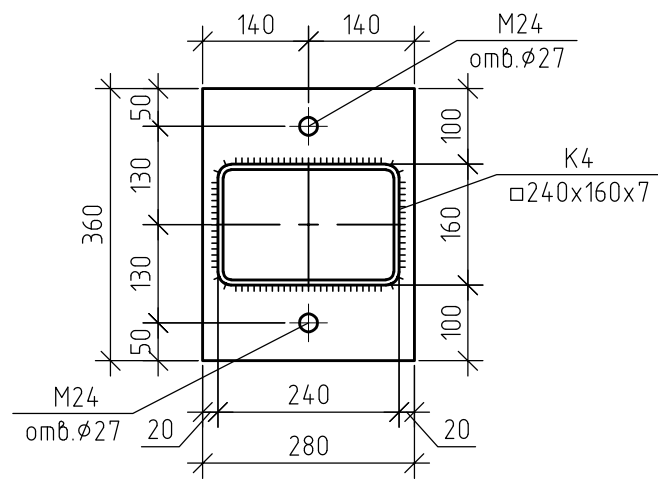
Подп. и дата

Инв. № подл.

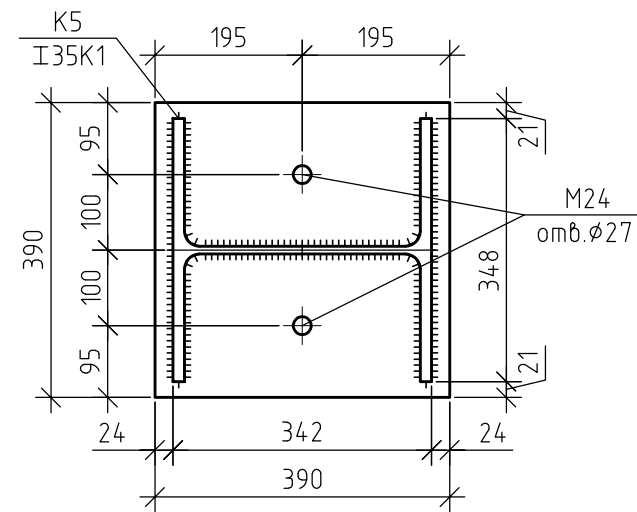
						02-05/22-КМ			
						Новая линия смешивания			
Изм.	Кол. уч.	Лист	№ док.	Подп.	Дата	Производственное здание	Стадия	Лист	Листов
ГИП							Р	33	
Разраб.						Узлы 33-35.			



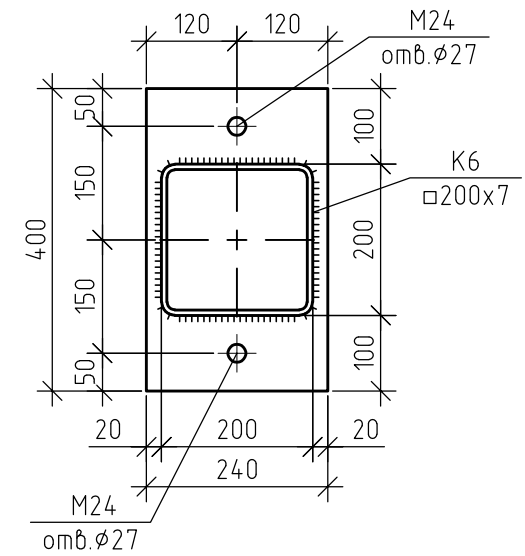
Вид А



Вид Б



Вид В




Согласовано

Взам. инв. №

Подп. и дата

Инв. № подл.

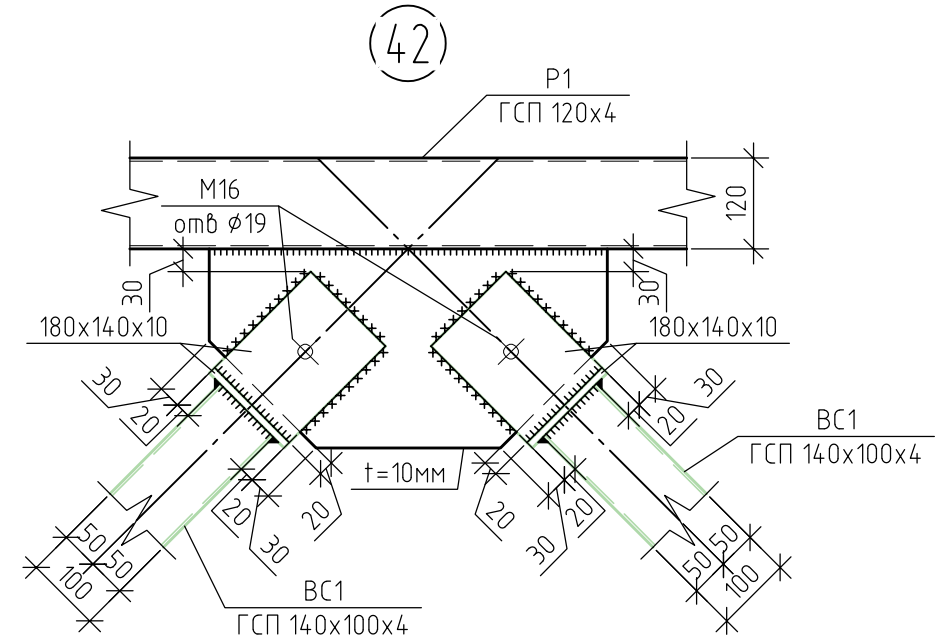
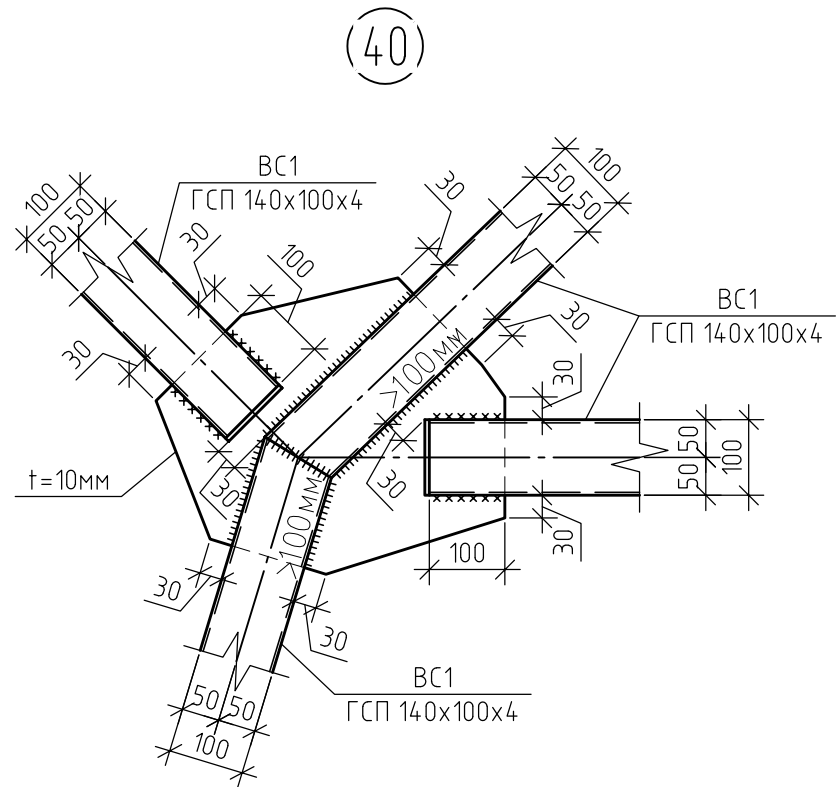
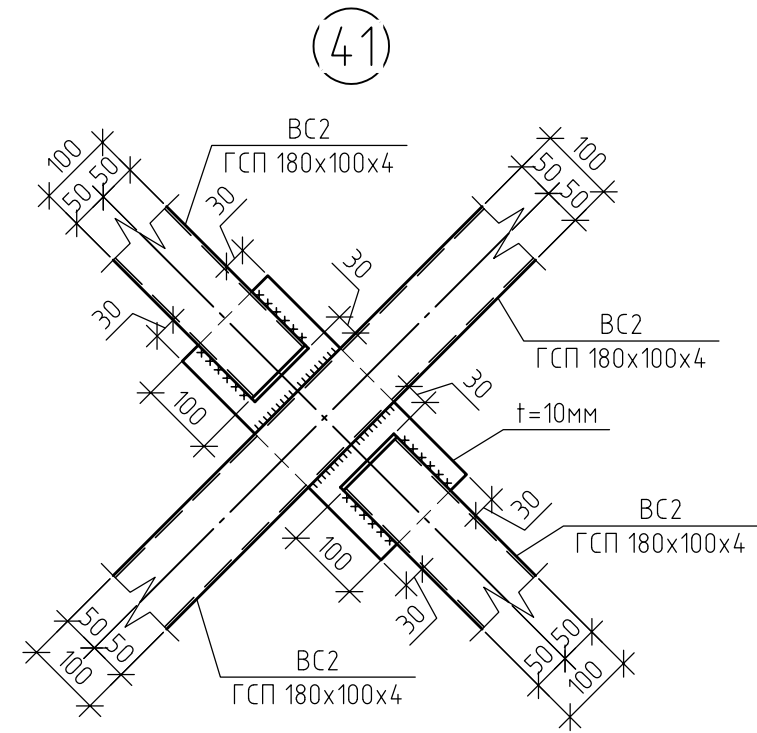
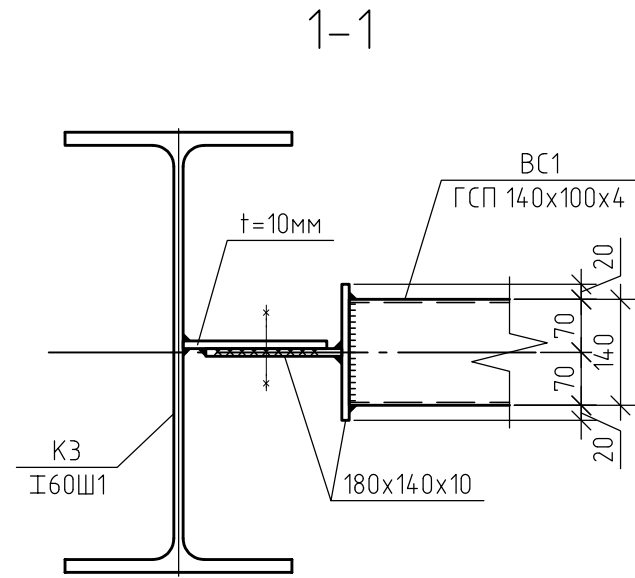
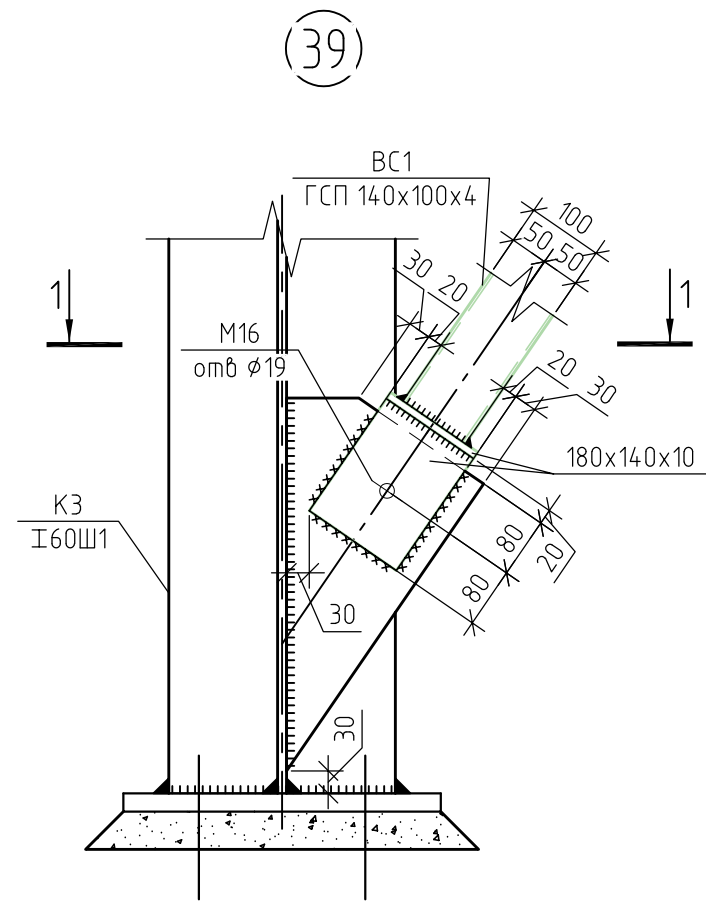
						02-05/22-КМ			
						Новая линия смешивания			
Изм.	Кол. уч.	Лист	№ док.	Подп.	Дата	Производственное здание	Стадия	Лист	Листов
ГИП							Р	34	
Разраб.			Симонов	<i>[Signature]</i>		Узлы 36-38.			

Согласовано

Инв. № подл.

Подп. и дата

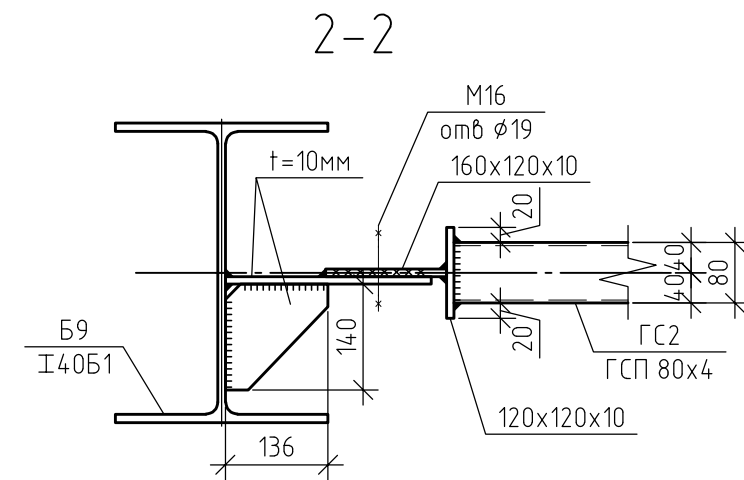
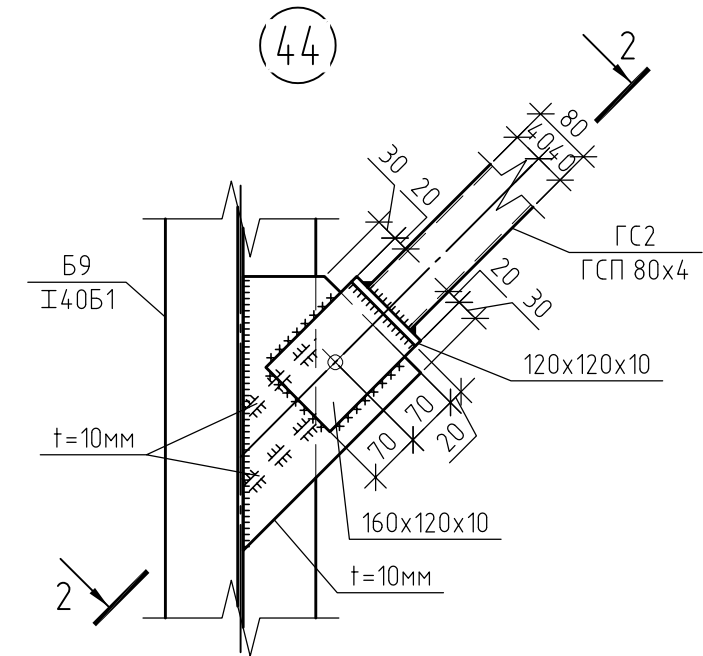
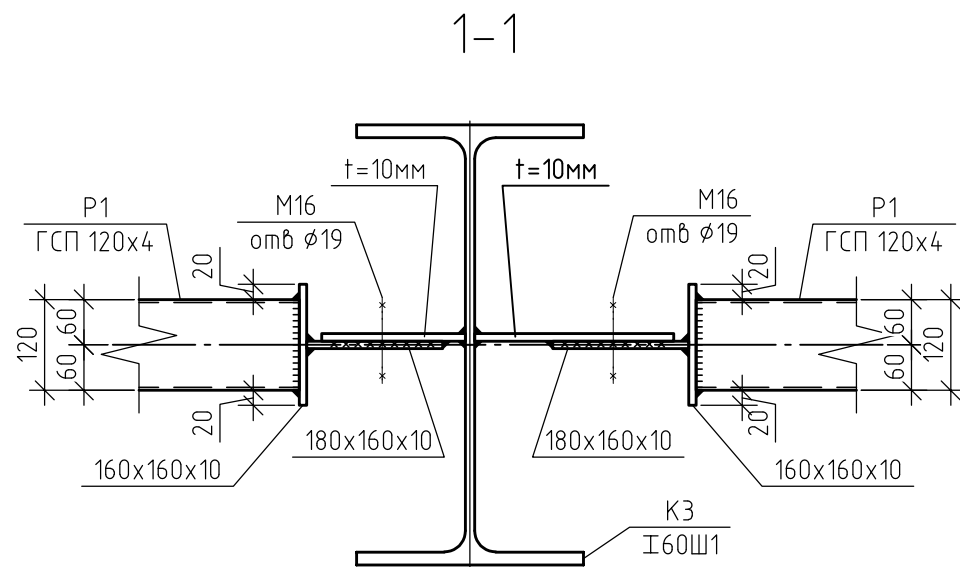
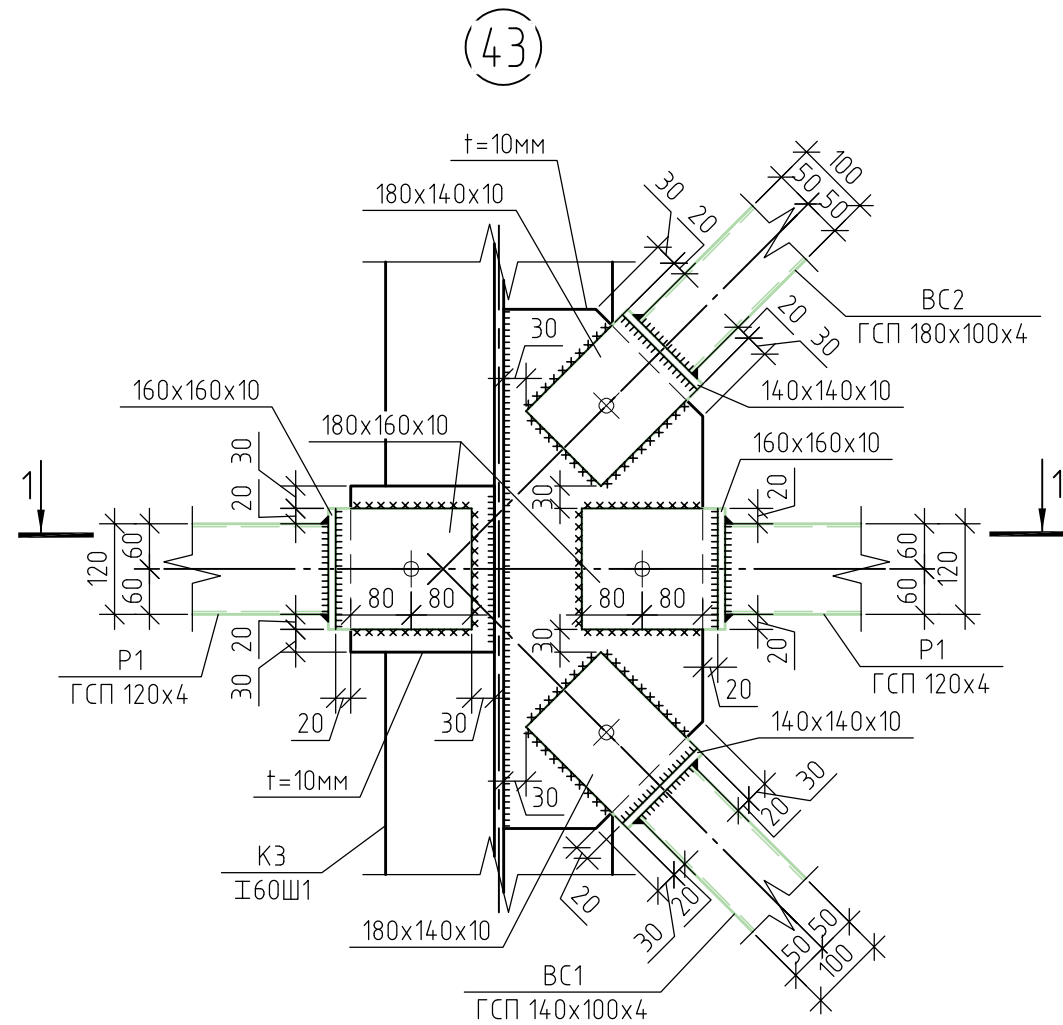
Взам. инв. №



Примечания:

1. На открытых торцах элементов из гнуто-сварных профилей выполняются заглушки из металла толщиной 4 мм.

02-05/22-КМ					
Новая линия смешивания					
Изм.	Кол. уч.	Лист	№ док.	Подп.	Дата
ГИП					
Разраб.					
				Стадия	Лист
Производственное здание				Р	35
Узлы 39-42.					



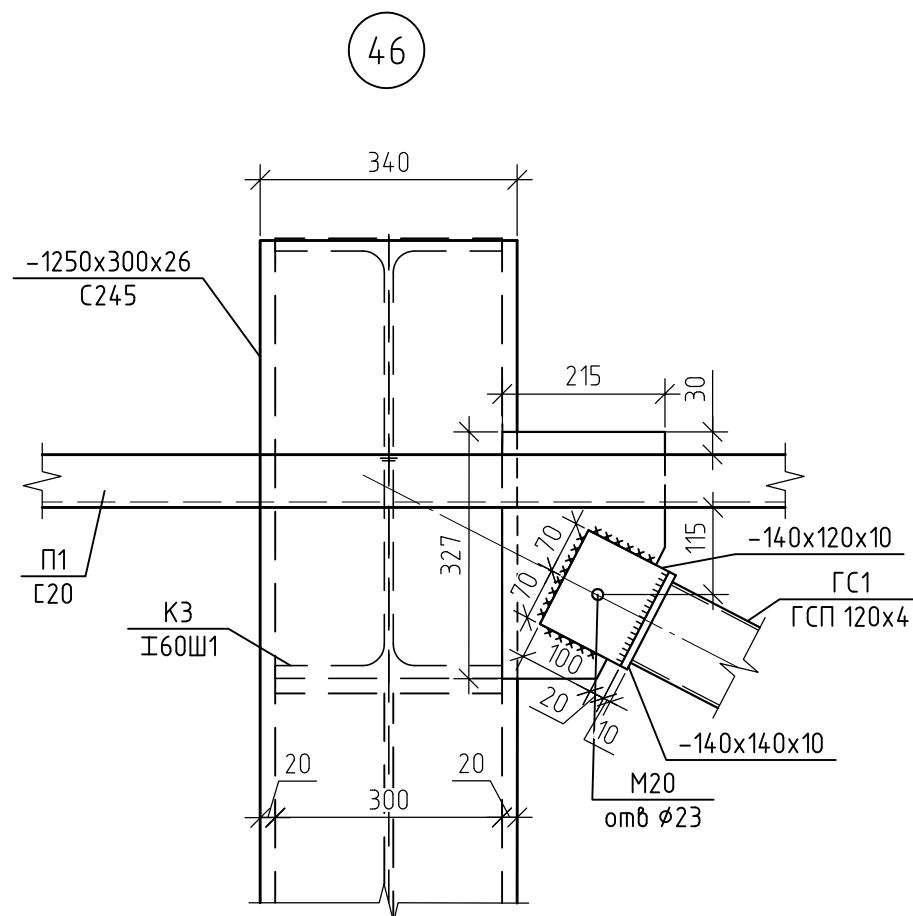
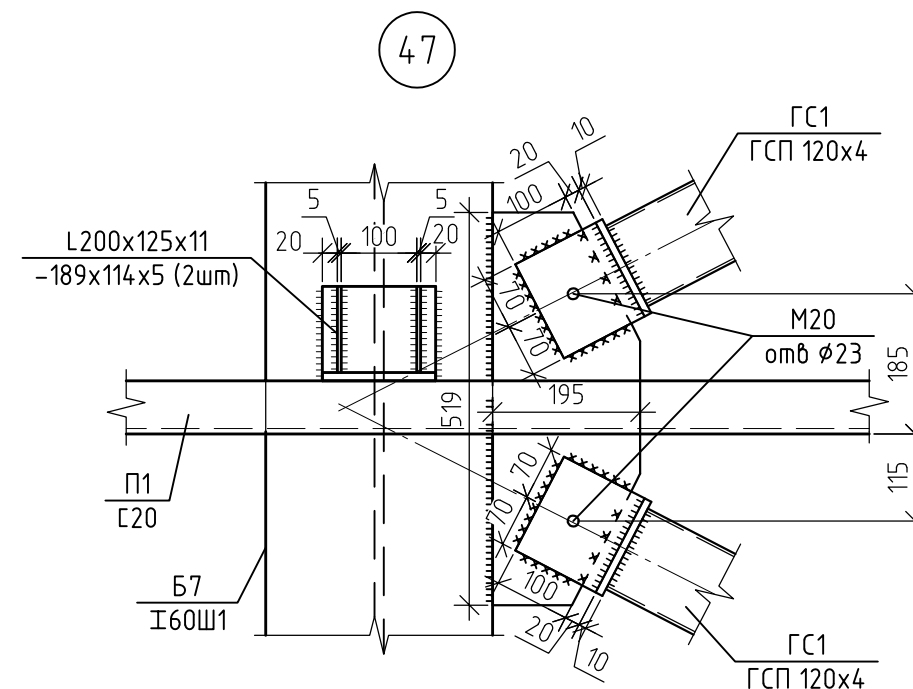
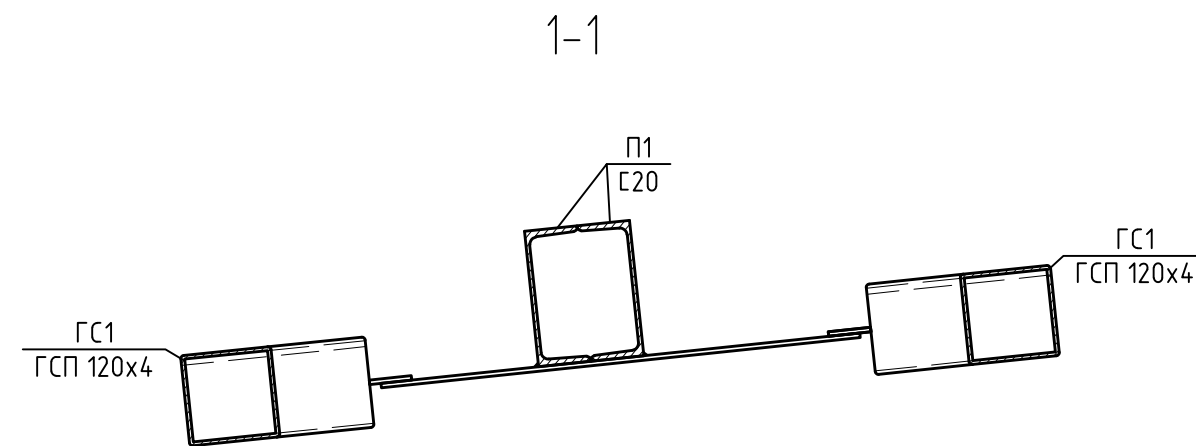
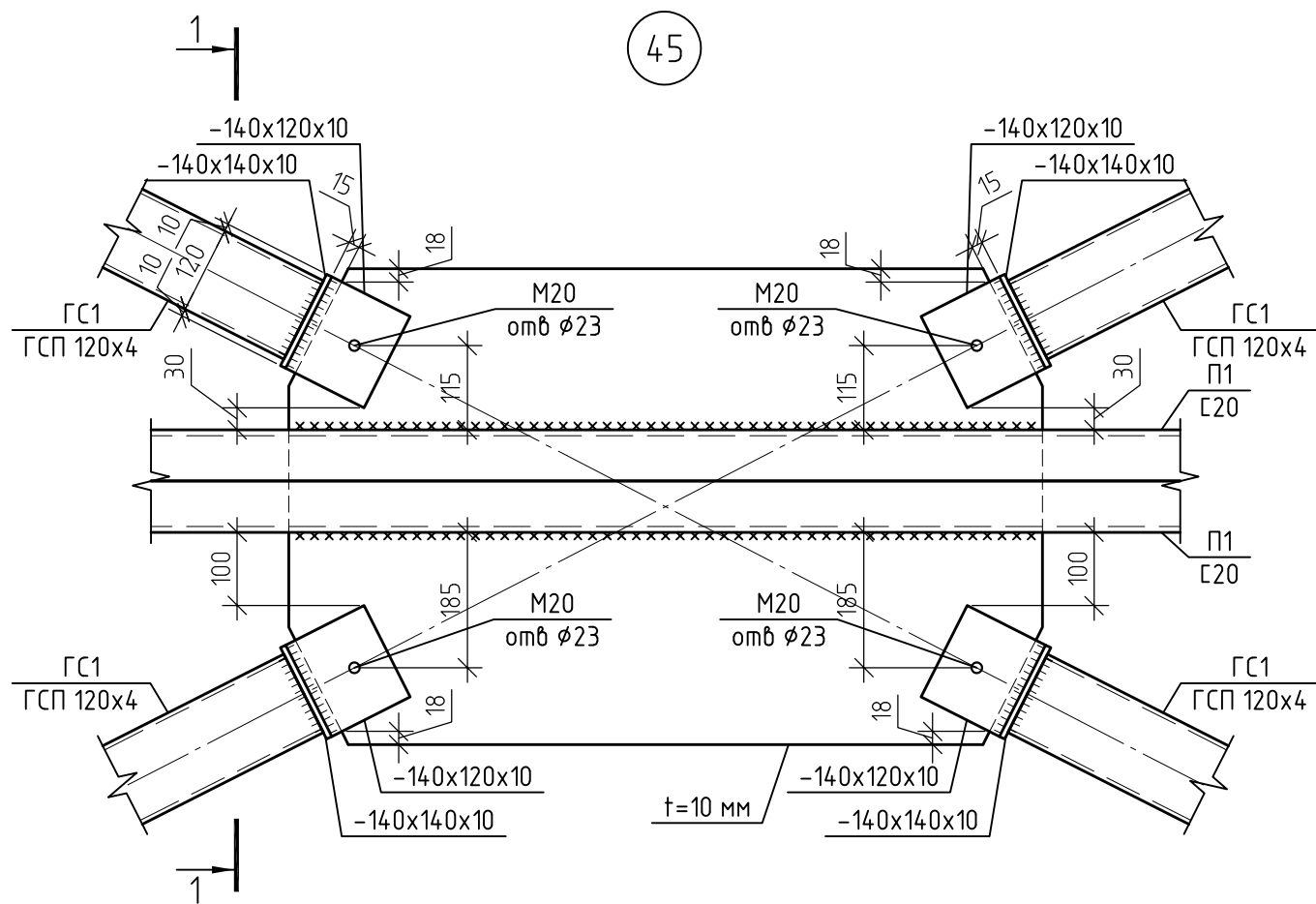
Согласовано

Взам. инв. №

Подп. и дата

Инв. № подл.

						02-05/22-КМ			
						Новая линия смешивания			
Изм.	Кол. уч.	Лист	№ док.	Подп.	Дата	Производственное здание	Стадия	Лист	Листов
ГИП							Р	36	
Разраб.						Узлы 43, 44.			



Примечания:

1. Сварку производить электродами Э-42.
2. Детали варить по всему контуру взаимного примыкания, с катетом шва равным наименьшей толщине свариваемых элементов.
3. Все металлические конструкции обработать антикоррозийным составом ГФ-021 по ГОСТ 25129-2020.
4. Окончательную окраску конструкций выполнять эмалью ПФ-115 по ГОСТ 6465-76* за 2 раза.
5. Огнезащита конструкций выполняется конструктивными мероприятиями согласно указаниям раздела проекта "Пожарная безопасность".
6. Материал всех стальных элементов, кроме оговоренных - сталь С-245 по ГОСТ 27772-2015.

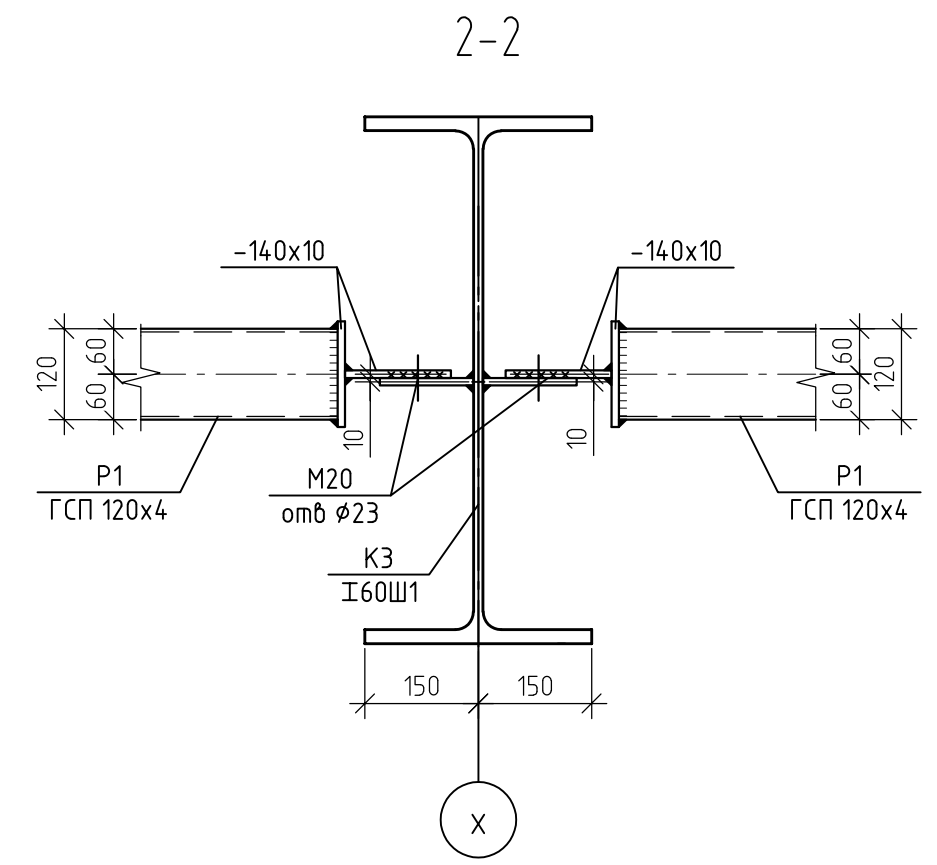
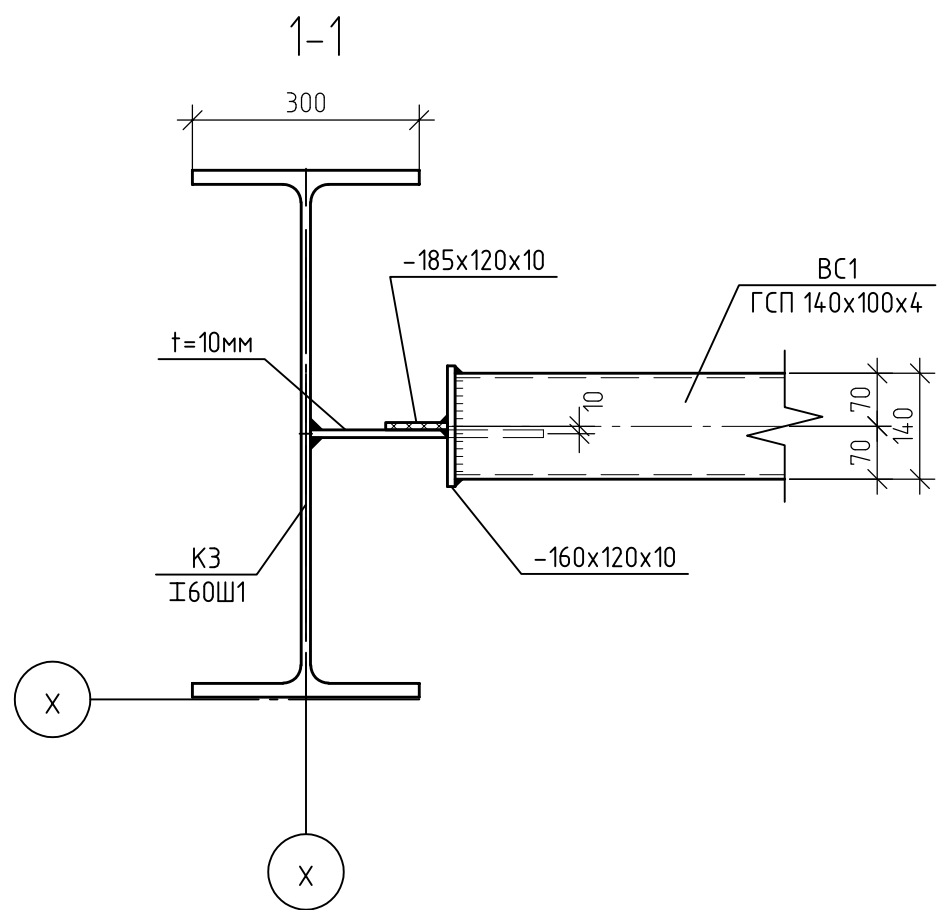
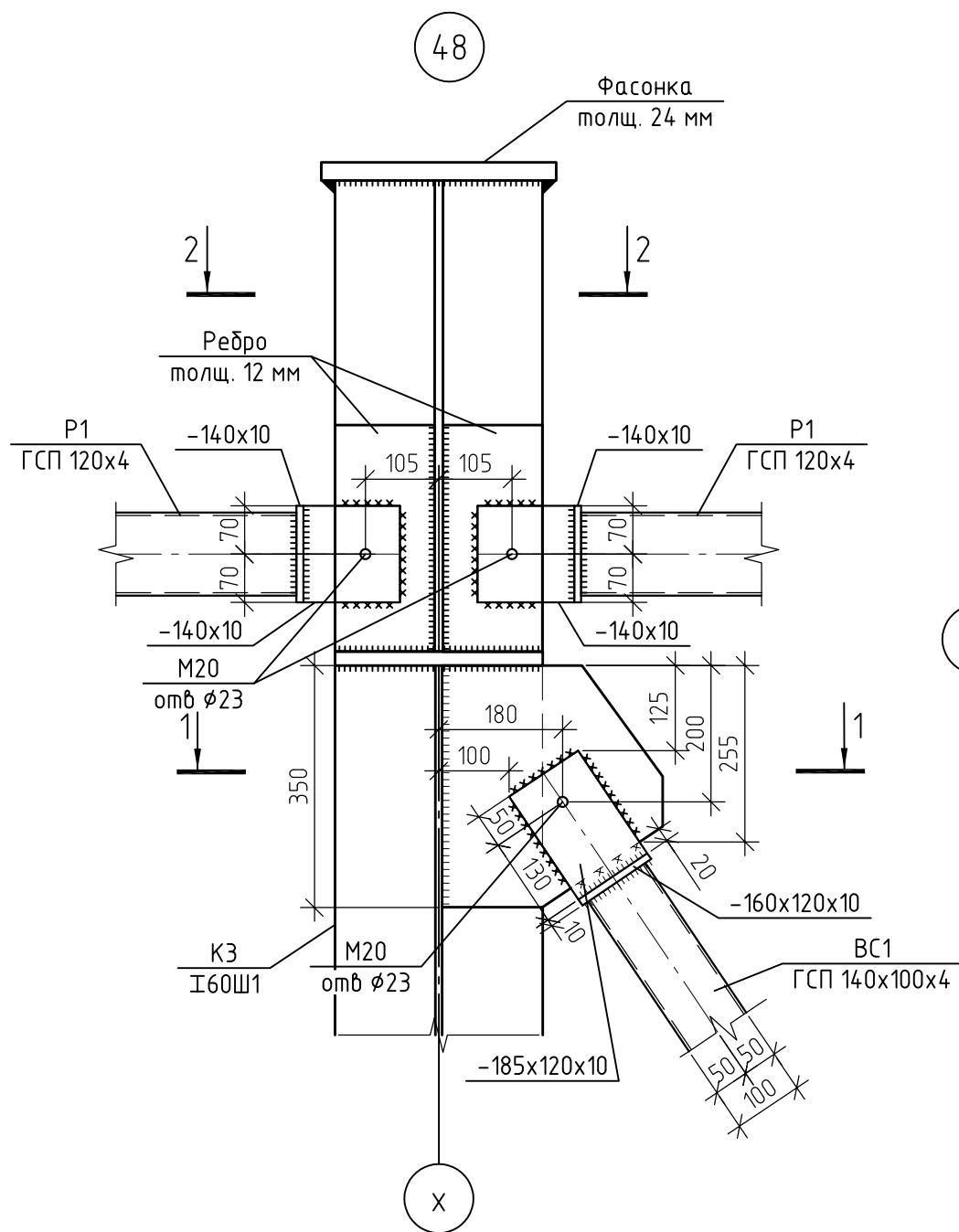
Согласовано

Взам. инв. №

Подп. и дата

Инв. № подл.

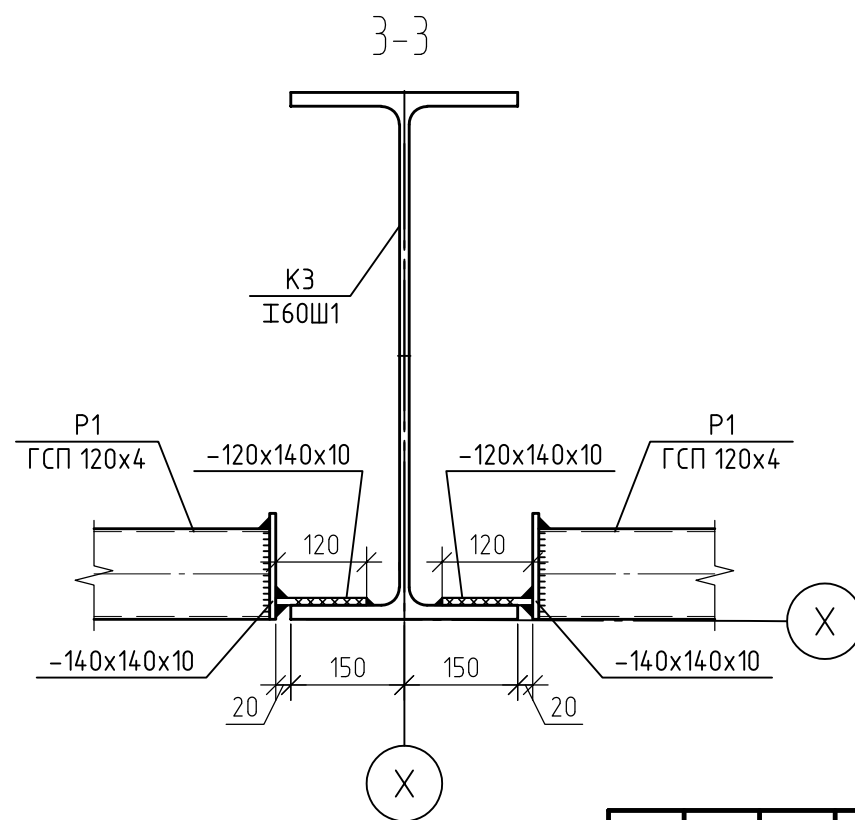
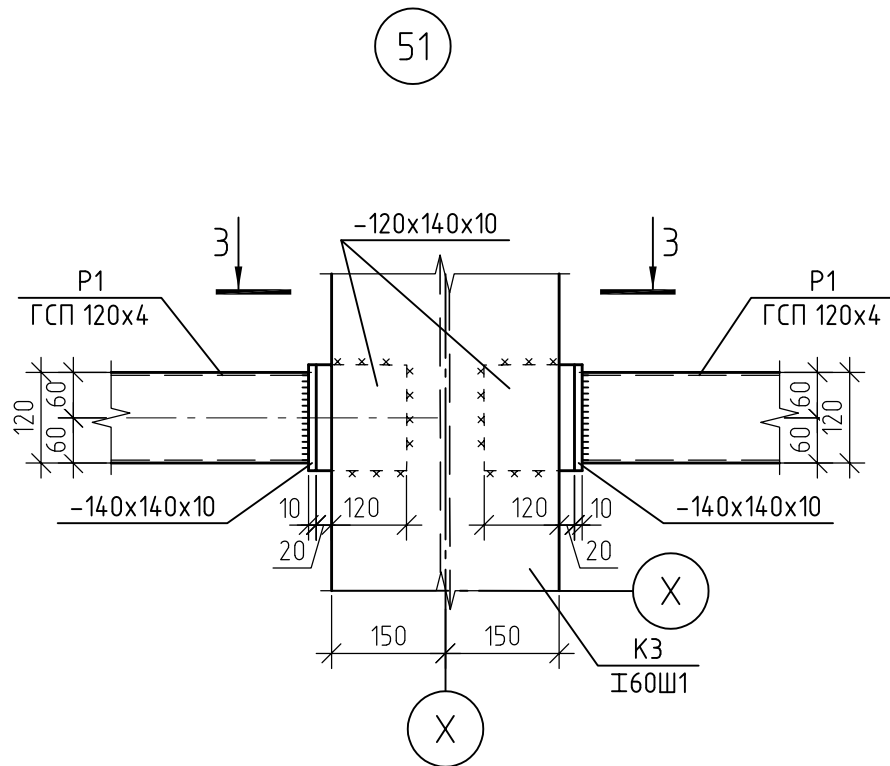
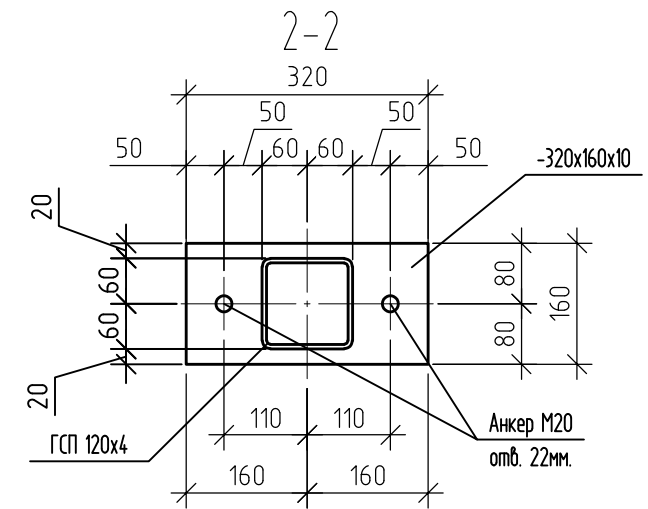
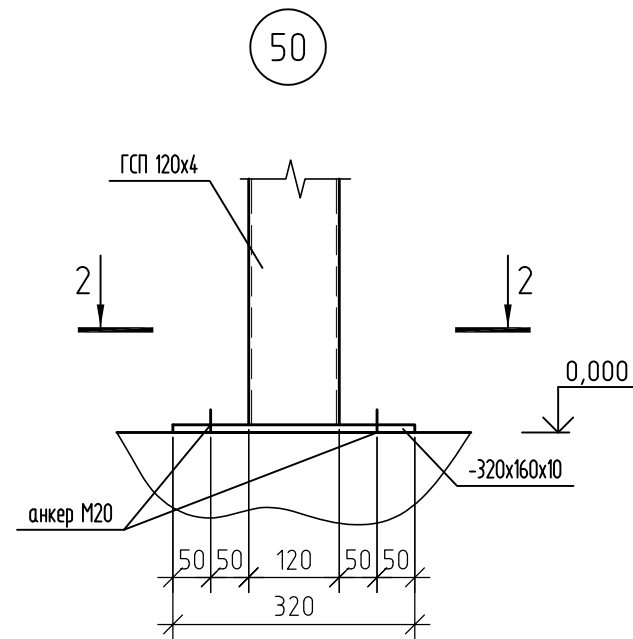
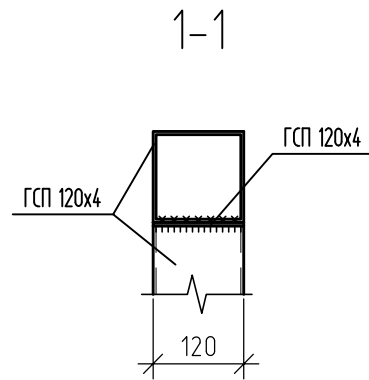
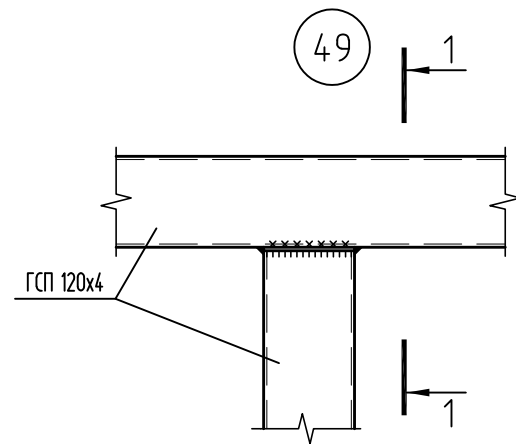
						02-05/22-КМ			
						Новая линия смешивания			
Изм.	Кол. уч.	Лист	№ док.	Подп.	Дата	Производственное здание	Стадия	Лист	Листов
ГИП							Р	37	
Разраб.						Узлы 45-47.			



- Примечания:
1. Сварку производить электродами Э-42.
 2. Детали варить по всему контуру взаимного примыкания, с катетом шва равным наименьшей толщине свариваемых элементов.
 3. Все металлические конструкции обработать антикоррозийным составом ГФ-021 по ГОСТ 25129-2020.
 4. Окончательную окраску конструкций выполнять эмалью ПФ-115 по ГОСТ 6465-76* за 2 раза.
 5. Огнезащита конструкций выполняется конструктивными мероприятиями согласно указаниям раздела проекта "Пожарная безопасность".
 6. Материал всех стальных элементов, кроме оговоренных - сталь С-245 по ГОСТ 27772-2015.

Согласовано					
Взам. инв. №					
Подп. и дата					
Инв. № подл.					

						02-05/22-КМ			
						Новая линия смешивания			
Изм.	Кол. уч.	Лист	№ док.	Подп.	Дата	Производственное здание	Стадия	Лист	Листов
ГИП							Р	38	
Разраб.						Узел 48.			



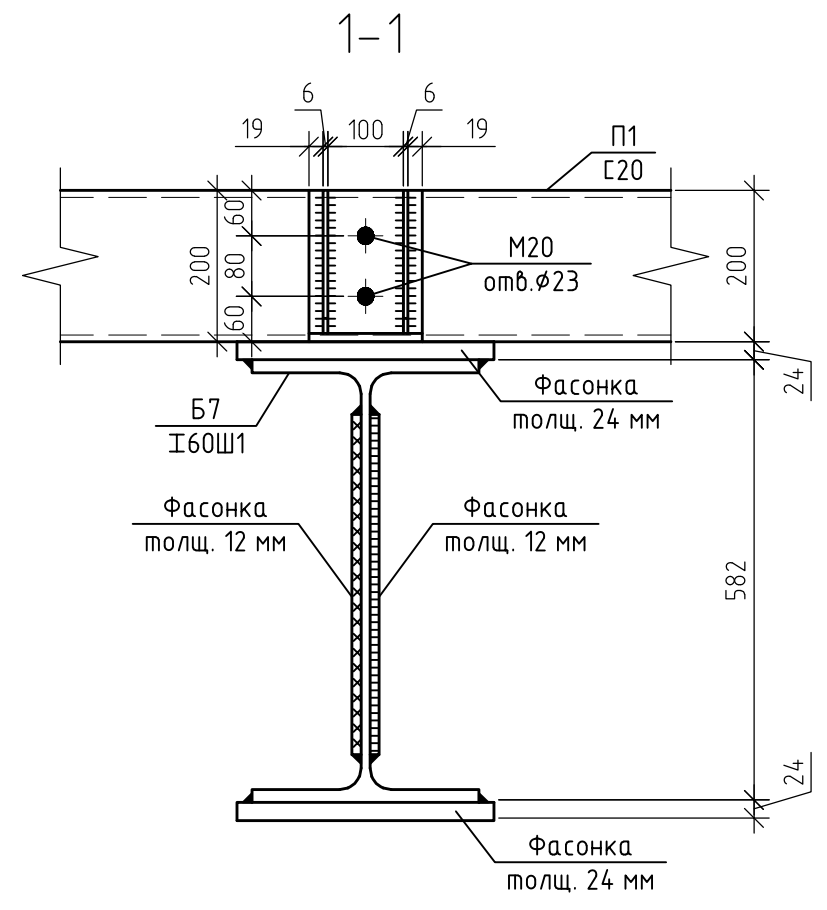
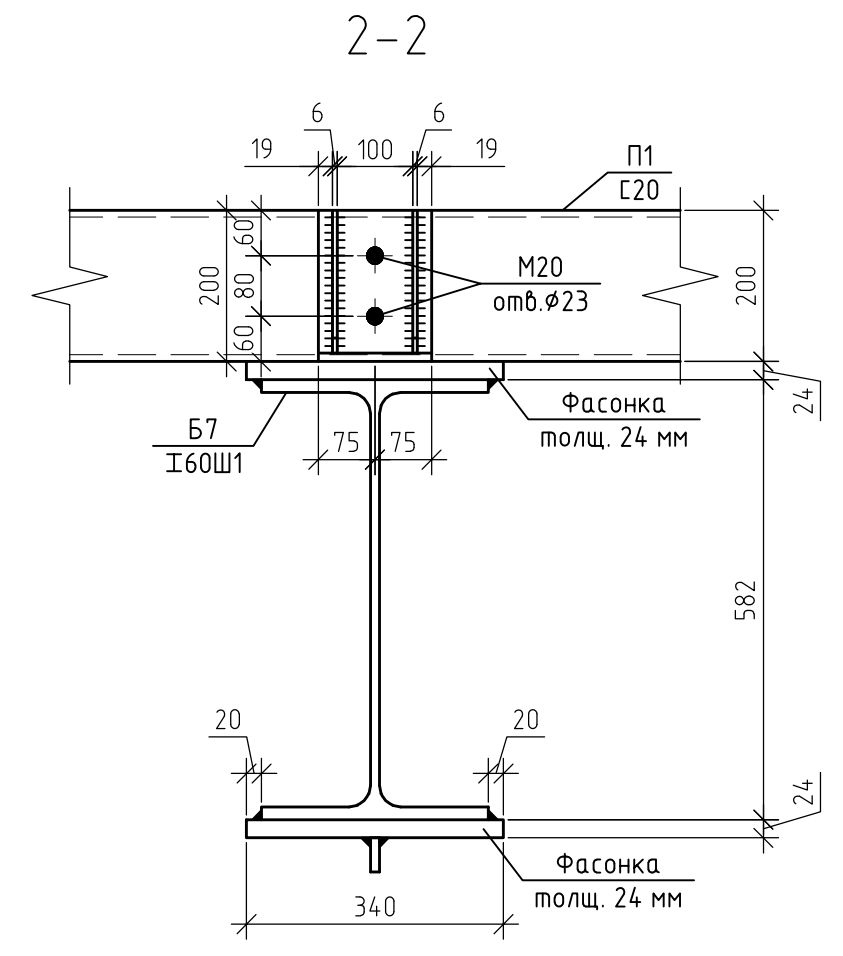
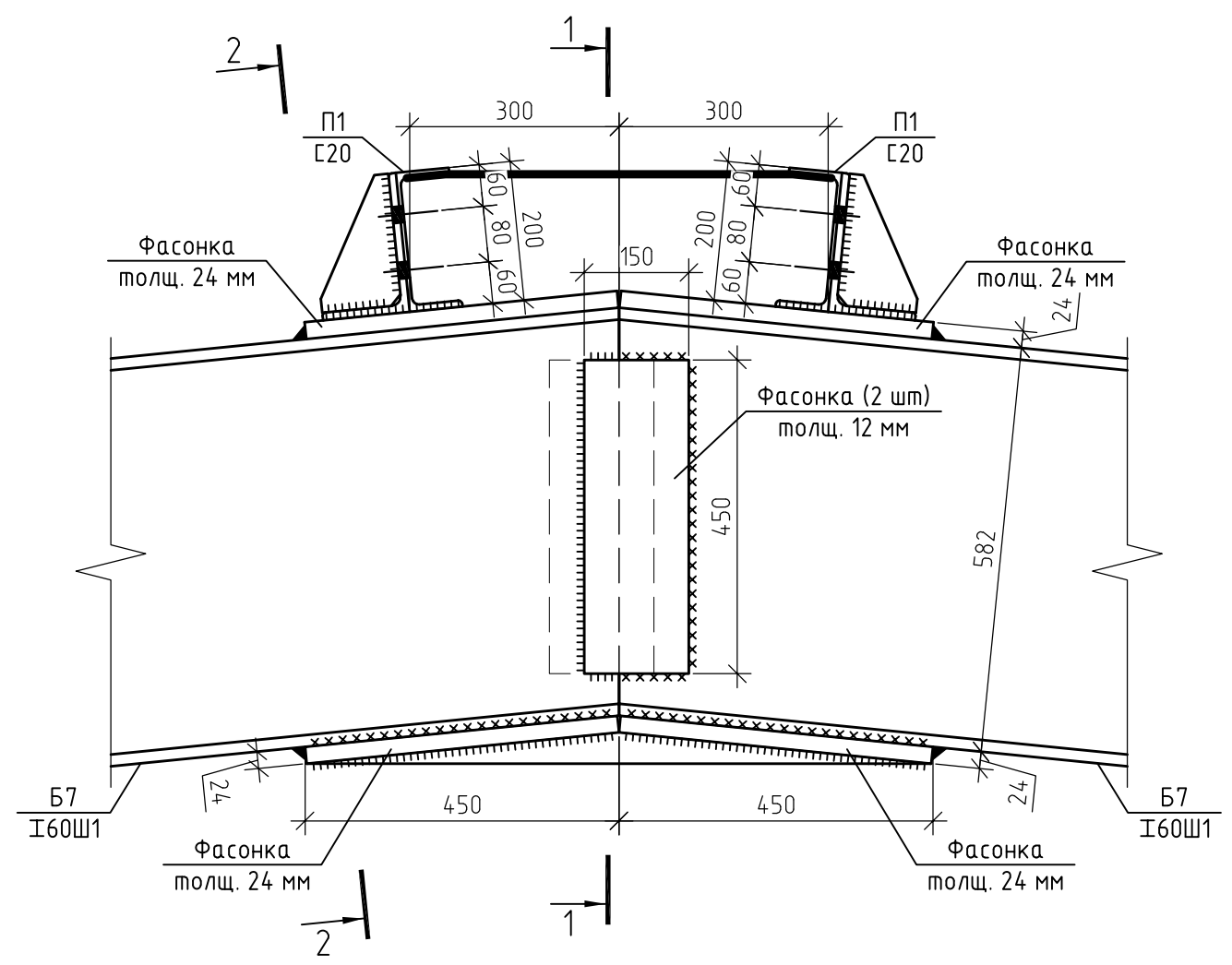
Примечания:

1. Сварку производить электродами Э-42.
2. Детали варить по всему контуру взаимного примыкания, с катетом шва равным наименьшей толщине свариваемых элементов.
3. Все металлические конструкции обработать антикоррозийным составом ГФ-021 по ГОСТ 25129-2020.
4. Окончательную окраску конструкций выполнять эмалью ПФ-115 по ГОСТ 6465-76* за 2 раза.
5. Огнезащита конструкций выполняется конструктивными мероприятиями согласно указаниям раздела проекта "Пожарная безопасность".
6. Материал всех стальных элементов, кроме оговоренных - сталь С-245 по ГОСТ 27772-2015.


Согласовано					
Взам. инв. №					
Подп. и дата					
Инв. № подл.					

						02-05/22-КМ			
						Новая линия смешивания			
Изм.	Кол. уч.	Лист	№ док.	Подп.	Дата	Производственное здание	Стадия	Лист	Листов
ГИП							Р	39	
Разраб.						Узлы 49-51.			

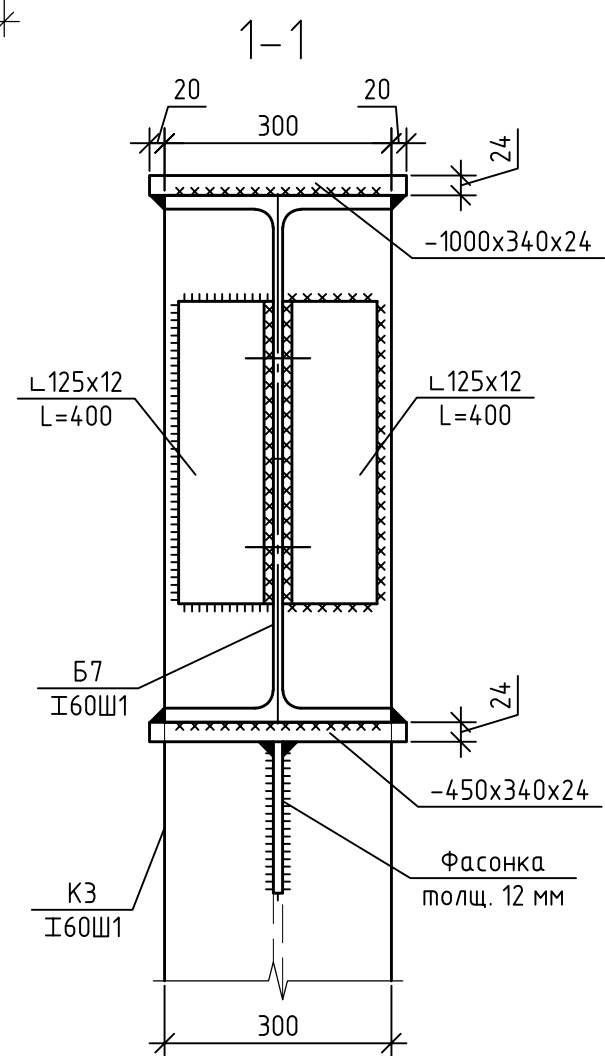
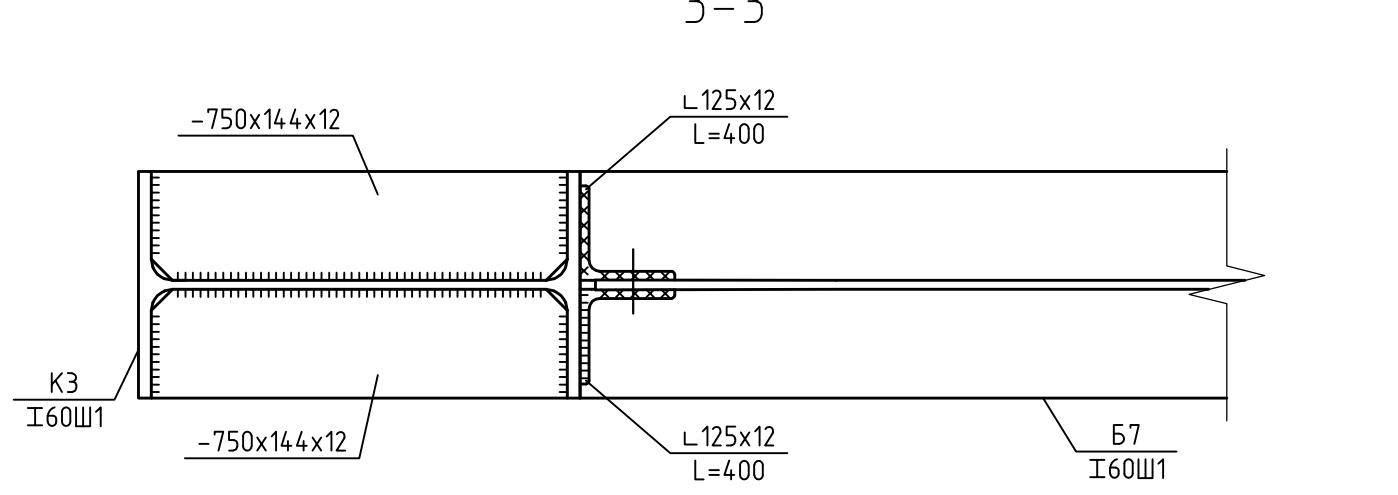
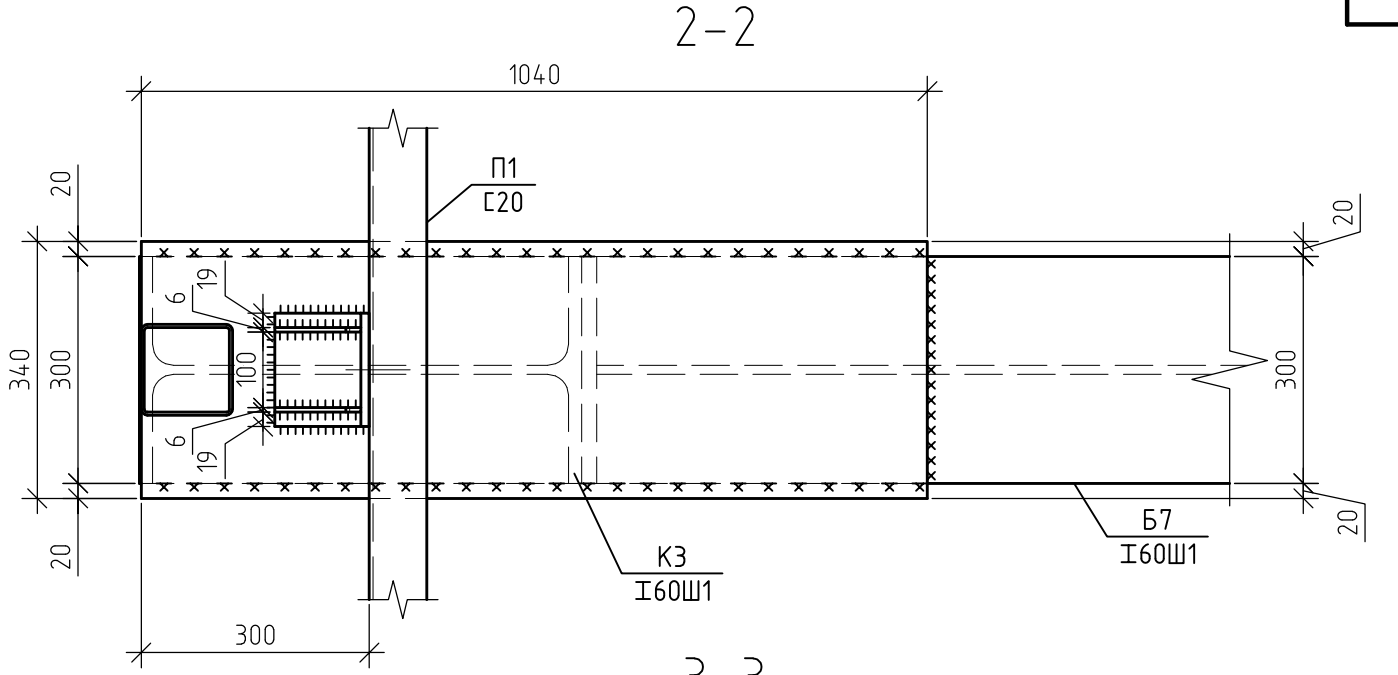
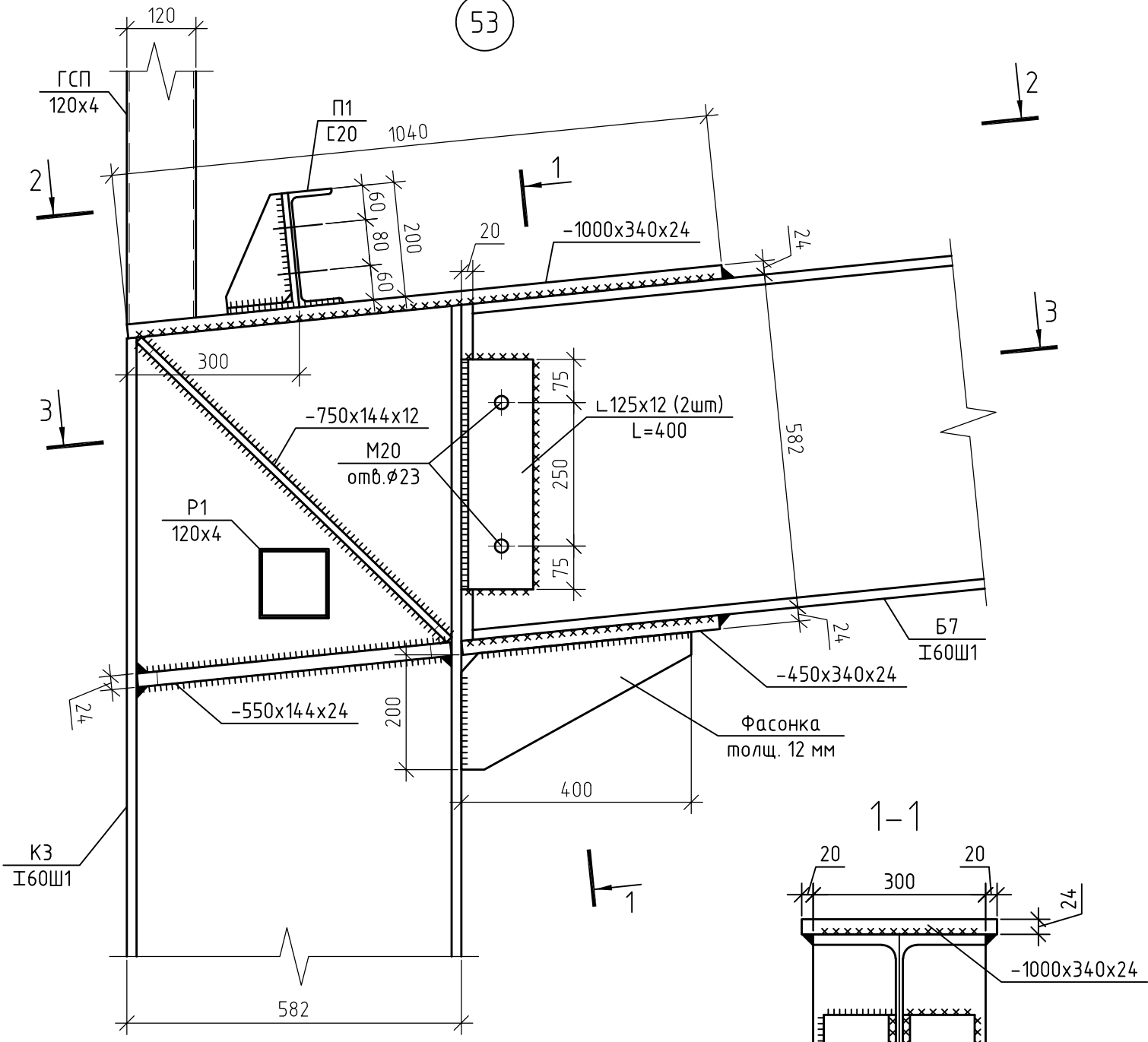
52




Согласовано					
Взам. инв. №					
Подп. и дата					
Инв. № подл.					

						02-05/22-КМ			
						Новая линия смешивания			
Изм.	Кол. уч.	Лист	№ док.	Подп.	Дата	Производственное здание	Стадия	Лист	Листов
ГИП							Р	40	
Разраб.				Симонов		Узел 52			
						Формат А3			

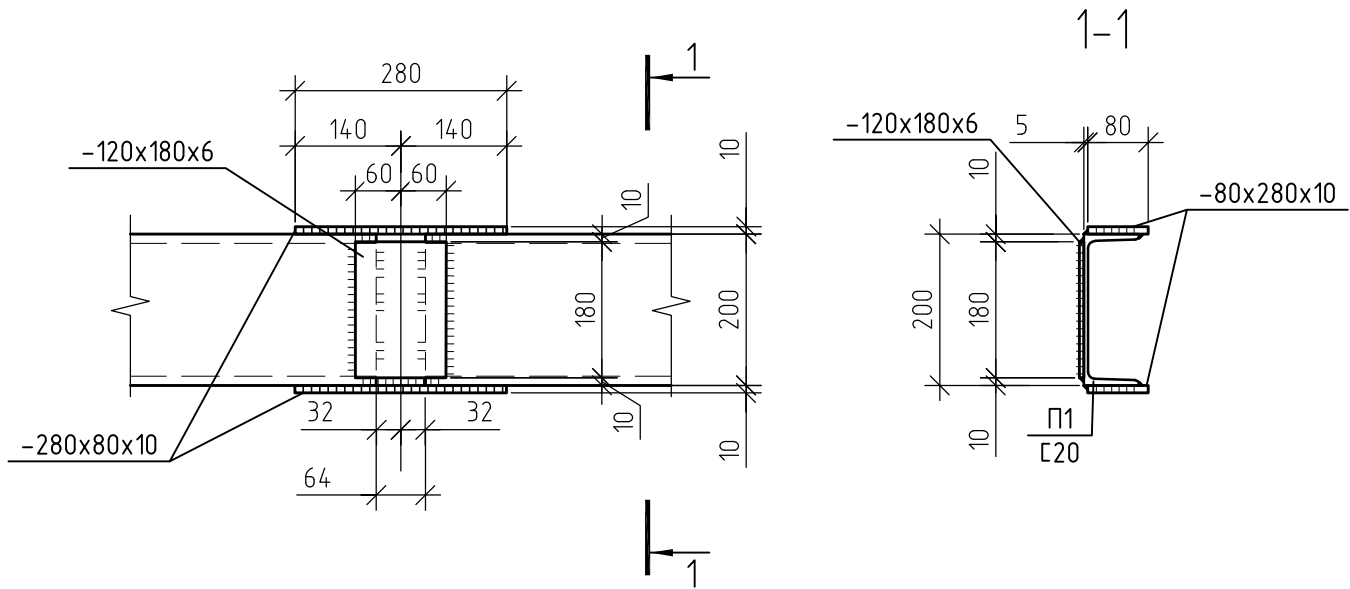
53



Согласовано					
Взам. инв. №					
Подп. и дата					
Инв. № подл.					

02-05/22-КМ					
Новая линия смешивания					
Изм.	Кол. уч.	Лист	№ док.	Подп.	Дата
ГИП					
Разраб.					
Производственное здание					Стадия
					Р
Узел 53					Лист
					41
					Листов
					Формат
					А3

54



Примечания:

1. Сварку производить электродами Э-42.
2. Детали варить по всему контуру взаимного примыкания, с катетом шва равному наименьшей толщине свариваемых элементов.
3. Все металлические конструкции обработать антикоррозийным составом ГФ-021 по ГОСТ 25129-2020.
4. Окончательную окраску конструкций выполнять эмалью ПФ-115 по ГОСТ 6465-76* за 2 раза.
5. Огнезащита конструкций выполняется конструктивными мероприятиями согласно указаниям раздела проекта "Пожарная безопасность".
6. Материал всех стальных элементов, кроме оговоренных - сталь С-245 по ГОСТ 27772-2015.

Согласовано					
Взам. инв. №					
Подп. и дата					
Инв. № подл.					

02-05/22-КМ

Новая линия смешивания

Изм.	Кол. уч.	Лист	№ док.	Подп.	Дата
ГИП		Гвоздев		<i>Г. Гвоздев</i>	
Разраб.		Симонов		<i>А. Симонов</i>	

Производственное здание		
Стадия	Лист	Листов
Р	42	

Узел стыковки прогонов П1

