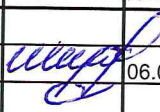


**Требования к деревянным поддонам для упаковки продукции Axton**

1. Размер поддона — 1200х800 мм
2. Поддон должен соответствовать ГОСТ 33757-2016 в части применения пиломатериалов, способа крепления элементов. Поддон должен иметь возможность захвата его с **четырёх** сторон вилами погрузчика.
3. Поддоны должны соответствовать предъявляемым требованиям и настоящему эскизу.
4. Допускается использование Б/У поддонов, соответствующих настоящим требованиям по эскизному чертежу (рис.1), использованию пиломатериалов и скрепляющих элементов.
5. Грузоподъемность поддона должна быть не менее 1,0 тн.
6. Не допускаются оказывающие существенное влияние на прочность поддона гниль, горбыль, значительный обзол (более 10 мм по толщине доски), сквозные трещины на шашках, высокая влажность поддона, торчащие гвозди; шашки и все детали поддона должны быть надежно закреплены.
7. Допускаются незначительные потемнения древесины.

						Требования к деревянным поддонам 1200х800мм для упаковки продукции Axton		
Изм.	Кол. уч.	Лист	№ док.	Подп.	Дата			
					06.03.19	Стадия	Лист	Листов
Исполнитель	Широбокова ИА						1	2

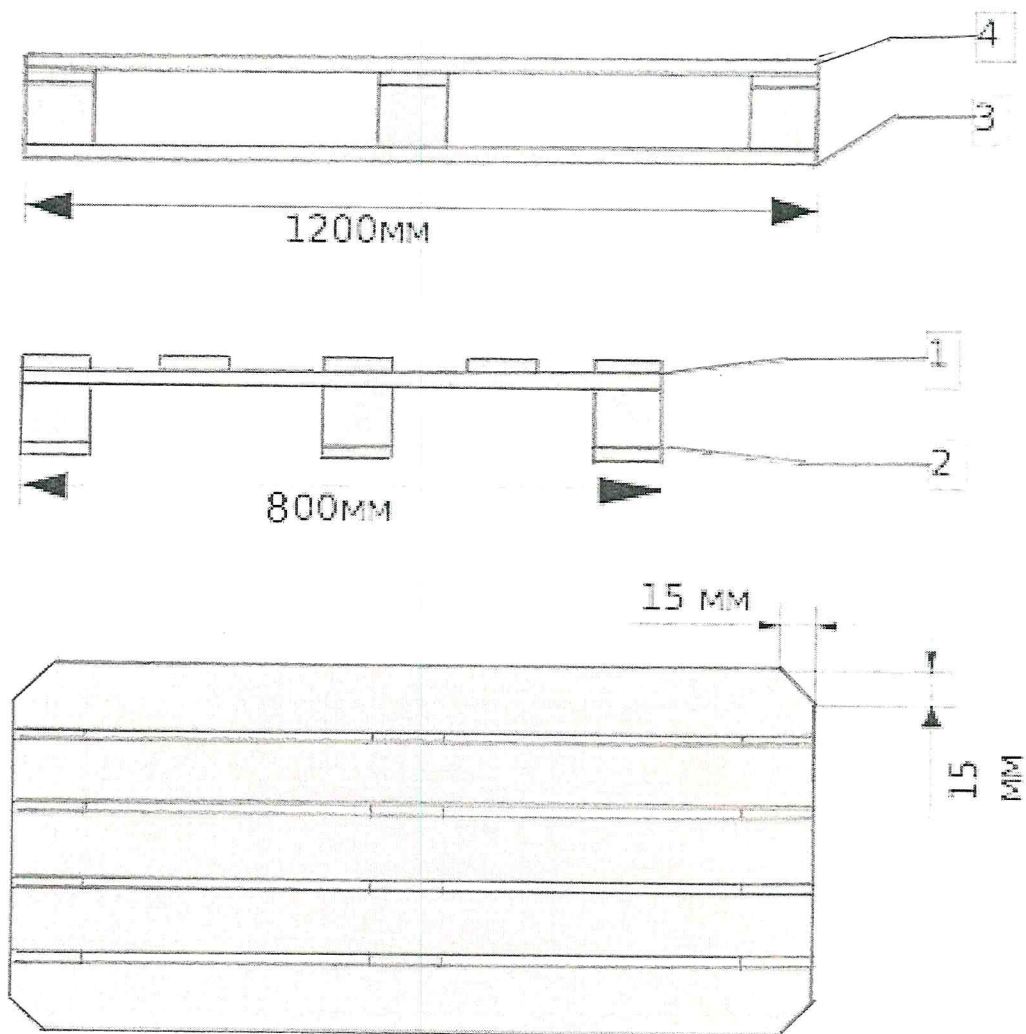
**Рис.1 Эскиз-схема поддона деревянного 1200x800 мм для упаковки Axton.**

Поз. 1- доска толщ. 18-25 мм, шир. 80-100, длиной- 800мм- 3шт.

Поз. 2- брусок выс. 75-85 мм, сечением от 85x85 мм до 100x100 мм- 9 шт.

Поз. 3- доска толщ. 18-25 мм, шир. 80-100 мм, длиной - 1200 мм- 3 шт.

Поз. 4- доска толщ. 18-25 мм, шир. 80-100 мм, длиной - 1200мм- 5 шт.



Исполнитель	Широбокова И.А.	<i>Широбокова</i>	06.03.19	Лист
				2