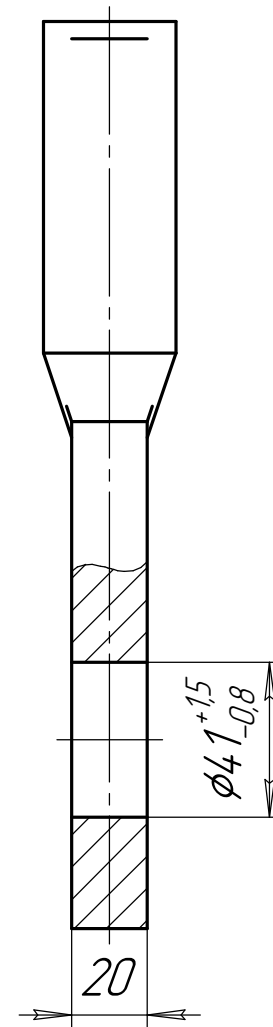
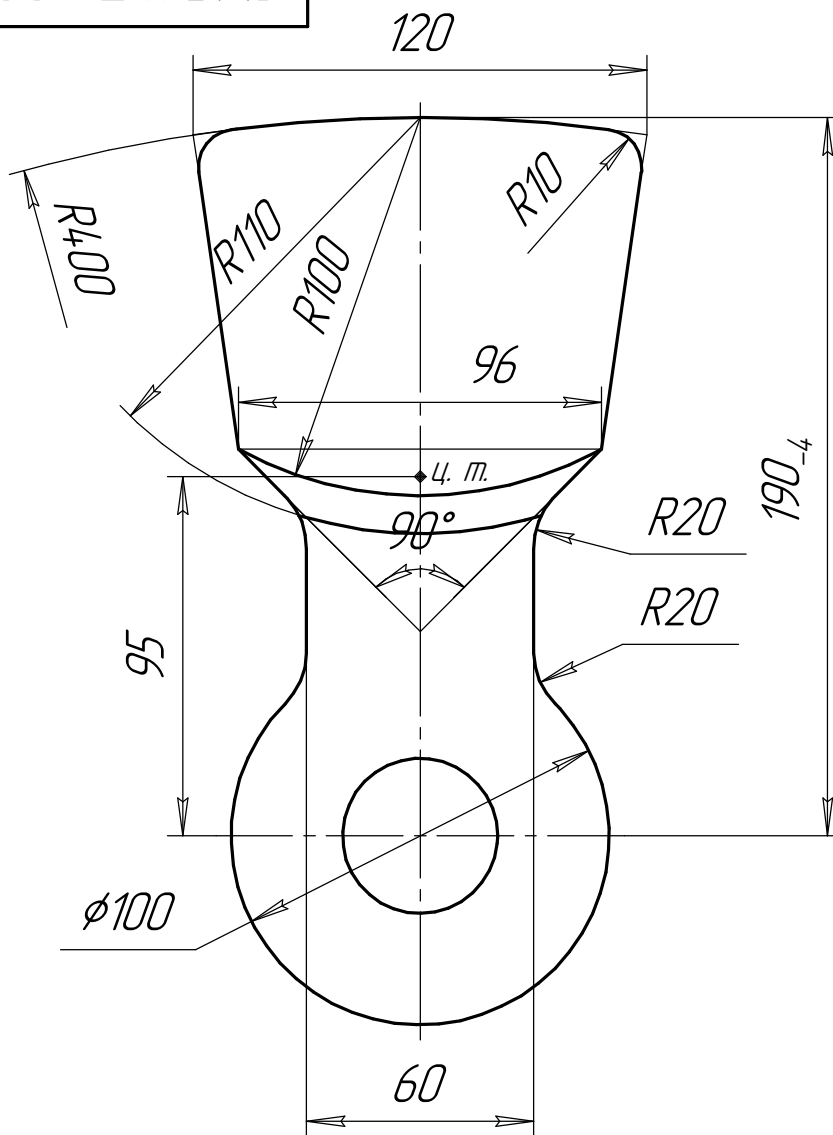


СМД14 7А.00.00.0000П

Приложение 3.4



Молоток

Материал: Сталь 110Г13Л ГОСТ 977-88

Инв. № подл.	Подп. и дата	Взам. инв. №	Инв. № д/фл.	Подп. и дата

Изм.	Лист	№ докум.	Подп.	Дата

СМД14 7А.00.00.0000П

Лист

Копировал

Формат А4