

Утверждаю
Операционный директор ЗАО «СГК»

А.В. Ткачёв

«___» _____ 2022 года

Требования к вкладышам вагонным защитным из полипропиленовой ткани, используемым для отправки МКР в полувагонах

№ п/п	Наименование материала	Наименование характеристик и материала	Требование к материалу, показатель, характеристики	Паспорт
1	Вкладыш вагонный открытый из ламинированной ткани с крышкой 1300x3x2400 м. (Из первичного полипропилена высшего сорта)	Ткань	Из первичного полипропилена высшего сорта	На каждую партию
		Длина, см	Не менее 1300+10	
		Плотность, гр/м2	Не менее 70	
		Ширина, см	Не менее 300+10	
		Высота, см	Не менее 240+10	
		Крепление	Завязки по торцевым крышкам по 5 м завязки по большим крышкам - 4 завязки по 3м - остальные 1.2-1.5 м	
Конструкция	Вкладыши должны быть изготовлены прошивным методом нитями полиэфирными, полиамидными, вискозными и прочими, обеспечивающими разрывную нагрузку шва вкладыша и качества прошива			

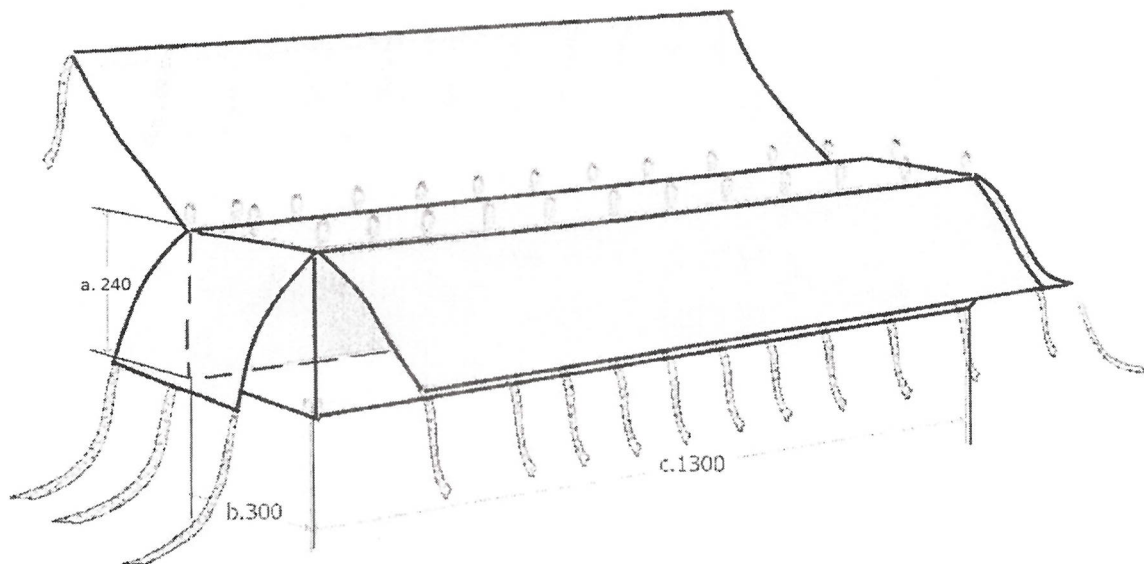


Рис. 1 Схема вкладыша вагонного

Составил:

И. о. Начальник СК

Шохина Е.Н.