


УТВЕРЖДАЮ

Технический директор
ЗАО «Самарский гипсовый комбинат»


Аветисян А.Э.

« 5 » 06 2020 г.

**ТЕХНИЧЕСКОЕ ЗАДАНИЕ
НА ВЫПОЛНЕНИЕ РАБОТ ПО ТЕХНИЧЕСКОМУ ОБСЛУЖИВАНИЮ И РЕМОНТУ
ЭЛЕКТРООБОРУДОВАНИЯ СИСТЕМЫ ЭЛЕКТРОСНАБЖЕНИЯ И
ТЕХНОЛОГИЧЕСКИХ ЛИНИЙ И УСТАНОВОК.
на 2020 г.**

№	Перечень основных данных и требований	Основные данные и требования
1.	Основание для проведения работ	Выполнение технического обслуживания и видов ремонтов (ППР, АР, ТР, КР)
2.	Заказчик	ЗАО «Самарский гипсовый комбинат», г. Самара, Береговая, 9 А.
3.	Срок исполнения работ	На основании согласованного графика обслуживания и при возникновении аварийных ситуаций в течении года
4.	Исходные данные	<ol style="list-style-type: none">1. Техническое обслуживание и ремонт электрооборудования подстанции 10/0.4 кВ, согласно Приложению № 1.2. Техническое обслуживание и ремонт электрооборудования гипсового производства (ГП), согласно Приложению № 2.3. Техническое обслуживание и ремонт электрооборудования производства сухих строительных смесей (ПССС), согласно Приложению № 3 (электродвигатели преимущественно импортного производства).4. Техническое обслуживание и ремонт электрооборудования производства пазогребневых плит (ПГП), согласно Приложению № 4 (электродвигатели преимущественно импортного производства).5. Техническое обслуживание и ремонт электрооборудования освещения и оборудования нагрева воды согласно Приложению №5. <p>Копии паспортов и РЭ и существующие графики проведения видов ремонтов на оборудование выдаются при посещении объекта. Количество электродвигателей указано непосредственно установленных на оборудовании, без учета подменных.</p>
5.	Особые условия	<p>Обязательно наличие у персонала аттестации по электробезопасности согласно требованиям правил по охране труда при обслуживании электроустановок и правил технической эксплуатации электроустановок потребителей.</p> <p>Для быстрого реагирования на аварийные остановки промышленного технологического оборудования обязательна организация работы дежурного электромонтера на территории ЗАО «СГК» в круглосуточном режиме.</p>

Составил:

Главный энергетик ЗАО «СГК»



Пименов Д.Н

ПЕРЕЧЕНЬ ЭЛЕКТРООБОРУДОВАНИЯ ПОДСТАНЦИИ 10/0,4 кВ

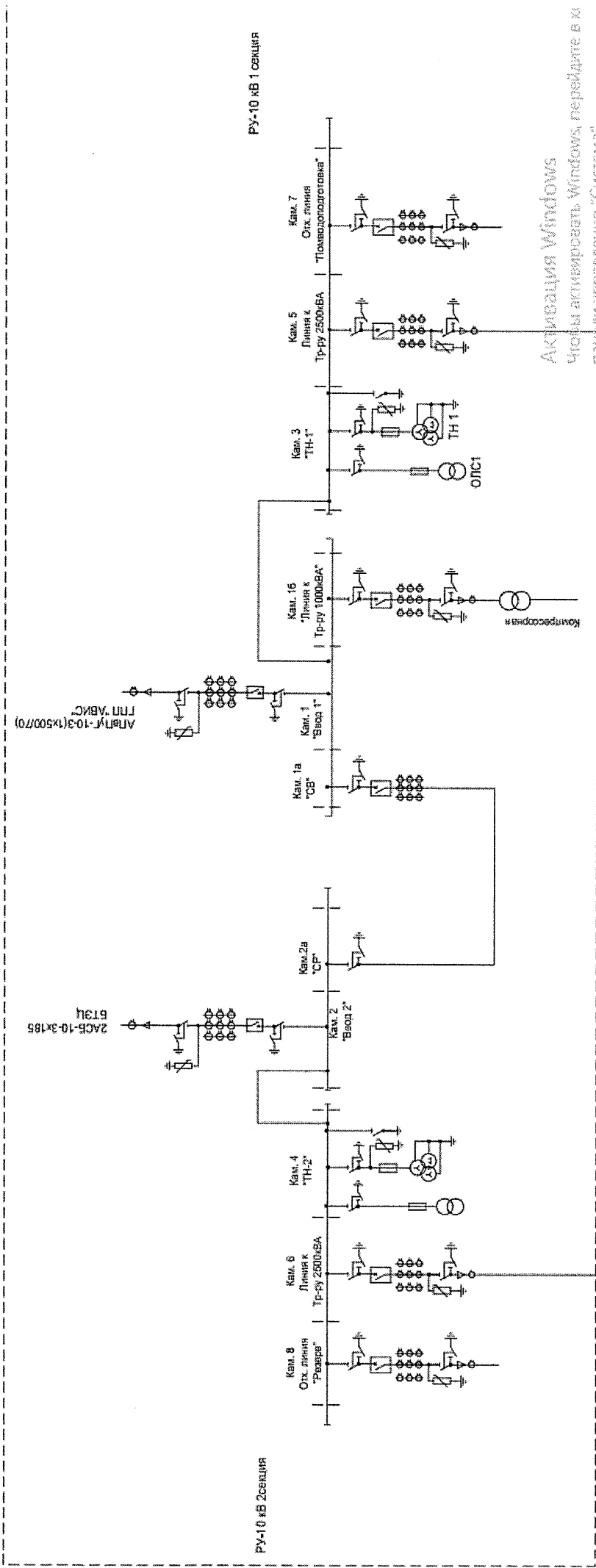
Адрес: г. Самара, ул. Береговая, д.9А

Объект : ЗАО "Самарский Гипсовый комбинат"

Наименование газопровода, газового оборудования	Единица измерения	Количество
Трансформатор силовой СЭЩ ТМГ2500/10	шт.	1
Трансформатор силовой СЭЩ ТМ2500/10	шт.	1
Трансформатор силовой ТМГ1000/10	шт.	1
РУ 10кВ:		
Ячейка 10кВ тип КСО298 ПК «Электрум»	шт.	10
Секции сборных шин	шт.	2
РУ 0,4 кВ:		
Ячейки 0,4 кВ	шт.	10
Устройства компенсации реактивной мощности УКРМ	шт.	2
Дизель генераторная установка УК ЭДГ-150Я 150 кВт	шт.	1
Секции сборных шин	шт.	2
Отходящие кабельные линии 0,4 кВ сечением одной жилы от 95 до 185 мм ²	шт.	25
РУ 0,4 кВ «Компрессорная»:		
Ячейки 0,4 кВ	шт.	7
Секции сборных шин	шт.	1
Отходящие кабельные линии 0,4 кВ сечением одной жилы от 4 до 185 мм ²	шт.	43
Система технического учета электроэнергии:		
Счетчики электроэнергии Меркурий 230 подключенные через трансформаторы тока и напряжения по «высокой»	шт.	2

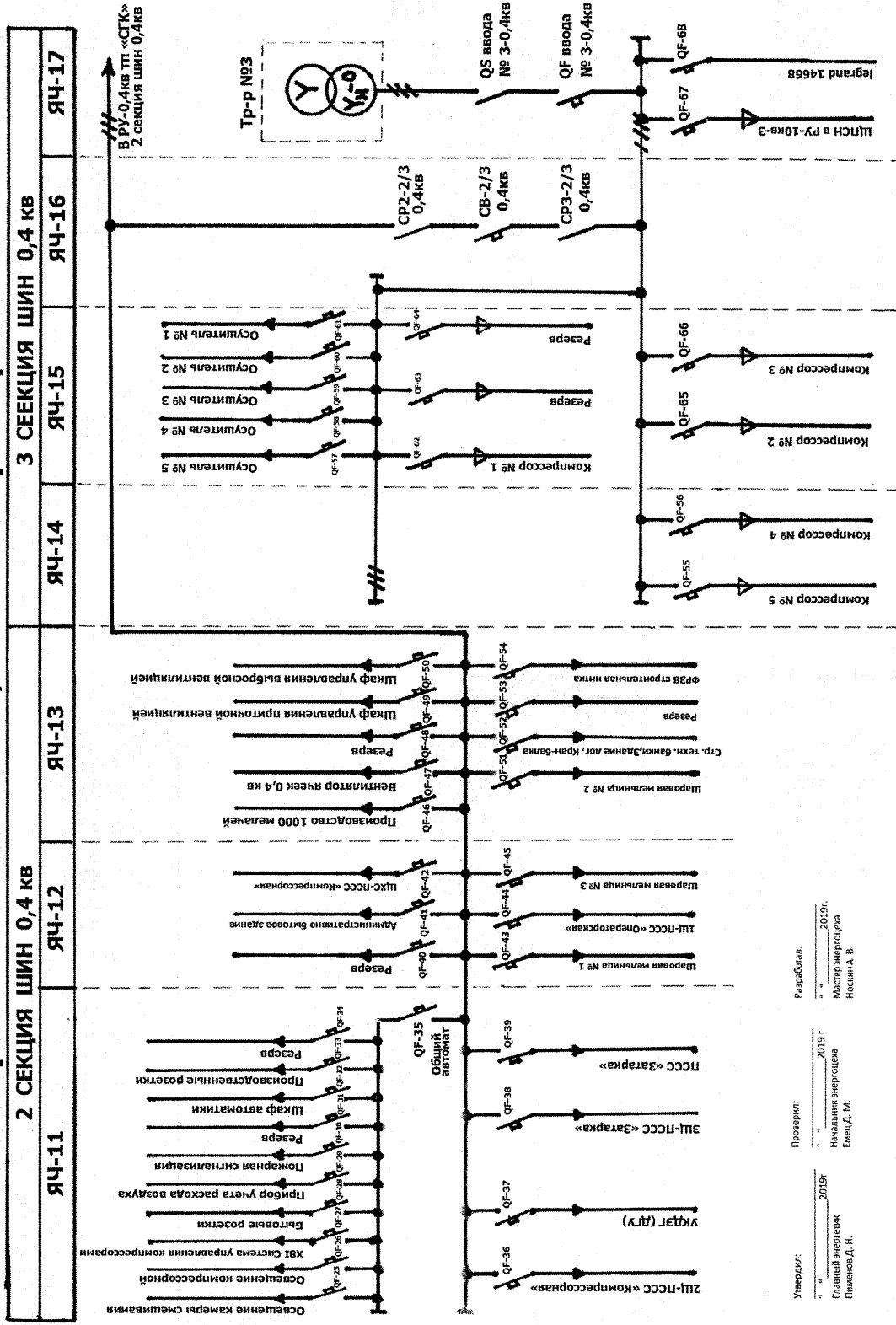
стороне 10 кВ		
Счетчики электроэнергии Меркурий 230 подключенные через трансформаторы тока по «низкой» стороне 0,4 кВ	шт.	41

Однолинейная схема РУ 10 кВ



Однолинейная схема РУ 0,4 кВ «Компрессорная»

Оперативная схема РУ-0,4 кВ «Компрессорная» СГК



Утвердил: _____ 2019 г.
 Главный инженер/техник
 Пименов Д. Н.

Проверил: _____ 2019 г.
 Начальник энергослужбы
 Емец Д. М.

Разработал: _____ 2019 г.
 Мастер энергослужбы
 Носин А. В.

Примерный перечень работ при техническом обслуживании электрооборудования подстанции 10/0,4 кВ.

1. Периодический обход и осмотр оборудования и ячеек с применением пирометра и тепловизера для выявления проблемных соединений и аппаратов.
2. Очистка элементов трансформаторов, оборудования ячеек и сборных шин от отложений пыли.
3. Протяжка болтовых соединений шин, коммутационных и защитных аппаратов.
4. Очистка кабельных трасс от отложений пыли.
5. Участие при поверке трансформаторов тока и напряжения и других средств измерения.
6. Замена трансформаторов тока системы учета электроэнергии.
7. Другие регламентные операции согласно руководству по эксплуатации на электрооборудование.
8. Выполнение переключений.

Перечень работ при устранении возникших в ходе эксплуатации неисправностей:

1. Поиск места повреждения кабельных линий 0,4 кВ, устранение повреждения, либо перекладка кабеля.
2. Замена защитно-коммутационной аппаратуры.
3. Выполнение переключений.
4. Выявление причин срабатываний защитной аппаратуры.
5. Вывод в ремонт силовых трансформаторов при необходимости.
6. Восстановление электроснабжения участков и отдельных потребителей.

ПЕРЕЧЕНЬ ЭЛЕКТРООБОРУДОВАНИЯ ГИПСОВОГО ПРОИЗВОДСТВА (ГП)

Адрес: г. Самара, ул. Береговая, д.9А

Объект: ЗАО "Самарский Гипсовый комбинат"

Наименование сосуда и арматуры в его составе	Единица измерения	Количество
Электрооборудование компрессорной ГП:		
Электродвигатели трехфазные 0,4 кВ асинхронные с короткозамкнутым ротором мощностью от 4 до 30 кВт	шт.	8
Электродвигатели трехфазные 0,4 кВ асинхронные с короткозамкнутым ротором мощностью от 110 до 160 кВт	шт.	5
Пускорегулирующая и защитная аппаратура в составе шкафов управления	компл.	13
Кабельные линии 0,4 кВ питания электродвигателей оборудования и сигнальные линии управления	шт.	25
Электрооборудование линии производства высокопрочного гипса ГВВС:		
Электродвигатели трехфазные 0,4 кВ асинхронные с короткозамкнутым ротором мощностью от 0,25 до 5,5 кВт	шт.	32
Электродвигатели трехфазные 0,4 кВ асинхронные с короткозамкнутым ротором мощностью от 7,5 до 30 кВт	шт.	11
Электродвигатели трехфазные 0,4 кВ асинхронные с короткозамкнутым ротором мощностью от 45 до 160 кВт	шт.	4
Электродвигатели трехфазные 0,4 кВ асинхронные с фазным ротором мощностью 132 кВт	шт.	1
Пускорегулирующая и защитная аппаратура в составе шкафов управления	компл.	47
Устройство реостатного пуска электродвигателя с фазным ротором	шт.	1
Магнит электрический подвесной с шкафом управления	шт.	1
Электрооборудование кран-балок	шт.	3
Кабельные линии 0,4 кВ питания шкафов управления, электродвигателей оборудования и сигнальные линии управления	шт.	100
Распределительные пункты 0,4 кВ (РП)	шт.	4
Шкафы управления 0,4 кВ (ШГУ)	шт.	15
Электрооборудование линии производства строительного гипса Г5Б2:		
Электродвигатели трехфазные 0,4 кВ асинхронные с короткозамкнутым ротором мощностью от 0,25 до 5,5 кВт	шт.	27
Электродвигатели трехфазные 0,4 кВ асинхронные с короткозамкнутым ротором мощностью 30 кВт	шт.	1

Электродвигатели трехфазные 0,4 кВ асинхронные с короткозамкнутым ротором мощностью от 37 до 132 кВт	шт.	3
Пускорегулирующая и защитная аппаратура в составе шкафов управления	компл.	31
Магнит электрический подвесной с шкафом управления	шт.	1
Кабельные линии 0,4 кВ питания шкафов управления, электродвигателей оборудования и сигнальные линии управления	шт.	45
Распределительные пункты 0,4 кВ (РП)	шт.	2
Шкафы управления 0,4 кВ (ШУ)	шт.	7
Электрооборудование линии производства строительного сепарированного гипса Г5Б3:		
Электродвигатели трехфазные 0,4 кВ асинхронные с короткозамкнутым ротором мощностью от 0,25 до 5,5 кВт	шт.	15
Электродвигатели трехфазные 0,4 кВ асинхронные с короткозамкнутым ротором мощностью от 18,5кВт до 30 кВт	шт.	3
Электродвигатели трехфазные 0,4 кВ асинхронные с короткозамкнутым ротором мощностью от 37 до 132 кВт	шт.	3
Пускорегулирующая и защитная аппаратура в составе шкафов управления	компл.	21
Магнит электрический подвесной с шкафом управления	шт.	1
Кабельные линии 0,4 кВ питания шкафов управления, электродвигателей оборудования и сигнальные линии управления	шт.	35
Распределительные пункты 0,4 кВ (РП)	шт.	1
Шкафы управления 0,4 кВ (ШУ)	шт.	10
Электрооборудование линии выгрузки и подготовки сырья (гипсового камня):		
Электродвигатели трехфазные 0,4 кВ асинхронные с короткозамкнутым ротором мощностью от 0,5 до 5,5 кВт	шт.	36
Электродвигатели трехфазные 0,4 кВ асинхронные с короткозамкнутым ротором мощностью от 7,5кВт до 30 кВт	шт.	15
Электродвигатели трехфазные 0,4 кВ асинхронные с короткозамкнутым ротором мощностью от 37 до 75 кВт	шт.	6
Пускорегулирующая и защитная аппаратура в составе шкафов управления	компл.	57
Магнит электрический подвесной с шкафом управления	шт.	3
Электрооборудование кран-балок	шт.	2
Кабельные линии 0,4 кВ питания шкафов управления, электродвигателей оборудования и сигнальные линии управления	шт.	90

Распределительные пункты 0,4 кВ (РП)	шт.	4
Шкафы управления 0,4 кВ (ШУ)	шт.	15
Электрооборудование склада строительного гипса:		
Электродвигатели трехфазные 0,4 кВ асинхронные с короткозамкнутым ротором мощностью от 0,5 до 5,5 кВт	шт.	23
Электродвигатели трехфазные 0,4 кВ асинхронные с короткозамкнутым ротором мощностью 7,5кВт	шт.	3
Пускорегулирующая и защитная аппаратура в составе шкафов управления	компл.	26
Электрооборудование кран-балок	шт.	1
Кабельные линии 0,4 кВ питания шкафов управления, электродвигателей оборудования и сигнальные линии управления	шт.	40
Распределительные пункты 0,4 кВ (РП)	шт.	1
Шкафы управления 0,4 кВ (ШУ)	шт.	6
Электрооборудование склада технического гипса:		
Электродвигатели трехфазные 0,4 кВ асинхронные с короткозамкнутым ротором мощностью от 0,5 до 5,5 кВт	шт.	25
Электродвигатели трехфазные 0,4 кВ асинхронные с короткозамкнутым ротором мощностью 7,5кВт	шт.	3
Пускорегулирующая и защитная аппаратура в составе шкафов управления	компл.	28
Кабельные линии 0,4 кВ питания шкафов управления, электродвигателей оборудования и сигнальные линии управления	шт.	40
Распределительные пункты 0,4 кВ (РП)	шт.	1
Шкафы управления 0,4 кВ (ШУ)	шт.	6
Электрооборудование механического цеха, транспортного цеха:		
Электрооборудование кран-балок	шт.	5
Электрооборудование станков (муфты, электродвигатели)	шт.	6
Распределительные пункты 0,4 кВ (РП)	шт.	4
Шкафы управления 0,4 кВ (ШУ)	шт.	5
Кабельные линии 0,4 кВ питания шкафов управления, электродвигателей оборудования и сигнальные линии управления	шт.	20

Примерный перечень работ при техническом обслуживании электрооборудования гипсового производства:

1. Осмотр оборудования, выявление неисправностей в порядке текущей эксплуатации.
2. Очистка шкафов управления и распределительных пунктов.
3. Восстановление внутришкафной проводки по необходимости.
4. Протяжка болтовых соединений шкафов управления, распределительных пунктов, клеммных коробок электродвигателей.
5. Обслуживание электродвигателей: очистка ребер охлаждения, диагностика и замена подшипниковых узлов, смазка подшипниковых узлов крупных электродвигателей, проверка надежности крепления защитных крышек крыльчатки охлаждения, обслуживание щеточного узла электродвигателя с фазным ротором электродвигателей.
6. Очистка кабельных трасс от отложений пыли.
7. Сборка простых шкафов управления, подключение нового оборудования.
8. Отключение питания оборудования при выводе в ремонт с целью обеспечения безопасности ремонтного персонала.
9. Запуск оборудования после ремонта. Запуск высокомошных электроприводов после ремонта и штатных остановок линий.

Перечень работ при устранении возникших в ходе эксплуатации неисправностей:

1. Диагностика и выявление неисправностей электрооборудования.
2. Замена электродвигателей, подготовка их к сдаче в ремонт.
3. Замена пуско-регулирующей и защитной аппаратуры.
4. Замена низковольтных кабельных линий и внутришкафных проводов.

ПЕРЕЧЕНЬ ЭЛЕКТРООБОРУДОВАНИЯ ПРОИЗВОДСТВА СУХИХ СТРОИТЕЛЬНЫХ СМЕСЕЙ(ПССС)

Адрес: г. Самара, ул. Береговая, д.9А

Объект: ЗАО "Самарский Гипсовый комбинат"

Наименование сосуда и арматуры в его составе	Единица измерения	Количество
Электрооборудование линии хранения и смешения компонентов:		
Электродвигатели трехфазные 0,4 кВ асинхронные с короткозамкнутым ротором мощностью от 0,16 до 5,5 кВт	шт.	45
Электродвигатели трехфазные 0,4 кВ асинхронные с короткозамкнутым ротором мощностью от 7,5 до 37 кВт	шт.	12
Пускорегулирующая и защитная аппаратура в составе шкафов управления	компл.	57
Кабельные линии 0,4 кВ питания шкафов управления, электродвигателей оборудования и сигнальные линии управления	шт.	80
Электрооборудование кран-балок	шт.	4
Распределительные пункты 0,4 кВ (РП)	шт.	1
Шкафы управления 0,4 кВ (ШУ)	шт.	7
Электрооборудование линии сушки песка:		
Электродвигатели трехфазные 0,4 кВ асинхронные с короткозамкнутым ротором мощностью от 0,25 до 5,5 кВт	шт.	16
Электродвигатели трехфазные 0,4 кВ асинхронные с короткозамкнутым ротором мощностью от 7,5 кВт до 15 кВт	шт.	3
Пускорегулирующая и защитная аппаратура в составе шкафов управления	компл.	19
Кабельные линии 0,4 кВ питания шкафов управления, электродвигателей оборудования и сигнальные линии управления	шт.	30
Распределительные пункты 0,4 кВ (РП)	шт.	2
Шкафы управления 0,4 кВ (ШУ)	шт.	2
Электрооборудование фасовочной машины PAUPER PFG-10+ установка фасовки БИГ-БЭГов+система вакуумной очистки:		

Электродвигатели трехфазные 0,4 кВ асинхронные с короткозамкнутым ротором мощностью от 0,25 до 3 кВт	шт.	8
Электродвигатели трехфазные 0,4 кВ асинхронные с короткозамкнутым ротором мощностью 15кВт	шт.	2
Пускорегулирующая и защитная аппаратура в составе шкафов управления	компл.	9
Кабельные линии 0,4 кВ питания шкафов управления, электродвигателей оборудования и сигнальные линии управления	шт.	15
Распределительные пункты 0,4 кВ (РП)	шт.	2
Шкафы управления 0,4 кВ (ШУ)	шт.	3
Электрооборудование малой фасовки БЕСТРОМ:		
Электродвигатели трехфазные 0,4 кВ асинхронные с короткозамкнутым ротором мощностью от 0,5 до 3 кВт	шт.	6
Пускорегулирующая и защитная аппаратура в составе шкафов управления	компл.	6
Кабельные линии 0,4 кВ питания шкафов управления, электродвигателей оборудования и сигнальные линии управления	шт.	10
Распределительные пункты 0,4 кВ (РП)	шт.	1
Шкафы управления 0,4 кВ (ШУ)	шт.	2
Электрооборудование роботизированной линии укладки и упаковки:		
Электродвигатели трехфазные 0,4 кВ асинхронные с короткозамкнутым ротором мощностью от 0,5 до 5,5 кВт	шт.	23
Серво-электродвигатели робота-укладчика мощностью до 5,5кВт	шт.	4
Пускорегулирующая и защитная аппаратура в составе шкафов управления	компл.	27
Кабельные линии 0,4 кВ питания шкафов управления, электродвигателей оборудования и сигнальные линии управления	шт.	35
Распределительные пункты 0,4 кВ (РП)	шт.	1
Шкафы управления 0,4 кВ (ШУ)	шт.	2
Электрооборудование компрессорной, насосной, теплогенераторной, тепловых завес, автоматических ворот:		
Электродвигатели трехфазные 0,4 кВ асинхронные с короткозамкнутым ротором мощностью от 0,5 до 5,5 кВт	шт.	12
Электродвигатели трехфазные 0,4 кВ асинхронные с короткозамкнутым ротором мощностью от 7,5кВт до 45 кВт	шт.	5

Пускорегулирующая и защитная аппаратура в составе шкафов управления	компл.	17
Кабельные линии 0,4 кВ питания шкафов управления, электродвигателей оборудования и сигнальные линии управления	шт.	30
Распределительные пункты 0,4 кВ (РП)	шт.	3
Шкафы управления 0,4 кВ (ШУ)	шт.	6

Примерный перечень работ при техническом обслуживании электрооборудования производства сухих строительных смесей:

1. Осмотр оборудования, выявление неисправностей в порядке текущей эксплуатации.
2. Очистка шкафов управления и распределительных пунктов.
3. Восстановление внутришкафной проводки по необходимости.
4. Протяжка болтовых соединений шкафов управления, распределительных пунктов, клеммных коробок электродвигателей.
5. Обслуживание электродвигателей: очистка ребер охлаждения, диагностика и замена подшипниковых узлов, смазка подшипниковых узлов крупных электродвигателей, проверка надежности крепления защитных крышек крыльчатки охлаждения, обслуживание щеточного узла электродвигателя с фазным ротором электродвигателей.
6. Очистка кабельных трасс от отложений пыли.
7. Сборка простых шкафов управления, подключение нового оборудования.
8. Отключение питания оборудования при выводе в ремонт с целью обеспечения безопасности ремонтного персонала.

Перечень работ при устранении возникших в ходе эксплуатации неисправностей:

1. Диагностика и выявление неисправностей электрооборудования в том числе составе автоматизированных линий совместно со специалистами по АСУ.
2. Замена электродвигателей, подготовка их к сдаче в ремонт.
3. Замена пуско-регулирующей и защитной аппаратуры.
4. Замена низковольтных кабельных линий и внутришкафных проводок.

**ПЕРЕЧЕНЬ ЭЛЕКТРООБОРУДОВАНИЯ ПРОИЗВОДСТВА ПАЗОГРЕБНЕВЫХ ПЛИТ
(ПГП)**

Адрес: г. Самара, ул. Береговая, д.9А

Объект: ЗАО "Самарский Гипсовый комбинат"

Наименование сосуда и арматуры в его составе	Единица измерения	Количество
Участок производства европлит:		
Электродвигатели трехфазные 0,4 кВ асинхронные с короткозамкнутым ротором мощностью от 0,16 до 5,5 кВт	шт.	88
Электродвигатели трехфазные 0,4 кВ асинхронные с короткозамкнутым ротором мощностью от 7,5 до 15 кВт	шт.	4
Пускорегулирующая и защитная аппаратура в составе шкафов управления	компл.	92
Кабельные линии 0,4 кВ питания шкафов управления, электродвигателей оборудования и сигнальные линии управления	шт.	130
Электрооборудование кран-балок	шт.	2
Распределительные пункты 0,4 кВ (РП)	шт.	2
Шкафы управления 0,4 кВ (ШУ)	шт.	7
Электрооборудование участка производства малоразмерных плит:		
Электродвигатели трехфазные 0,4 кВ асинхронные с короткозамкнутым ротором мощностью от 0,5 до 7,5 кВт	шт.	25
Электродвигатели трехфазные 0,4 кВ асинхронные с короткозамкнутым ротором мощностью от 22 кВт до 75 кВт	шт.	8
Пускорегулирующая и защитная аппаратура в составе шкафов управления	компл.	33
Кабельные линии 0,4 кВ питания шкафов управления, электродвигателей оборудования и сигнальные линии управления	шт.	50
Распределительные пункты 0,4 кВ (РП)	шт.	4
Шкафы управления 0,4 кВ (ШУ)	шт.	8
Электрооборудование кран-балок	шт.	2

Электрооборудование фасовочной машины RAUPER PFG-10+ установка фасовки БИГ-БЭГов+система вакуумной очистки:		
Электродвигатели трехфазные 0,4 кВ асинхронные с короткозамкнутым ротором мощностью от 0,25 до 3 кВт	шт.	8
Электродвигатели трехфазные 0,4 кВ асинхронные с короткозамкнутым ротором мощностью 15кВт	шт.	2
Пускорегулирующая и защитная аппаратура в составе шкафов управления	компл.	9
Кабельные линии 0,4 кВ питания шкафов управления, электродвигателей оборудования и сигнальные линии управления	шт.	15
Распределительные пункты 0,4 кВ (РП)	шт.	2
Шкафы управления 0,4 кВ (ШУ)	шт.	3
Электрооборудование малой фасовки БЕСТРОМ:		
Электродвигатели трехфазные 0,4 кВ асинхронные с короткозамкнутым ротором мощностью от 0,5 до 3 кВт	шт.	6
Пускорегулирующая и защитная аппаратура в составе шкафов управления	компл.	6
Кабельные линии 0,4 кВ питания шкафов управления, электродвигателей оборудования и сигнальные линии управления	шт.	10
Распределительные пункты 0,4 кВ (РП)	шт.	1
Шкафы управления 0,4 кВ (ШУ)	шт.	2
Электрооборудование роботизированной линии укладки и упаковки:		
Электродвигатели трехфазные 0,4 кВ асинхронные с короткозамкнутым ротором мощностью от 0,5 до 5,5 кВт	шт.	23
Серво-электродвигатели робота-укладчика мощностью до 5,5кВт	шт.	4
Пускорегулирующая и защитная аппаратура в составе шкафов управления	компл.	27
Кабельные линии 0,4 кВ питания шкафов управления, электродвигателей оборудования и сигнальные линии управления	шт.	35
Распределительные пункты 0,4 кВ (РП)	шт.	1
Шкафы управления 0,4 кВ (ШУ)	шт.	2
Электрооборудование компрессорной, насосной, теплогенераторной, тепловых завес, автоматических ворот:		

Электродвигатели трехфазные 0,4 кВ асинхронные с короткозамкнутым ротором мощностью от 0,5 до 5,5 кВт	шт.	12
Электродвигатели трехфазные 0,4 кВ асинхронные с короткозамкнутым ротором мощностью от 7,5кВт до 45 кВт	шт.	5
Пускорегулирующая и защитная аппаратура в составе шкафов управления	компл.	17
Кабельные линии 0,4 кВ питания шкафов управления, электродвигателей оборудования и сигнальные линии управления	шт.	30
Распределительные пункты 0,4 кВ (РП)	шт.	3
Шкафы управления 0,4 кВ (ШУ)	шт.	6
Электрооборудование теплогенераторной и водоподготовки:		
Электродвигатели трехфазные 0,4 кВ асинхронные с короткозамкнутым ротором мощностью от 0,5 до 7,5 кВт	шт.	7
Пускорегулирующая и защитная аппаратура в составе шкафов управления	компл.	7
Кабельные линии 0,4 кВ питания шкафов управления, электродвигателей оборудования и сигнальные линии управления	шт.	15
Распределительные пункты 0,4 кВ (РП)	шт.	2
Шкафы управления 0,4 кВ (ШУ)	шт.	4

Примерный перечень работ при техническом обслуживании электрооборудования производства пазогребневых плит:

1. Осмотр оборудования, выявление неисправностей в порядке текущей эксплуатации.
2. Очистка шкафов управления и распределительных пунктов.
3. Восстановление внутришкафной проводки по необходимости.
4. Протяжка болтовых соединений шкафов управления, распределительных пунктов, клеммных коробок электродвигателей.
5. Обслуживание электродвигателей: очистка ребер охлаждения, диагностика и замена подшипниковых узлов, смазка подшипниковых узлов крупных электродвигателей, проверка надежности крепления защитных крышек крыльчатки охлаждения, обслуживание щеточного узла электродвигателя с фазным ротором электродвигателей.
6. Очистка кабельных трасс от отложений пыли.
7. Сборка простых шкафов управления, подключение нового оборудования.
8. Отключение питания оборудования при выводе в ремонт с целью обеспечения безопасности ремонтного персонала.

Перечень работ при устранении возникших в ходе эксплуатации неисправностей:

1. Диагностика и выявление неисправностей электрооборудования в том числе составе автоматизированных линий совместно со специалистами по АСУ.
2. Замена электродвигателей, подготовка их к сдаче в ремонт.
3. Замена пуско-регулирующей и защитной аппаратуры.
4. Замена низковольтных кабельных линий и внутришкафных проводок.

ПЕРЕЧЕНЬ ЭЛЕКТРООБОРУДОВАНИЯ ОСВЕЩЕНИЯ ПРОИЗВОДСТВЕННЫХ, БЫТОВЫХ, АДМИНИСТРАТИВНЫХ ПОМЕЩЕНИЙ И ТЕРРИТОРИИ, А ТАК ЖЕ ЭЛЕКТРООБОРУДОВАНИЯ ДЛЯ СНАБЖЕНИЯ ГОРЯЧЕЙ ВОДОЙ.

Адрес: г. Самара, ул. Береговая, д.9А

Объект: ЗАО "Самарский Гипсовый комбинат"

Наименование сосуда и арматуры в его составе	Единица измерения	Количество
Участок производства европлит:		
Светильник разных типов мощностью от 10 до 400 Вт и высотой установки от уровня пола от 2 м. до 15 м. (на мачтах освещения)	шт.	~1 500
Щитов освещения	шт.	~40
Водонагреватели электрические	шт.	25

Примерный перечень работ при техническом обслуживании и ремонте электрооборудования:

1. Осмотр оборудования, выявление неисправностей в порядке текущей эксплуатации.
2. Очистка шкафов освещения.
3. Восстановление внутришкафной проводки по необходимости.
4. Протяжка болтовых соединений шкафов.
5. Очистка плафонов светильников от отложений пыли.
6. Замена ламп и светильников в сборе.
7. Очистка датчиков освещенности и их замена и установка.
8. Очистка кабельных трасс от отложений пыли.
9. Отключение/подключение ТЭНов водонагревателей при ремонте и замене.
10. Ремонт и замена бытовых розеток и выключателей.
11. Диагностика и выявление неисправностей электрооборудования.