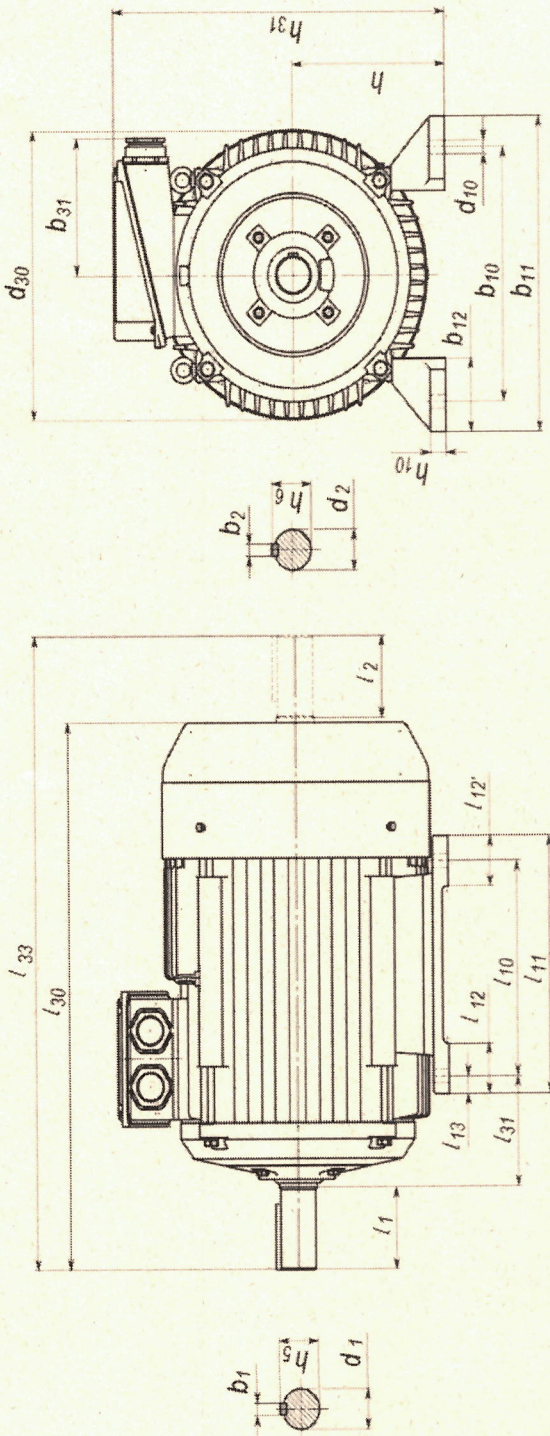


Габаритный чертёж IM 1001 (IM B3)
Dimension drawing IM 1001 (IM B3)



Размеры в мм / Dimensions in mm

Тип	Число полюсов	ГОСТ	l ₃₀	l ₃₃	h ₃₁	d ₃₀	l ₁	l ₂	l ₁₀	l ₁₁	l ₁₂ /l _{12'}	l ₁₃	l ₃₁	d ₁	d ₂	d ₁₀	b ₁	b ₂	b ₁₀	b ₁₁	b ₁₂	b ₃₁	h	h ₅	h ₆	h ₁₀		
Type	No of poles	DIN EN	L	LC	HD	AC	E	EA	B	BB	BA	C	D	DA	K	F	FA	A	AB	AA	*	**	H	GA	GC	HA		
A355ML	B4, C4, D4, A6IE2, B6IE3, C6, A8, B8, A10, B10, A12, B12	1660	1870	940	730	210	170	560/630	730	*	**	**	50	254	100	90	28	28	25	610	715	-	160	300	355	106.0	95.0	55

* - для исполнений с приливными лапами;/version with attached feet

** - для исполнений с привертными лапами;/version with screwed feet